



ОБЩЕСТВО С ОГРАНИЧЕННОЙ ОТВЕТСТВЕННОСТЬЮ
«ХАРЬКОВ ПРОЕКТИРОВАНИЕ»

ИНН/КПП 5607261400/560701001
ОГРН 1185543010234
город Омск
тел. 8(913) 612-24-61
e-mail info@harkov-p.ru
www.harkov-p.ru

Р/счет 40702810910000326867
АО «ТИНЬКОФФ БАНК»
БИК 044525974
Кор. счет 30101810145250000974

СХЕМА ТЕПЛОСНАБЖЕНИЯ

**Имбинского сельсовета
Кежемского муниципального района Красноярского края
на 2021 год и на период до 2030 года**

Заказчик:

Казенное муниципальное учреждение
Служба муниципального заказа (КМУ СМЗ)

В.В. Литовка

Разработчик:

Генеральный директор
ООО «Харьков Проектирование»

Д.Б. Харьков

УТВЕРЖДЕНО:

Глава Кежемского район

«01» декабря, 2020 г.

 П.Ф. Безматерных



СХЕМА ТЕПЛОСНАБЖЕНИЯ

Имбинского сельсовета

Кежемского муниципального района Красноярского края

на 2021 год и на период до 2030 года

СПИСОК ИСПОЛНИТЕЛЕЙ

Генеральный директор



Д.Б. Харьков

Главный инженер



Р.С. Вьюхов

ОГЛАВЛЕНИЕ

ВВЕДЕНИЕ	19
СХЕМА ТЕПЛОСНАБЖЕНИЯ	20
Раздел 1. Показатели перспективного спроса на тепловую энергию (мощность) и теплоноситель в установленных границах территории поселения	20
1.1 Площадь строительных фондов и приросты площади строительных фондов по расчетным элементам территориального деления с разделением объектов строительства на многоквартирные дома, жилые дома, общественные здания и производственные здания промышленных предприятий по этапам – на каждый год первого 5-летнего периода и на последующие 5-летние периоды.....	20
1.2 Объемы потребления тепловой энергии (мощности), теплоносителя, теплоносителя с разделением по видам теплотребления в каждом расчетном элементе территориального деления на каждом этапе	23
1.3 Потребление тепловой энергии (мощности) и теплоносителя объектами, расположенными в производственных зонах, с учетом возможных изменений производственных зон и их перепрофилирования и приросты потребления тепловой энергии (мощности), теплоносителя производственными объектами с разделением по видам теплотребления и по видам теплоносителя (горячая вода и пар) на каждом этапе	24
1.4 Существующие и перспективные величины средневзвешенной плотности тепловой нагрузки в каждом расчетном элементе территориального деления, зоне действия каждого источника тепловой энергии, каждой системе теплоснабжения и по поселению	24
Раздел 2. Существующие и перспективные балансы тепловой мощности источников тепловой энергии и тепловой нагрузки потребителей	26
2.1 Описание существующих и перспективных зон действия систем теплоснабжения и источников тепловой энергии.....	26
2.2 Описание существующих и перспективных зон действия индивидуальных источников тепловой энергии.....	26
2.3 Существующие и перспективные балансы тепловой мощности и тепловой нагрузки в зонах действия источников тепловой энергии, в том числе работающих на единую тепловую сеть, на каждом этапе.....	27
2.3.1 Существующие и перспективные значения установленной тепловой мощности основного оборудования источника (источников) тепловой энергии	27
2.3.2 Существующие и перспективные технические ограничения на использование установленной тепловой мощности и значения располагаемой мощности основного оборудования источников тепловой энергии	27
2.3.3 Существующие и перспективные затраты тепловой мощности на собственные и хозяйственные нужды теплоснабжающей организации в отношении источников тепловой энергии.....	28
2.3.4 Значения существующей и перспективной тепловой мощности источников тепловой энергии нетто	28
2.3.5 Значения существующих и перспективных потерь тепловой энергии при ее передаче по тепловым сетям, включая потери тепловой энергии в тепловых сетях теплопередачей через теплоизоляционные конструкции теплопроводов и потери теплоносителя, с указанием затрат теплоносителя на компенсацию этих потерь	29

2.3.6 Затраты существующей и перспективной тепловой мощности на хозяйственные нужды теплоснабжающей (теплосетевой) организации в отношении тепловых сетей.....	29
2.3.7 Значения существующей и перспективной резервной тепловой мощности источников теплоснабжения, в том числе источников тепловой энергии, принадлежащих потребителям, и источников тепловой энергии теплоснабжающих организаций, с выделением аварийного резерва и резерва по договорам на поддержание резервной тепловой мощности.....	30
2.3.8 Значения существующей и перспективной тепловой нагрузки потребителей, устанавливаемые с учетом расчетной тепловой нагрузки.....	30
2.4 Перспективные балансы тепловой мощности источников тепловой энергии и тепловой нагрузки потребителей в случае, если зона действия источника тепловой энергии расположена в границах двух или более поселений, с указанием величины тепловой нагрузки для потребителей каждого поселения.....	31
2.5 Радиус эффективного теплоснабжения, определяемый в соответствии с методическими указаниями по разработке схем теплоснабжения.....	31
Раздел 3. Существующие и перспективные балансы теплоносителя	33
3.1 Перспективные балансы производительности водоподготовительных установок и максимального потребления теплоносителя теплопотребляющими установками потребителей.....	33
3.2 Перспективные балансы производительности водоподготовительных установок источников тепловой энергии для компенсации потерь теплоносителя в аварийных режимах работы систем теплоснабжения.....	33
Раздел 4. Основные положения мастер-плана развития систем теплоснабжения поселения	35
4.1 Описание сценариев развития теплоснабжения поселения.....	35
4.2 Обоснование выбора приоритетного сценария развития теплоснабжения поселения.....	35
Раздел 5. Предложения по строительству, реконструкции и техническому перевооружению и (или) модернизации источников тепловой энергии.....	36
5.1 Предложения по строительству источников тепловой энергии, обеспечивающих перспективную тепловую нагрузку на осваиваемых территориях поселения, для которых отсутствует возможность и (или) целесообразность передачи тепловой энергии от существующих или реконструируемых источников тепловой энергии, обоснованная расчетами ценовых (тарифных) последствий для потребителей (в ценовых зонах теплоснабжения - обоснованная расчетами ценовых (тарифных) последствий для потребителей, если реализацию товаров в сфере теплоснабжения с использованием такого источника тепловой энергии планируется осуществлять по регулируемым ценам (тарифам), и (или) обоснованная анализом индикаторов развития системы теплоснабжения поселения, если реализация товаров в сфере теплоснабжения с использованием такого источника тепловой энергии будет осуществляться по ценам, определяемым по соглашению сторон договора поставки тепловой энергии (мощности) и (или) теплоносителя) и радиуса эффективного теплоснабжения.....	36
5.2 Предложения по реконструкции источников тепловой энергии, обеспечивающих перспективную тепловую нагрузку в существующих и расширяемых зонах действия источников тепловой энергии.....	36
5.3 Предложения по техническому перевооружению и (или) модернизацию источников тепловой энергии с целью повышения эффективности работы систем теплоснабжения.....	36
5.4 Графики совместной работы источников тепловой энергии, функционирующих в режиме комбинированной выработки электрической и тепловой энергии и котельных.....	36

5.5 Меры по выводу из эксплуатации, консервации и демонтажу избыточных источников тепловой энергии, а также источников тепловой энергии, выработавших нормативный срок службы, в случае если продление срока службы технически невозможно или экономически нецелесообразно.....	37
5.6 Меры по переоборудованию котельной в источники комбинированной выработки электрической и тепловой энергии для каждого этапа.....	37
5.7 Меры по переводу котельной, размещенных в существующих и расширяемых зонах действия источников комбинированной выработки тепловой и электрической энергии, в пиковый режим работы для каждого этапа, в том числе график перевода, либо по выводу их из эксплуатации..	37
5.8 Оптимальный температурный график отпуска тепловой энергии для каждого источника тепловой энергии или группы источников в системе теплоснабжения, работающей на общую тепловую сеть, устанавливаемый для каждого этапа, и оценку затрат при необходимости его изменения.....	38
5.9 Предложения по перспективной установленной тепловой мощности каждого источника тепловой энергии с учетом аварийного и перспективного резерва тепловой мощности с предложениями по утверждению срока ввода в эксплуатацию новых мощностей.....	40
5.10 Предложения по вводу новых и реконструкции существующих источников тепловой энергии с использованием возобновляемых источников энергии, а также местных видов топлива.....	40
Раздел 6. Предложения по строительству, реконструкции и (или) модернизации тепловых сетей.....	41
6.1 Предложения по строительству, реконструкции и (или) модернизации тепловых сетей, обеспечивающих перераспределение тепловой нагрузки из зон с дефицитом располагаемой тепловой мощности источников тепловой энергии в зоны с резервом располагаемой тепловой мощности источников тепловой энергии (использование существующих резервов).....	41
6.2 Предложения по строительству, реконструкции и (или) модернизации тепловых сетей для обеспечения перспективных приростов тепловой нагрузки в осваиваемых районах поселения под жилищную, комплексную или производственную застройку.....	41
6.3 Предложения по строительству, реконструкции и (или) модернизации тепловых сетей в целях обеспечения условий, при наличии которых существует возможность поставок тепловой энергии потребителям от различных источников тепловой энергии при сохранении надежности теплоснабжения.....	41
6.4 Предложения по строительству, реконструкции и (или) модернизации тепловых сетей для повышения эффективности функционирования системы теплоснабжения, в том числе за счет перевода котельной в пиковый режим работы или ликвидации котельной.....	41
6.5 Предложения по строительству, реконструкции и (или) модернизации тепловых сетей для обеспечения нормативной надежности и безопасности теплоснабжения, определяемых в соответствии с методическими указаниями по расчету уровня надежности и качества поставляемых товаров, оказываемых услуг для организаций, осуществляющих деятельность по производству и (или) передаче тепловой энергии, утверждаемыми уполномоченным Правительством Российской Федерации федеральным органом исполнительной власти.....	42
6.6 Предложения по реконструкции тепловых сетей в целях обеспечения гидравлических режимов, обеспечивающих качество горячей воды в открытых системах теплоснабжения (горячего водоснабжения).....	42
Раздел 7. Предложения по переводу открытых систем теплоснабжения (горячего водоснабжения) в закрытые системы горячего водоснабжения.....	43

7.1 Предложения по переводу существующих открытых систем теплоснабжения (горячего водоснабжения) в закрытые системы горячего водоснабжения, для осуществления которого необходимо строительство индивидуальных и (или) центральных тепловых пунктов при наличии у потребителей внутридомовых систем горячего водоснабжения	43
7.2 Предложения по переводу существующих открытых систем теплоснабжения (горячего водоснабжения) в закрытые системы горячего водоснабжения, для осуществления которого отсутствует необходимость строительства индивидуальных и (или) центральных тепловых пунктов по причине отсутствия у потребителей внутридомовых систем горячего водоснабжения	44
Раздел 8. Перспективные топливные балансы.....	45
8.1 Перспективные топливные балансы для каждого источника тепловой энергии по видам основного, резервного и аварийного топлива на каждом этапе	45
8.2 Потребляемые источником тепловой энергии виды топлива, включая местные виды топлива, а также используемые возобновляемые источники энергии.....	45
8.3 Виды топлива (в случае, если топливом является уголь, - вид ископаемого угля в соответствии с Межгосударственным стандартом ГОСТ 25543-2013 "Угли бурые, каменные и антрациты. Классификация по генетическим и технологическим параметрам"), их долю и значение низшей теплоты сгорания топлива, используемые для производства тепловой энергии по каждой системе теплоснабжения.....	46
8.4 Преобладающий в поселении вид топлива, определяемый по совокупности всех систем теплоснабжения, находящихся в соответствующем поселении.....	46
8.5 Приоритетное направление развития топливного баланса поселения.....	46
Раздел 9. Инвестиции в строительство, реконструкцию и техническое перевооружение и (или) модернизацию	46
9.1 Предложения по величине необходимых инвестиций в строительство, реконструкцию, техническое перевооружение и (или) модернизацию источников тепловой энергии на каждом этапе	47
9.2 Предложения по величине необходимых инвестиций в строительство, реконструкцию, техническое перевооружение и (или) модернизацию тепловых сетей, насосных станций и тепловых пунктов на каждом этапе	47
9.3 Предложения по величине инвестиций в строительство, реконструкцию, техническое перевооружение и (или) модернизацию в связи с изменениями температурного графика и гидравлического режима работы системы теплоснабжения.....	47
9.4 Предложения по величине необходимых инвестиций для перевода открытой системы теплоснабжения (горячего водоснабжения) в закрытую систему горячего водоснабжения на каждом этапе.....	48
9.5 Оценка эффективности инвестиций по отдельным предложениям	48
9.6 Величина фактически осуществленных инвестиций в строительство, реконструкцию, техническое перевооружение и (или) модернизацию объектов теплоснабжения за базовый период и базовый период актуализации.....	48
9.7 Предложения по развитию системы диспетчерского контроля потребляемой тепловой энергии.....	48
Раздел 10. Решение о присвоении статуса единой теплоснабжающей организации (организациям).....	50
10.1 Решение о присвоении статуса единой теплоснабжающей организации (организациям).....	50

10.2 Реестр зон деятельности единой теплоснабжающей организации (организаций)	50
10.3 Основания, в том числе критерии, в соответствии с которыми теплоснабжающей организации присвоен статус единой теплоснабжающей организации	50
10.4 Информацию о поданных теплоснабжающими организациями заявках на присвоение статуса единой теплоснабжающей организации	52
10.5 Реестр систем теплоснабжения, содержащий перечень теплоснабжающих организаций, действующих в каждой системе теплоснабжения, расположенных в границах поселения	52
Раздел 11. Решения о распределении тепловой нагрузки между источниками тепловой энергии	53
Раздел 12. Решения по бесхозяйным тепловым сетям	54
Раздел 13. Синхронизация схемы теплоснабжения со схемой газоснабжения и газификации субъекта Российской Федерации и (или) поселения, схемой и программой развития электроэнергетики, а также со схемой водоснабжения и водоотведения поселения	55
13.1 Описание решений (на основе утвержденной региональной (межрегиональной) программы газификации жилищно-коммунального хозяйства, промышленных и иных организаций) о развитии соответствующей системы газоснабжения в части обеспечения топливом источников тепловой энергии	55
13.2 Описание проблем организации газоснабжения источников тепловой энергии	55
13.3 Предложения по корректировке утвержденной (разработке) региональной (межрегиональной) программы газификации жилищно-коммунального хозяйства, промышленных и иных организаций для обеспечения согласованности такой программы с указанными в схеме теплоснабжения решениями о развитии источников тепловой энергии и систем теплоснабжения	55
13.4 Описание решений (вырабатываемых с учетом положений утвержденной схемы и программы развития Единой энергетической системы России) о строительстве, реконструкции, техническом перевооружении, выводе из эксплуатации источников тепловой энергии и генерирующих объектов, включая входящее в их состав оборудование, функционирующих в режиме комбинированной выработки электрической и тепловой энергии, в части перспективных балансов тепловой мощности в схемах теплоснабжения	55
13.5 Предложения по строительству генерирующих объектов, функционирующих в режиме комбинированной выработки электрической и тепловой энергии, указанных в схеме теплоснабжения, для их учета при разработке схемы и программы перспективного развития электроэнергетики субъекта Российской Федерации, схемы и программы развития Единой энергетической системы России, содержащие в том числе описание участия указанных объектов в перспективных балансах тепловой мощности и энергии	56
13.6 Описание решений (вырабатываемых с учетом положений утвержденной схемы и программы развития Единой энергетической системы России) о строительстве, реконструкции, техническом перевооружении, выводе из эксплуатации источников тепловой энергии и генерирующих объектов, включая входящее в их состав оборудование, функционирующих в режиме комбинированной выработки электрической и тепловой энергии, в части перспективных балансов тепловой мощности в схемах теплоснабжения	56
13.7 Предложения по корректировке утвержденной (разработке) схемы водоснабжения поселения для обеспечения согласованности такой схемы и указанных в схеме теплоснабжения решений о развитии источников тепловой энергии и систем теплоснабжения	56
Раздел 14. Индикаторы развития систем теплоснабжения поселения	57
Раздел 15. Ценовые (тарифные) последствия	58

ОБОСНОВЫВАЮЩИЕ МАТЕРИАЛЫ К СХЕМЕ ТЕПЛОСНАБЖЕНИЯ	59
ГЛАВА 1. Существующее положение в сфере производства, передачи и потребления тепловой энергии для целей теплоснабжения.....	59
Часть 1. Функциональная структура теплоснабжения.....	59
1.1.1 Зоны действия производственных котельных	59
1.1.2 Зоны действия индивидуального теплоснабжения	59
1.1.3 Зоны действия отопительных котельных.....	59
Часть 2. Источники тепловой энергии	60
1.2.1 Структура основного оборудования.....	60
1.2.2 Параметры установленной тепловой мощности теплофикационного оборудования и теплофикационной установки	65
1.2.3 Ограничения тепловой мощности и параметры располагаемой тепловой мощности	65
1.2.4 Объем потребления тепловой энергии (мощности) и теплоносителя на собственные и хозяйственные нужды теплоснабжающей организации в отношении источников тепловой энергии и параметры тепловой мощности нетто	65
1.2.5 Срок ввода в эксплуатацию теплофикационного оборудования, год последнего освидетельствования при допуске к эксплуатации после ремонтов, год продления ресурса и мероприятия по продлению ресурса	66
1.2.6 Схемы выдачи тепловой мощности, структура теплофикационных установок	66
1.2.7 Способ регулирования отпуска тепловой энергии от источников тепловой энергии с обоснованием выбора графика изменения температур теплоносителя в зависимости от температуры наружного воздуха	68
1.2.8 Среднегодовая загрузка оборудования.....	69
1.2.9 Способы учета тепла, отпущенного в тепловые сети.....	69
1.2.10 Статистика отказов и восстановлений оборудования источников тепловой энергии	69
1.2.11 Предписания надзорных органов по запрещению дальнейшей эксплуатации источника тепловой энергии	70
1.2.12 Перечень источников тепловой энергии и (или) оборудования (турбоагрегатов), входящего в их состав (для источников тепловой энергии, функционирующих в режиме комбинированной выработки электрической и тепловой энергии), которые отнесены к объектам, электрическая мощность которых поставляется в вынужденном режиме в целях обеспечения надежного теплоснабжения потребителей.....	70
Часть 3. Тепловые сети, сооружения на них и тепловые пункты.....	71
1.3.1 Описание структуры тепловых сетей от каждого источника тепловой энергии, от магистральных выводов до центральных тепловых пунктов (если таковые имеются) или до ввода в жилой квартал или промышленный объект с выделением сетей горячего водоснабжения.....	71
1.3.2 Электронные и (или) бумажные карты (схемы) тепловых сетей в зонах действия источников тепловой энергии	71
1.3.3 Параметры тепловых сетей, включая год начала эксплуатации, тип изоляции, тип компенсирующих устройств, тип прокладки, краткую характеристику грунтов в местах прокладки с выделением наименее надежных участков, определением их материальной характеристики и подключенной тепловой нагрузки	71

1.3.4 Описание типов и количества секционирующей и регулирующей арматуры на тепловых сетях	77
1.3.5 Описание типов и строительных особенностей тепловых камер и павильонов.....	77
1.3.6 Описание графиков регулирования отпуска тепла в тепловые сети с анализом их обоснованности	77
1.3.7 Фактические температурные режимы отпуска тепла в тепловые сети и их соответствие утвержденным графикам регулирования отпуска тепла в тепловые сети.....	78
1.3.8 Гидравлические режимы тепловых сетей и пьезометрические графики	78
1.3.9 Статистика отказов тепловых сетей (аварий, инцидентов) за последние 5 лет	79
1.3.10 Статистика восстановлений (аварийно-восстановительных ремонтов) тепловых сетей и среднее время, затраченное на восстановление работоспособности тепловых сетей, за последние 5 лет	79
1.3.11 Описание процедур диагностики состояния тепловых сетей и планирования капитальных (текущих) ремонтов.....	79
1.3.12 Описание периодичности и соответствия техническим регламентам и иным обязательным требованиям процедур летних ремонтов с параметрами и методами испытаний (гидравлических, температурных, на тепловые потери) тепловых сетей.....	83
1.3.13 Описание нормативов технологических потерь при передаче тепловой энергии (мощности), теплоносителя, включаемых в расчет отпущенных тепловой энергии (мощности) и теплоносителя.....	84
1.3.14 Оценка тепловых потерь в тепловых сетях за последние 3 года при отсутствии приборов учета тепловой энергии	85
1.3.15 Предписания надзорных органов по запрещению дальнейшей эксплуатации участков тепловой сети и результаты их исполнения.....	86
1.3.16 Описание типов присоединений теплопотребляющих установок потребителей к тепловым сетям с выделением наиболее распространенных, определяющих выбор и обоснование графика регулирования отпуска тепловой энергии потребителям.....	86
1.3.17 Сведения о наличии коммерческого приборного учета тепловой энергии, отпущенной из тепловых сетей потребителям, и анализ планов по установке приборов учета тепловой энергии и теплоносителя.....	86
1.3.18 Анализ работы диспетчерских служб теплоснабжающих (теплосетевых) организаций и используемых средств автоматизации, телемеханизации и связи.....	87
1.3.19 Уровень автоматизации и обслуживания центральных тепловых пунктов, насосных станций	87
1.3.20 Сведения о наличии защиты тепловых сетей от превышения давления	87
1.3.21 Перечень выявленных бесхозных тепловых сетей и обоснование выбора организации, уполномоченной на их эксплуатацию.....	87
Часть 4. Зоны действия источников тепловой энергии.....	88
Часть 5. Тепловые нагрузки потребителей тепловой энергии, групп потребителей тепловой энергии.....	89
1.5.1. Значение спроса на тепловую мощность в расчетных элементах территориального деления, в том числе значений тепловых нагрузок потребителей тепловой энергии, групп потребителей тепловой энергии	89

1.5.2 Описание значений расчетных тепловых нагрузок на коллекторах источников тепловой энергии.....	89
1.5.3. Случаи (условия) применения отопления жилых помещений в многоквартирных домах с использованием индивидуальных квартирных источников тепловой энергии.....	89
1.5.4. Описание величины потребления тепловой энергии в расчетных элементах территориального деления за отопительный период и за год в целом.....	90
1.5.5 Описание существующих нормативов потребления тепловой энергии для населения на отопление и горячее водоснабжение.....	90
1.5.6 Описание сравнения величины договорной и расчетной тепловой нагрузки по зоне действия каждого источника тепловой энергии.....	90
Часть 6. Балансы тепловой мощности и тепловой нагрузки.....	92
1.6.1. Балансы установленной, располагаемой тепловой мощности и тепловой мощности нетто, потерь тепловой мощности в тепловых сетях и расчетной тепловой нагрузки по каждому источнику тепловой энергии, а в ценовых зонах теплоснабжения - по каждой системе теплоснабжения.....	92
1.6.2. Описание резервов и дефицитов тепловой мощности нетто по каждому источнику тепловой энергии, а в ценовых зонах теплоснабжения - по каждой системе теплоснабжения....	92
1.6.3. Гидравлические режимы, обеспечивающие передачу тепловой энергии от источника тепловой энергии до самого удаленного потребителя и характеризующих существующие возможности (резервы и дефициты по пропускной способности) передачи тепловой энергии от источника к потребителю.....	92
1.6.4. Причины возникновения дефицитов тепловой мощности и последствий влияния дефицитов на качество теплоснабжения.....	93
1.6.5. Резервы тепловой мощности нетто источников тепловой энергии и возможностей расширения технологических зон действия источников с резервами тепловой мощности нетто в зоны действия с дефицитом тепловой мощности.....	93
Часть 7. Балансы теплоносителя.....	94
1.7.1 Утвержденные балансы производительности водоподготовительных установок теплоносителя для тепловых сетей и максимальное потребление теплоносителя в теплоиспользующих установках потребителей в перспективных зонах действия систем теплоснабжения и источников тепловой энергии, в том числе работающих на единую тепловую сеть.....	94
1.7.2 Утвержденные балансы производительности водоподготовительных установок теплоносителя для тепловых сетей и максимальное потребление теплоносителя в аварийных режимах систем теплоснабжения.....	94
Часть 8. Топливные балансы источников тепловой энергии и система обеспечения топливом.....	95
1.8.1 Описание видов и количества используемого основного топлива для каждого источника тепловой энергии.....	95
1.8.2. Описание видов резервного и аварийного топлива и возможности их обеспечения в соответствии с нормативными требованиями.....	95
1.8.3. Описание особенностей характеристики топлив в зависимости от мест поставки.....	95
1.8.4 Описание использования местных видов топлива.....	96

1.8.5 Виды топлива (в случае, если топливом является уголь, - вид ископаемого угля в соответствии с Межгосударственным стандартом ГОСТ 25543-2013 "Угли бурые, каменные и антрациты. Классификация по генетическим и технологическим параметрам"), их долю и значение низшей теплоты сгорания топлива, используемые для производства тепловой энергии по каждой системе теплоснабжения.....	96
1.8.6 Преобладающий в поселении вид топлива, определяемый по совокупности всех систем теплоснабжения, находящихся в соответствующем поселении.....	97
1.8.7 Приоритетное направление развития топливного баланса поселения.....	97
Часть 9. Надежность теплоснабжения.....	98
1.9.1 Поток отказов (частота отказов) участков тепловых.....	99
1.9.2 Частота отключений потребителей.....	100
1.9.3 Поток (частота) и время восстановления теплоснабжения потребителей после отключений.....	100
1.9.4 Графические материалы (карты-схемы тепловых сетей и зон ненормативной надежности и безопасности теплоснабжения).....	101
1.9.5 Результаты анализа аварийных ситуаций при теплоснабжении, расследование причин которых осуществляется федеральным органом исполнительной власти, уполномоченным на осуществление федерального государственного энергетического надзора, в соответствии с Правилами расследования причин аварийных ситуаций при теплоснабжении, утвержденными постановлением Правительства Российской Федерации от 17 октября 2015 г. №1114 "О расследовании причин аварийных ситуаций при теплоснабжении и о признании утратившими силу отдельных положений Правил расследования причин аварий в электроэнергетике".....	101
1.9.6 Результаты анализа времени восстановления теплоснабжения потребителей, отключенных в результате аварийных ситуаций при теплоснабжении.....	101
Часть 10. Техничко-экономические показатели теплоснабжающих и теплосетевых организаций.....	103
Часть 11. Цены (тарифы) в сфере теплоснабжения.....	105
1.11.1 Динамика утвержденных тарифов, устанавливаемых органами исполнительной власти субъекта Российской Федерации в области государственного регулирования цен (тарифов) по каждому из регулируемых видов деятельности и по каждой теплосетевой и теплоснабжающей организации с учетом последних 3 лет.....	105
1.11.2 Структура цен (тарифов), установленных на момент разработки схемы теплоснабжения.....	105
1.11.3 Плата за подключение к системе теплоснабжения и поступления денежных средств от осуществления указанной деятельности.....	105
1.11.4 Плата за услуги по поддержанию резервной тепловой мощности, в том числе для социально значимых категорий потребителей.....	105
1.11.5 Описание динамики предельных уровней цен на тепловую энергию (мощность), поставляемую потребителям, утверждаемых в ценовых зонах теплоснабжения с учетом последних 3 лет.....	106
1.11.6 Описание средневзвешенного уровня сложившихся за последние 3 года цен на тепловую энергию (мощность), поставляемую единой теплоснабжающей организацией потребителям в ценовых зонах теплоснабжения.....	106

Часть 12. Описание существующих технических и технологических проблем в системах теплоснабжения поселения	107
1.12.1 Описание существующих проблем организации качественного теплоснабжения (перечень причин, приводящих к снижению качества теплоснабжения, включая проблемы в работе теплопотребляющих установок потребителей)	107
1.12.2 Описание существующих проблем организации надежного и безопасного теплоснабжения поселения (перечень причин, приводящих к снижению надежного теплоснабжения, включая проблемы в работе теплопотребляющих установок потребителей)	107
1.12.3 Описание существующих проблем развития систем теплоснабжения	107
1.12.4 Описание существующих проблем надежного и эффективного снабжения топливом действующих систем теплоснабжения	107
1.12.5 Анализ предписаний надзорных органов об устранении нарушений, влияющих на безопасность и надежность системы теплоснабжения.....	107
ГЛАВА 2. Существующее и перспективное потребление тепловой энергии на цели теплоснабжения.....	108
2.1 Данные базового уровня потребления тепла на цели теплоснабжения.....	108
2.2 Прогнозы приростов на каждом этапе площади строительных фондов, сгруппированные по расчетным элементам территориального деления и по зонам действия источников тепловой энергии с разделением объектов строительства на многоквартирные дома, жилые дома, общественные здания и производственные здания промышленных предприятий.....	108
2.3 Прогнозы перспективных удельных расходов тепловой энергии на отопление, вентиляцию и горячее водоснабжение, согласованных с требованиями к энергетической эффективности объектов теплопотребления, устанавливаемых в соответствии с законодательством Российской Федерации	109
2.4 Прогнозы перспективных удельных расходов тепловой энергии для обеспечения технологических процессов	109
2.5 Прогнозы приростов объемов потребления тепловой энергии (мощности) и теплоносителя с разделением по видам теплопотребления в каждом расчетном элементе территориального деления и в зоне действия каждого из существующих или предлагаемых для строительства источников тепловой энергии на каждом этапе.....	109
2.6 Прогнозы приростов объемов потребления тепловой энергии (мощности) и теплоносителя с разделением по видам теплопотребления в расчетных элементах территориального деления и в зонах действия индивидуального теплоснабжения на каждом этапе.....	110
2.7 Прогнозы приростов объемов потребления тепловой энергии (мощности) и теплоносителя объектами, расположенными в производственных зонах, с учетом возможных изменений производственных зон и их перепрофилирования и приростов объемов потребления тепловой энергии (мощности) производственными объектами с разделением по видам теплопотребления и по видам теплоносителя (горячая вода и пар) в зоне действия каждого из существующих или предлагаемых для строительства источников тепловой энергии на каждом этапе	110
2.8 Прогноз перспективного потребления тепловой энергии отдельными категориями потребителей, в том числе социально значимых, для которых устанавливаются льготные тарифы на тепловую энергию (мощность), теплоноситель	110
2.9 Прогноз перспективного потребления тепловой энергии потребителями, с которыми заключены или могут быть заключены в перспективе свободные долгосрочные договоры теплоснабжения.....	111

2.10 Прогноз перспективного потребления тепловой энергии потребителями, с которыми заключены или могут быть заключены долгосрочные договоры теплоснабжения по регулируемой цене..... 111

ГЛАВА 3. Электронная модель системы теплоснабжения поселения..... 112

ГЛАВА 4. Существующие и перспективные балансы тепловой мощности источников тепловой энергии и тепловой нагрузки потребителей..... 113

4.1 Балансы существующей на базовый период схемы теплоснабжения (актуализации схемы теплоснабжения) тепловой мощности и перспективной тепловой нагрузки в каждой из зон действия источников тепловой энергии с определением резервов (дефицитов) существующей располагаемой тепловой мощности источников тепловой энергии, устанавливаемых на основании величины расчетной тепловой нагрузки, а в ценовых зонах теплоснабжения - балансы существующей на базовый период схемы теплоснабжения (актуализации схемы теплоснабжения) тепловой мощности и перспективной тепловой нагрузки в каждой системе теплоснабжения с указанием сведений о значениях существующей и перспективной тепловой мощности источников тепловой энергии, находящихся в государственной или муниципальной собственности и являющихся объектами концессионных соглашений или договоров аренды..... 113

4.2 Балансы тепловой мощности источника тепловой энергии и присоединенной тепловой нагрузки в каждой зоне действия источника тепловой энергии по каждому из магистральных выводов (если таких выводов несколько) тепловой мощности источника тепловой энергии..... 113

4.3 Гидравлический расчет передачи теплоносителя для каждого магистрального вывода с целью определения возможности (невозможности) обеспечения тепловой энергией существующих и перспективных потребителей, присоединенных к тепловой сети от каждого магистрального вывода..... 114

4.4 Выводы о резервах (дефицитах) существующей системы теплоснабжения при обеспечении перспективной тепловой нагрузки..... 120

ГЛАВА 5. Мастер-план развития систем теплоснабжения поселения..... 121

5.1 Описание вариантов перспективного развития систем теплоснабжения поселения (в случае их изменения относительно ранее принятого варианта развития систем теплоснабжения в утвержденной в установленном порядке схеме теплоснабжения)..... 121

5.2 Техничко-экономическое сравнение вариантов перспективного развития систем теплоснабжения поселения, городского округа, города федерального значения..... 121

5.3 Обоснование выбора приоритетного варианта перспективного развития систем теплоснабжения поселения, городского округа, города федерального значения на основе анализа ценовых (тарифных) последствий для потребителей..... 122

ГЛАВА 6. Существующие и перспективные балансы производительности водоподготовительных установок и максимального потребления теплоносителя теплопотребляющими установками потребителей, в том числе в аварийных режимах. 123

6.1. Расчетная величина нормативных потерь (в ценовых зонах теплоснабжения - расчетную величину плановых потерь, определяемых в соответствии с методическими указаниями по разработке схем теплоснабжения) теплоносителя в тепловых сетях в зонах действия источников тепловой энергии..... 123

6.2 Максимальный и среднечасовой расход теплоносителя (расход сетевой воды) на горячее водоснабжение потребителей с использованием открытой системы теплоснабжения в зоне действия каждого источника тепловой энергии, рассчитываемый с учетом прогнозных сроков перевода потребителей, подключенных к открытой системе теплоснабжения (горячего водоснабжения), на закрытую систему горячего водоснабжения..... 124

6.3 Сведения о наличии баков-аккумуляторов.....	124
6.4 Нормативный и фактический (для эксплуатационного и аварийного режимов) часовой расход подпиточной воды в зоне действия источников тепловой энергии.....	124
6.5 Существующий и перспективный баланс производительности водоподготовительных установок и потерь теплоносителя с учетом развития системы теплоснабжения.....	125
ГЛАВА 7. Предложения по строительству, реконструкции и техническому перевооружению источников тепловой энергии.....	126
7.1. Определение условий организации централизованного теплоснабжения, индивидуального теплоснабжения, а также поквартирного отопления, которое должно содержать в том числе определение целесообразности или нецелесообразности подключения (технологического присоединения) теплопотребляющей установки к существующей системе централизованного теплоснабжения исходя из недопущения увеличения совокупных расходов в такой системе централизованного теплоснабжения, расчет которых выполняется в порядке, установленном методическими указаниями по разработке схем теплоснабжения.....	126
7.2. Обоснование предлагаемых для строительства источников тепловой энергии с комбинированной выработкой тепловой и электрической энергии для обеспечения перспективных тепловых нагрузок.....	126
7.3. Обоснование предлагаемых для реконструкции действующих источников тепловой энергии с комбинированной выработкой тепловой и электрической энергии для обеспечения перспективных приростов тепловых нагрузок.....	126
7.4. Обоснование предлагаемых для реконструкции котельной для выработки электроэнергии в комбинированном цикле на базе существующих и перспективных тепловых нагрузок.....	126
7.5. Обоснование предлагаемых для реконструкции котельной с увеличением зоны их действия путем включения в нее зон действия существующих источников тепловой энергии.....	127
7.6 Обоснование предлагаемых для перевода в пиковый режим работы котельной по отношению к источникам тепловой энергии с комбинированной выработкой тепловой и электрической энергии.....	127
7.7 Обоснование предложений по расширению зон действия действующих источников тепловой энергии с комбинированной выработкой тепловой и электрической энергии.....	127
7.8. Обоснование предлагаемых для вывода в резерв и (или) вывода из эксплуатации котельной при передаче тепловых нагрузок на другие источники тепловой энергии.....	127
7.9 Обоснование организации индивидуального теплоснабжения в зонах застройки поселения малоэтажными жилыми зданиями.....	127
7.10 Обоснование организации теплоснабжения в производственных зонах на территории поселения.....	127
7.11 Обоснование перспективных балансов тепловой мощности источников тепловой энергии и теплоносителя и присоединенной тепловой нагрузки в каждой из систем теплоснабжения поселения и ежегодное распределение объемов тепловой нагрузки между источниками тепловой энергии.....	128
7.12 Расчет радиусов эффективного теплоснабжения (зоны действия источников тепловой энергии) в каждой из систем теплоснабжения, позволяющий определить условия, при которых подключение теплопотребляющих установок к системе теплоснабжения нецелесообразно вследствие увеличения совокупных расходов в указанной системе.....	128
ГЛАВА 8. Предложения по строительству, реконструкции и (или) модернизации тепловых сетей и сооружений на них.....	128

8.1. Реконструкция и (или) модернизация, строительство тепловых сетей, обеспечивающих перераспределение тепловой нагрузки из зон с дефицитом тепловой мощности в зоны с избытком тепловой мощности (использование существующих резервов)	129
8.2. Строительство тепловых сетей для обеспечения перспективных приростов тепловой нагрузки под жилищную, комплексную или производственную застройку во вновь осваиваемых районах поселения.....	129
8.3. Строительство тепловых сетей, обеспечивающих условия, при наличии которых существует возможность поставок тепловой энергии потребителям от различных источников тепловой энергии при сохранении надежности теплоснабжения.....	129
8.4. Строительство, реконструкция и (или) модернизация тепловых сетей для повышения эффективности функционирования системы теплоснабжения, в том числе за счет перевода котельной в пиковый режим работы или ликвидации котельной.....	129
8.5. Строительство тепловых сетей для обеспечения нормативной надежности теплоснабжения	129
8.6. Реконструкция и (или) модернизация тепловых сетей с увеличением диаметра трубопроводов для обеспечения перспективных приростов тепловой нагрузки	130
8.7. Реконструкция и (или) модернизация тепловых сетей, подлежащих замене в связи с исчерпанием эксплуатационного ресурса.....	130
8.8. Строительство и реконструкция и (или) модернизация насосных станций.....	130
ГЛАВА 9. Предложения по переводу открытых систем теплоснабжения (горячего водоснабжения) в закрытые системы горячего водоснабжения	131
9.1. Техничко-экономическое обоснование предложений по типам присоединений теплопотребляющих установок потребителей (или присоединений абонентских вводов) к тепловым сетям, обеспечивающим перевод потребителей, подключенных к открытой системе теплоснабжения (горячего водоснабжения), на закрытую систему горячего водоснабжения ...	131
9.2. Выбор и обоснование метода регулирования отпуска тепловой энергии от источников тепловой энергии	131
9.3. Предложения по реконструкции тепловых сетей для обеспечения передачи тепловой энергии при переходе от открытой системы теплоснабжения (горячего водоснабжения) к закрытой системе горячего водоснабжения.....	132
9.4. Расчет потребности инвестиций для перевода открытой системы теплоснабжения (горячего водоснабжения) в закрытую систему горячего водоснабжения.....	133
9.5. Оценку целевых показателей эффективности и качества теплоснабжения в открытой системе теплоснабжения (горячего водоснабжения) и закрытой системе горячего водоснабжения	133
9.6. Предложения по источникам инвестиций.....	134
ГЛАВА 10. Перспективные топливные балансы	135
10.1 Расчеты по каждому источнику тепловой энергии перспективных максимальных часовых и годовых расходов основного вида топлива для зимнего, летнего и переходного периодов, необходимого для обеспечения нормативного функционирования источников тепловой энергии на территории поселения, городского округа.....	135
10.2 Результаты расчетов по каждому источнику тепловой энергии нормативных запасов топлива.....	135
10.3 Вид топлива, потребляемый источником тепловой энергии, в том числе с использованием возобновляемых источников энергии и местных видов топлива.....	136

10.4 Виды топлива (в случае, если топливом является уголь, - вид ископаемого угля в соответствии с Межгосударственным стандартом ГОСТ 25543-2013 "Угли бурые, каменные и антрациты. Классификация по генетическим и технологическим параметрам"), их долю и значение низшей теплоты сгорания топлива, используемые для производства тепловой энергии по каждой системе теплоснабжения.....	136
10.5 Преобладающий в поселении вид топлива, определяемый по совокупности всех систем теплоснабжения, находящихся в соответствующем поселении.....	136
10.6 Приоритетное направление развития топливного баланса поселения.....	137
ГЛАВА 11. Оценка надежности теплоснабжения.....	138
11.1 Перспективные показатели надежности, определяемые числом нарушений в подаче тепловой энергии.....	138
11.2 Перспективных показатели, определяемые приведенной продолжительностью прекращений подачи тепловой энергии.....	138
11.3 Перспективных показателей, определяемые приведенным объемом недоотпуска тепла в результате нарушений в подаче тепловой энергии.....	139
11.4 Перспективные показатели, определяемые средневзвешенной величиной отклонений температуры теплоносителя, соответствующих отклонениям параметров теплоносителя в результате нарушений в подаче тепловой энергии.....	139
11.5 Предложения, обеспечивающие надежность систем теплоснабжения.....	139
ГЛАВА 12. Обоснование инвестиций в строительство, реконструкцию и техническое перевооружение.....	140
12.1 Оценка финансовых потребностей для осуществления строительства, реконструкции и технического перевооружения источников тепловой энергии и тепловых сетей.....	140
12.2 Предложения по источникам инвестиций, обеспечивающих финансовые потребности.....	142
12.3 Расчеты эффективности инвестиций.....	142
12.4 Расчеты ценовых последствий для потребителей при реализации программ строительства, реконструкции и технического перевооружения систем теплоснабжения.....	144
ГЛАВА 13. Индикаторы развития систем теплоснабжения поселения.....	145
ГЛАВА 14. Ценовые (тарифные) последствия.....	148
14.1 Тарифно-балансовые расчетные модели теплоснабжения потребителей по каждой системе теплоснабжения.....	148
14.2 Тарифно-балансовые расчетные модели теплоснабжения потребителей по каждой единой теплоснабжающей организации.....	148
14.3 Результаты оценки ценовых (тарифных) последствий реализации проектов схемы теплоснабжения на основании разработанных тарифно-балансовых моделей.....	148
ГЛАВА 15. Реестр единых теплоснабжающих организаций.....	150
15.1 Реестр систем теплоснабжения, содержащий перечень теплоснабжающих организаций, действующих в каждой системе теплоснабжения, расположенных в границах поселения.....	150
15.2 Реестр единых теплоснабжающих организаций, содержащий перечень систем теплоснабжения, входящих в состав единой теплоснабжающей организации.....	150
15.3 Основания, в том числе критерии, в соответствии с которыми теплоснабжающая организация определена единой теплоснабжающей организацией.....	150

15.4 Заявки теплоснабжающих организаций, поданные в рамках разработки проекта схемы теплоснабжения (при их наличии), на присвоение статуса единой теплоснабжающей организации	152
15.5 Описание границ зон деятельности единой теплоснабжающей организации (организаций)	153
ГЛАВА 16. Реестр мероприятий схемы теплоснабжения.....	154
16.1 Перечень мероприятий по строительству, реконструкции или техническому перевооружению и (или) модернизации источников тепловой энергии	154
16.2 Перечень мероприятий по строительству, реконструкции и техническому перевооружению и (или) модернизации тепловых сетей и сооружений на них	154
16.3 Перечень мероприятий, обеспечивающих переход от открытых систем теплоснабжения (горячего водоснабжения) на закрытые системы горячего водоснабжения.....	154
ГЛАВА 17. Замечания и предложения к проекту схемы теплоснабжения.....	155
17.1 Перечень всех замечаний и предложений, поступивших при разработке, утверждении и актуализации схемы теплоснабжения.....	155
17.2 Ответы разработчиков проекта схемы теплоснабжения на замечания и предложения	155
17.3 Перечень учтенных замечаний и предложений, а также реестр изменений, внесенных в разделы схемы теплоснабжения и главы обосновывающих материалов к схеме теплоснабжения	155
ГЛАВА 18. Сводный том изменений, выполненных в доработанной и (или) актуализированной схеме теплоснабжения	156

ВВЕДЕНИЕ

Пояснительная записка составлена в соответствии с Постановлением Правительства Российской Федерации от 22 февраля 2012 года №154 «О требованиях к схемам теплоснабжения, порядку их разработки и утверждения», Федеральным законом от 27.07.2010 г. № 190-ФЗ «О теплоснабжении», методическими рекомендациями по разработке схем теплоснабжения, утвержденными совместным приказом Минэнерго России и Минрегиона России, Постановлением Правительства Российской Федерации от 8 августа 2012 года №808 «Об организации теплоснабжения в Российской Федерации и о внесении изменений в некоторые акты Правительства Российской Федерации», актуализированных редакций СП 124.13330.2012 «Тепловые сети» и СП 89.13330.2016 «Котельные установки», Методическими указаниями по расчету уровня и порядку определения показателей надёжности и качества поставляемых товаров и оказываемых услуг для организаций, осуществляющих деятельность по производству и (или) передаче тепловой энергии.

Целью разработки схемы теплоснабжения является удовлетворение спроса на тепловую энергию (мощность) и теплоноситель, обеспечение надежного теплоснабжения наиболее экономичным способом при минимальном воздействии на окружающую среду, экономическое стимулирование развития систем теплоснабжения и внедрения энергосберегающих технологий, улучшение работы систем теплоснабжения.

Схема разрабатывается на основе анализа фактических тепловых нагрузок потребителей с учетом перспективного развития, оценки состояния существующих источников тепла и тепловых сетей и возможности их дальнейшего использования, рассмотрения вопросов надежности, экономичности системы теплоснабжения.

Основой для разработки схемы теплоснабжения Имбинского сельсовета до 2030 года, года являются:

- Федеральный закон от 27 июля 2010 года № 190-ФЗ «О теплоснабжении»;
- Постановление Правительства Российской Федерации от 22 февраля 2012 года «О требованиях к схемам теплоснабжения, порядку их разработки и утверждения»;

– Техническое задание на разработку схемы теплоснабжения.

При разработке схемы теплоснабжения использовались:

- Документы территориального планирования, карты градостроительного зонирования, публичные кадастровые карты и др.;
- Данные о техническом состоянии источников тепловой энергии и тепловых сетей, энергопаспорт потребителя администрации Имбинского сельсовета;
- Сведения о режимах потребления и уровне потерь тепловой энергии, предоставленных администрацией Имбинского сельсовета (*Приложение 1*);
- Генеральный план Имбинского сельсовета;
- Схема теплоснабжения Имбинского сельсовета.

СХЕМА ТЕПЛОСНАБЖЕНИЯ

Раздел 1. Показатели перспективного спроса на тепловую энергию (мощность) и теплоноситель в установленных границах территории поселения

1.1 Площадь строительных фондов и приросты площади строительных фондов по расчетным элементам территориального деления с разделением объектов строительства на многоквартирные дома, жилые дома, общественные здания и производственные здания промышленных предприятий по этапам – на каждый год первого 5-летнего периода и на последующие 5-летние периоды

К перспективному спросу на тепловую мощность и тепловую энергию для теплоснабжения относятся потребности всех объектов капитального строительства в тепловой мощности и тепловой энергии на цели отопления, вентиляции, горячего водоснабжения и технологические нужды.

На территории Имбинского сельсовета тепловая мощность и тепловая энергия используется на отопление и на горячее водоснабжение отдельных зданий.

Котельная эксплуатируется круглогодично, в летний период исключительно на нужды горячего водоснабжения по открытой системе.

Сведения о реорганизации производств отсутствуют. Капитальные ремонты, снос ветхого жилья и реконструкция объектов не предусмотрены.

На территории сельсовета действует одна изолированная система централизованного теплоснабжения, образованная на базе котельной Ангарского филиала АО «КрасЭко» в поселке Имбинский.

Котельная «Поселковая» – расположена по адресу: в восточной части поселка Имбинский на участке с кадастровым номером 24:20:1300001:414. Котельная обеспечивает теплоснабжение общественных, производственных и жилых зданий поселка.

Жилищный фонд Имбинского сельсовета представлен индивидуальными и многоквартирными домами.

Зоны действия индивидуального теплоснабжения в поселке Имбинский, не выявлены. Присутствует точечное использование индивидуальных источников теплоснабжения. В качестве источников тепловой энергии в основном используются индивидуальные отопительные печи.

Перечень потребителей централизованного теплоснабжения Имбинского сельсовета приведен в таблице 1.1.

Районные и групповые тепловые пункты (ЦТП) в системе теплоснабжения не используются.

Циркуляция теплоносителя осуществляется сетевыми насосами. Подпитка теплоносителя осуществляется подпиточными насосами. Все насосы установлены в котельной. Тепловые сети функционируют без повысительных и понизительных насосных станций.

Теплоносителем в системе отопления является вода, расчетные параметры теплоносителя (при температуре наружного воздуха -48°C) $95/70^{\circ}\text{C}$, тепловые сети 2-х трубные.

Температура наружного воздуха для начала и конца отопительного периода принимается равной среднесуточной температуре наружного воздуха по упраздненному населенному пункту Кежда (ближайший населенный пункт к Имбинскому сельсовету указанный в СП 131.13330.2018) $-4,3^{\circ}\text{C}$, в соответствии с СП 131.13330.2018. Строительная климатология.

Температура в отапливаемых зданиях установлена в соответствии СанПиН 2.2.4.548-96 и ГОСТ 30494-2011.

Продолжительность отопительного сезона – 252 дня.

Площади существующих строительных фондов Имбинского сельсовета приведены в таблице

1.2.

Таблица 1.1 – Список потребителей централизованного отопления Имбинского сельсовета

№ п/п	Отапливаемые объекты	Отопление Гкал/час	ГВС Гкал/час	Тепловая нагрузка Гкал/час	Площадь, м ²
1	2	3	4	5	6
Котельная «Поселковая»					
1.	ул. Лесная, д.11	0,0280	0,0000	0,0280	155,56
2.	ул. Лесная, д.13	0,0280	0,0000	0,0280	155,56
3.	ул. Лесная, д.15	0,0280	0,0000	0,0280	155,56
4.	ул. Лесная, д.17	0,0280	0,0000	0,0280	155,56
5.	ул. Лесная, д.19	0,0280	0,0000	0,0280	155,56
6.	ул. Кедровая, д.26	0,0290	0,0000	0,0290	161,11
7.	ул. Кедровая, д.15	0,0290	0,0000	0,0290	161,11
8.	ул. Кедровая, д.13	0,0290	0,0000	0,0290	161,11
9.	ул. Есенина, д.3	0,0280	0,0000	0,0280	155,56
10.	ул. Есенина, д.5	0,0280	0,0000	0,0280	155,56
11.	ул. Есенина, д.7	0,0280	0,0000	0,0280	155,56
12.	ул. Есенина, д.9	0,0280	0,0000	0,0280	155,56
13.	ул. Есенина, д.11	0,0280	0,0000	0,0280	155,56
14.	ул. Есенина, д.13	0,0280	0,0000	0,0280	155,56
15.	ул. Есенина, д.15	0,0280	0,0000	0,0280	155,56
16.	ул. Есенина, д.17	0,0280	0,0000	0,0280	155,56
17.	ул. Есенина, д.19	0,0280	0,0000	0,0280	155,56
18.	ул. Есенина, д.21	0,0280	0,0000	0,0280	155,56
19.	ул. Есенина, д.23	0,0280	0,0000	0,0280	155,56
20.	ул. Пихтовая, д.2	0,0260	0,0000	0,0260	144,44
21.	ул. Пихтовая, д.4	0,0260	0,0000	0,0260	144,44
22.	ул. Пихтовая, д.6	0,0260	0,0000	0,0260	144,44
23.	ул. Пихтовая, д.8	0,0260	0,0000	0,0260	144,44
24.	ул. Пихтовая, д.12	0,0260	0,0000	0,0260	144,44
25.	ул. Есенина, д.2	0,1740	0,0000	0,1740	966,67
26.	ул. Есенина, д.4	0,1740	0,0000	0,1740	966,67
27.	ул. Есенина, д.6	0,1740	0,0000	0,1740	966,67
28.	ул. Мира, д.2	0,1740	0,0000	0,1740	966,67
29.	ул. Мира, д.2а	0,0850	0,0000	0,0850	472,22
30.	ул. Мира, д.4	0,1740	0,0000	0,1740	966,67
31.	ул. Мира, д.4а	0,0850	0,0000	0,0850	472,22
32.	ул. Мира, д.1	0,0800	0,0000	0,0800	444,44
33.	ул. Мира, д.7	0,0174	0,0000	0,0174	96,67
34.	ДРП	0,0300	0,0000	0,0300	166,67
35.	Гаражи	0,0200	0,0000	0,0200	111,11
36.	Гаражи	0,0400	0,0000	0,0400	222,22
37.	УГПД	0,0300	0,0000	0,0300	166,67
38.	СВЭС	0,0060	0,0000	0,0060	33,33

Схема теплоснабжения Имбинского сельсовета Кежемского муниципального района Красноярского края на 2021 год и на период до 2030 года

№ п/п	Отапливаемые объекты	Отопление Гкал/час	ГВС Гкал/час	Тепловая нагрузка Гкал/час	Площадь, м ²
1	2	3	4	5	6
39.	УПЦД	0,0180	0,0000	0,0180	100,00
40.	ПР	0,0040	0,0000	0,0040	22,22
41.	Муниципальное казенное общеобразовательное учреждение "Имбинская средняя общеобразовательная школа"	0,1916	0,0003	0,1919	1 064,44
42.	Муниципальное казенное дошкольное образовательное учреждение «Имбинский детский сад "Лесная сказка"»	0,1303	0,0049	0,1352	723,89
43.	Администрация Имбинского сельсовета Кежемского района Красноярского края	0,0047	0,0024	0,0071	26,11
44.	Туберкулезная больница Имбинский	0,2280	0,0058	0,2338	1 266,67
45.	ООО «Крестелекоминвест»	0,0029	0,0006	0,0035	15,94
46.	Общество с ограниченной ответственностью "Водоотведение"	0,1180	0,0004	0,1184	655,56
47.	Индивидуальный предприниматель Китреску Ольга Викторовна	0,0000	0,0002	0,0002	0,00
48.	Администрация Имбинского сельсовета Кежемского района Красноярского края	0,0833	0,0000	0,0833	462,78
49.	Краевое государственное бюджетное учреждение «Кодинское лесничество» (КГБУ «Кодинское лесничество»)	0,0046	0,0038	0,0084	25,28
50.	Филиал ПАО «МРСК Сибири» - «Красноярскэнерго»	0,0080	0,0001	0,0081	44,44
51.	Главное управление Министерства Российской Федерации по делам гражданской обороны, чрезвычайным ситуациям и ликвидации последствий стихийных бедствий по Красноярскому краю»	0,0476	0,0010	0,0486	264,44
52.	Общество с ограниченной ответственностью «Водоснабжение»	0,0300	0,0002	0,0302	166,67
53.	Общество с ограниченной ответственностью «Водоснабжение»	0,0028	0,0005	0,0033	15,28
54.	Общество с ограниченной ответственностью «Имба»	0,0007	0,0022	0,0029	4,11
55.	Общество с ограниченной ответственностью «Имба»	0,0010	0,0033	0,0042	5,50
	Всего:	2,8038	0,0260	2,8298	15 573,68*

*значения площади объектов получены расчетным путем

Итого по котельным Имбинского сельсовета потребление тепловой мощности, от централизованных источников тепловой энергии составляет 2,8038 Гкал/ч; на нужды горячего водоснабжения 0,026 Гкал/ч; площадь отапливаемых объектов (расчетное) 15 573,68 м².

Таблица 1.2 – Площадь строительных фондов и приросты площади строительных фондов в расчетном элементе с централизованным источником теплоснабжения котельной Имбинского сельсовета

Показатель \ Год	Площадь строительных фондов							
	Существующая 2019	Перспективная						
		2020	2021	2022	2023	2024	2025-2027	2028-2030
1	2	3	4	5	6	7	8	9
многоквартирные дома, м ²	10 835,56	10 835,56	10 835,56	10 835,56	10 835,56	10 835,56	10 835,56	10 835,56
многоквартирные дома (прирост), м ²	0,00	0,00	0,00	0,00	0,00	0,00	0,00	0,00
жилые дома, м ²	0,00	0,00	0,00	0,00	0,00	0,00	0,00	0,00
жилые дома (прирост), м ²	0,00	0,00	0,00	0,00	0,00	0,00	0,00	0,00
общественные здания, м ²	4 546,56	4 546,56	4 546,56	4 546,56	4 546,56	4 546,56	4 546,56	4 546,56
общественные здания (прирост), м ²	0,00	0,00	0,00	0,00	0,00	0,00	0,00	0,00
производственные здания и промышленные предприятия, м ²	191,56	191,56	191,56	191,56	191,56	191,56	191,56	191,56
производственные здания и промышленные предприятий (прирост), м ²	0,00	0,00	0,00	0,00	0,00	0,00	0,00	0,00
Всего строительных фондов, м²	15 573,68	15 573,68	15 573,68	15 573,68	15 573,68	15 573,68	15 573,68	15 573,68

1.2 Объемы потребления тепловой энергии (мощности), теплоносителя, теплоносителя с разделением по видам теплопотребления в каждом расчетном элементе территориального деления на каждом этапе

Объемы потребления тепловой энергии (мощности), теплоносителя в расчетном элементе с централизованным источником теплоснабжения котельной Имбинского сельсовета приведены в таблице 1.3.

Расход тепловой энергии котельной «Поселковая» на отопление в базовом 2019 году составил 14 057,00 Гкал/год.

Наибольший расход тепловой энергии наблюдается в январе, когда среднемесячная температура наружного воздуха достигает минимальных значений.

Таблица 1.3 – Объемы потребления тепловой энергии, теплоносителя в расчетном элементе с централизованным источником теплоснабжения Имбинского сельсовета

Потребление		Год	2019	2020	2021	2022	2023	2024	2025-2027	2028-2030
		1	2	3	4	5	6	7	8	9
Котельная «Поселковая»										
Тепловая энергия (мощности), Гкал/час	отопление		2,804	2,804	2,804	2,804	2,804	2,804	2,804	2,804
	прирост нагрузки на отопление		0,000	0,000	0,000	0,000	0,000	0,000	0,000	0,000
	ГВС		0,026	0,026	0,026	0,026	0,026	0,026	0,026	0,026
	прирост нагрузки на ГВС		0,000	0,000	0,000	0,000	0,000	0,000	0,000	0,000
	вентиляция		0,000	0,000	0,000	0,000	0,000	0,000	0,000	0,000
	прирост нагрузки на вентиляцию		0,000	0,000	0,000	0,000	0,000	0,000	0,000	0,000
	тепловые потери		1,141	1,141	0,856	0,642	0,642	0,642	0,642	0,642
Всего			3,970	3,970	3,685	3,471	3,471	3,471	3,471	3,471

1.3 Потребление тепловой энергии (мощности) и теплоносителя объектами, расположенными в производственных зонах, с учетом возможных изменений производственных зон и их перепрофилирования и приросты потребления тепловой энергии (мощности), теплоносителя производственными объектами с разделением по видам теплотребления и по видам теплоносителя (горячая вода и пар) на каждом этапе

Производственная котельная – это установка большой мощности, задача которой одновременно обеспечивать предприятие тепловой энергией, горячей водой и/или необходимым объемом пара на производственные нужды.

Производственные котельные на территории Имбинского сельсовета отсутствуют.

Изменения производственных зон и их перепрофилирование в рассматриваемый период не планируется.

Изменений потребления тепловой энергии и теплоносителя объектами, расположенными в производственных зонах в рассматриваемый период, не планируется.

1.4 Существующие и перспективные величины средневзвешенной плотности тепловой нагрузки в каждом расчетном элементе территориального деления, зоне действия каждого источника тепловой энергии, каждой системе теплоснабжения и по поселению

Величины средневзвешенной плотности тепловой нагрузки в каждом расчетном элементе территориального деления, зоне действия каждого источника тепловой энергии по поселению приведены в таблице 1.4.

Таблица 1.4 – Значения средневзвешенной плотности тепловой нагрузки источников тепловой энергии в каждом расчетном элементе Имбинского сельсовета

Показатель	Год	Средневзвешенная плотность тепловой нагрузки, Гкал/ч/м ² *10 ⁶						
		Существующая 2019	Перспективная					
			2020	2021	2022	2023	2024	2025- 2027
1	2	3	4	5	6	7	8	9
п. Имбинский								
Котельная "Поселковая"	6,302	6,302	5,850	5,510	5,510	5,510	5,510	5,510
Итого, значение по территории п. Имбинский	6,302	6,302	5,850	5,510	5,510	5,510	5,510	5,510
Итого, значение по территории поселения	6,302	6,302	5,850	5,510	5,510	5,510	5,510	5,510

Раздел 2. Существующие и перспективные балансы тепловой мощности источников тепловой энергии и тепловой нагрузки потребителей

2.1 Описание существующих и перспективных зон действия систем теплоснабжения и источников тепловой энергии

Зона действия котельной «Поселковая» распространяется на центральную часть поселка. Зона действия источника составляет $\approx 0,364 \text{ км}^2$.

Соотношение общей площади и площади охвата зоны действия с централизованными источниками тепловой энергии приведено в таблице 1.5.

Таблица 1.5 – Соотношение общей площади и площади охвата зоны действия с централизованными источниками тепловой энергии

Населенный пункт	Площадь территория, Га	Зона действия с централизованными источниками тепловой энергии, Га	Зона с централизованными источниками тепловой энергии, %
п. Имбинский	63,00	36,37	57,73
Всего	63,00	36,37	57,73

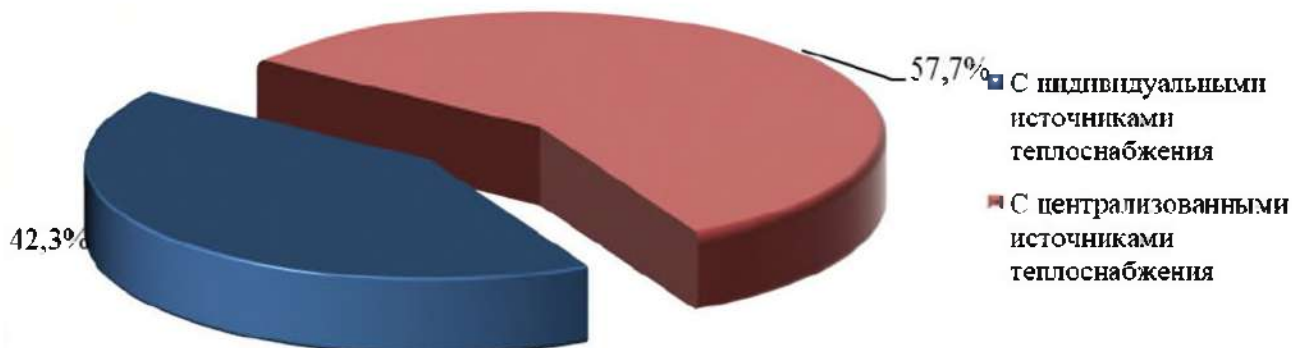


Рисунок 1.1 – Соотношение общей площади и площади охвата системы теплоснабжения Имбинского сельсовета

2.2 Описание существующих и перспективных зон действия индивидуальных источников тепловой энергии

Зоны действия индивидуального теплоснабжения в поселке Имбинский, не выявлены. Присутствует точечное использование индивидуальных источников теплоснабжения. В качестве источников тепловой энергии в основном используются индивидуальные отопительные печи.

Перспективные территории вышеуказанных зон действия с индивидуальными источниками тепловой энергии остаются неизменными на весь расчетный период.

2.3 Существующие и перспективные балансы тепловой мощности и тепловой нагрузки в зонах действия источников тепловой энергии, в том числе работающих на единую тепловую сеть, на каждом этапе

2.3.1 Существующие и перспективные значения установленной тепловой мощности основного оборудования источника (источников) тепловой энергии

Согласно постановления Правительства Российской Федерации от 22 февраля 2012 года №154 «О требованиях к схемам теплоснабжения, порядку их разработки и утверждения», установленная мощность источника тепловой энергии – сумма номинальных тепловых мощностей всего принятого по акту ввода в эксплуатацию оборудования, предназначенного для отпуска тепловой энергии потребителям на собственные и хозяйственные нужды.

Существующие и перспективные значения установленной тепловой мощности для котельной Имбинского сельсовета приведены в таблице 1.6.

Таблица 1.6 – Существующие и перспективные значения установленной тепловой мощности

Источник теплоснабжения	Значения установленной тепловой мощности основного оборудования источника, Гкал/час							
	Существующая 2019	Перспективная						
		2020	2021	2022	2023	2024	2025-2027	2028-2030
Котельная "Поселковая"	17,600*	17,600	17,600	17,600	17,600	17,600	17,600	17,600

*один из трех установленных котлов (КЕ-10-14МТ) паровой, в настоящее время законсервирован

2.3.2 Существующие и перспективные технические ограничения на использование установленной тепловой мощности и значения располагаемой мощности основного оборудования источников тепловой энергии

Согласно постановления Правительства Российской Федерации от 22 февраля 2012 года №154 «О требованиях к схемам теплоснабжения, порядку их разработки и утверждения», располагаемая мощность источника тепловой энергии – величина, равная установленной мощности источника тепловой энергии за вычетом объемов мощности, не реализуемой по техническим причинам, в том числе по причине снижения тепловой мощности оборудования в результате эксплуатации на продленном техническом ресурсе (снижение параметров пара перед турбиной, отсутствие рециркуляции в пиковых водогрейных котлоагрегатах и др.).

Существующие и перспективные технические ограничения на использование установленной тепловой мощности и значения располагаемой мощности основного оборудования для котельной Имбинского сельсовета приведены в таблице 1.7.

Таблица 1.7 – Существующие и перспективные технические ограничения на использование установленной тепловой мощности и значения располагаемой мощности основного оборудования

Источник тепло-снабжения	Год Параметр	Существующая 2019	Перспективные						
			2020	2021	2022	2023	2024	2025-2027	2028-2030
1	2	3	4	5	6	7	8	9	10
Котельная "Поселковая"	Объемы мощно-сти, нереализуе-мые по тех при-чинам, Гкал/час	0,000	0,000	0,000	0,000	0,000	0,000	0,000	0,000
	Располагаемая мощность, Гкал/час	17,600	17,600	17,600	17,600	17,600	17,600	17,600	17,600

2.3.3 Существующие и перспективные затраты тепловой мощности на собственные и хозяйственные нужды теплоснабжающей организации в отношении источников тепловой энергии

Существующие и перспективные затраты тепловой мощности на собственные и хозяйственные нужды источников тепловой энергии для котельной Имбинского сельсовета приведены в таблице 1.8.

Таблица 1.8 – Существующие и перспективные затраты тепловой мощности на собственные и хозяйственные нужды источников тепловой энергии

Источник теплоснабжения	Затраты тепловой мощности на собственные и хозяйственные нужды источников тепловой энергии, Гкал/час							
	Существующая 2019	Перспективная						
		2020	2021	2022	2023	2024	2025-2027	2028-2030
Котельная "Поселковая"	0,086	0,086	0,086	0,086	0,086	0,086	0,086	0,086

2.3.4 Значения существующей и перспективной тепловой мощности источников тепловой энергии нетто

Согласно постановления Правительства Российской Федерации от 22 февраля 2012 года №154 «О требованиях к схемам теплоснабжения, порядку их разработки и утверждения», мощность источника тепловой энергии нетто – величина, равная располагаемой мощности источника тепловой энергии за вычетом тепловой нагрузки на собственные и хозяйственные нужды.

Существующая и перспективная тепловая мощность источников тепловой энергии нетто для котельной Имбинского сельсовета приведены в таблице 1.9.

Таблица 1.9 – Существующая и перспективная тепловая мощность источников тепловой энергии нетто

Источник теплоснабжения	Значение тепловой мощности источников тепловой энергии нетто, Гкал/час							
	Существу ющая 2019	Перспективная						
		2020	2021	2022	2023	2024	2025- 2027	2028- 2030
1	2	3	4	5	6	7	8	9
Котельная "Поселковая"	17,514	17,514	17,514	17,514	17,514	17,514	17,514	17,514

2.3.5 Значения существующих и перспективных потерь тепловой энергии при ее передаче по тепловым сетям, включая потери тепловой энергии в тепловых сетях теплопередачей через теплоизоляционные конструкции теплопроводов и потери теплоносителя, с указанием затрат теплоносителя на компенсацию этих потерь

Существующие и перспективные потери тепловой энергии при ее передаче по тепловым сетям для котельной Имбинского сельсовета приведены в таблице 1.10.

Таблица 1.10 – Существующие и перспективные потери тепловой энергии при ее передаче по тепловым сетям

Источник тепло- снабжения	Год Параметр	Существу- ющая 2019	Перспективные						
			2020	2021	2022	2023	2024	2025- 2027	2028- 2030
1	2	3	4	5	6	7	8	9	10
Котельная "Поселковая"	Потери тепло- вой энергии при ее передаче по тепловым сетям, Гкал/час	1,141	1,141	0,856	0,642	0,642	0,642	0,642	0,642
	Потери теплопе- редачей через теплоизоляцион- ные конструк- ции теплопрово- дов, Гкал/ час	0,927	0,927	0,695	0,521	0,521	0,521	0,521	0,521
	Потери теплоно- сителя, Гкал/ час	0,214	0,214	0,161	0,120	0,120	0,120	0,120	0,120

2.3.6 Затраты существующей и перспективной тепловой мощности на хозяйственные нужды теплоснабжающей (теплосетевой) организации в отношении тепловых сетей

Затраты существующей и перспективной тепловой мощности на хозяйственные нужды тепловых сетей для котельной Имбинского сельсовета приведены в таблице 1.11.

Таблица 1.11 – Затраты существующей и перспективной тепловой мощности на хозяйственные нужды тепловых сетей

Источник теплоснабжения	Значение затрат тепловой мощности на хозяйственные нужды тепловых сетей, Гкал/час							
	Существующая 2019	Перспективная						
		2020	2021	2022	2023	2024	2025-2027	2028-2030
Котельная "Поселковая"	0,000	0,000	0,000	0,000	0,000	0,000	0,000	0,000

В существующей и перспективной схеме теплоснабжения затраты тепловой мощности на хозяйственные нужды тепловых сетей отсутствуют.

Все затраты учитываются в расчетах нормативных технологических потерь при передаче тепловой энергии по тепловым сетям.

2.3.7 Значения существующей и перспективной резервной тепловой мощности источников теплоснабжения, в том числе источников тепловой энергии, принадлежащих потребителям, и источников тепловой энергии теплоснабжающих организаций, с выделением аварийного резерва и резерва по договорам на поддержание резервной тепловой мощности

Согласно Федеральному закону от 27.07.2010 года №190-ФЗ «О теплоснабжении», резервная тепловая мощность – тепловая мощность источников тепловой энергии и тепловых сетей, необходимая для обеспечения тепловой нагрузки теплопотребляющих установок, входящих в систему теплоснабжения, но не потребляющих тепловой энергии, теплоносителя.

Значения существующей и перспективной резервной тепловой мощности источников теплоснабжения для котельной Имбинского сельсовета приведены в таблице 1.12.

Таблица 1.12 – Значения существующей и перспективной резервной тепловой мощности источников теплоснабжения

Источник теплоснабжения	Значения существующей и перспективной резервной тепловой мощности источников теплоснабжения, Гкал/час							
	Существующая 2019	Перспективная						
		2020	2021	2022	2023	2024	2025-2027	2028-2030
Котельная "Поселковая"	13,543	13,543	13,829	14,043	14,043	14,043	14,043	14,043

2.3.8 Значения существующей и перспективной тепловой нагрузки потребителей, устанавливаемые с учетом расчетной тепловой нагрузки

Значения существующей и перспективной тепловой нагрузки потребителей, устанавливаемые по договорам теплоснабжения между поставщиками тепловой энергии в Имбинский сельсовет и потребителями Имбинского сельсовета представлены в таблице 1.13.

Таблица 1.13 – Значения существующей и перспективной тепловой нагрузки потребителей, устанавливаемые по договорам теплоснабжения Имбинского сельсовета

Источник теплоснабжения	Тепловая нагрузка потребителей, Гкал/час							
	Существующая 2019	Перспективная						
		2020	2021	2022	2023	2024	2025- 2027	2028- 2030
Котельная "Поселковая"	2,804	2,804	2,804	2,804	2,804	2,804	2,804	2,804

Существующие договоры не включают затраты потребителей на поддержание резервной тепловой мощности. Долгосрочные договоры теплоснабжения, в соответствии с которыми цена определяется по соглашению сторон, и долгосрочные договоры, в отношении которых установлен долгосрочный тариф, отсутствуют.

2.4 Перспективные балансы тепловой мощности источников тепловой энергии и тепловой нагрузки потребителей в случае, если зона действия источника тепловой энергии расположена в границах двух или более поселений, с указанием величины тепловой нагрузки для потребителей каждого поселения

Источников тепловой энергии, зоны действия которых расположены в границах двух или более поселений, на территории Имбинского сельсовета не имеется.

2.5 Радиус эффективного теплоснабжения, определяемый в соответствии с методическими указаниями по разработке схем теплоснабжения

Согласно Федеральному закону от 27.07.2010 года №190-ФЗ «О теплоснабжении», под радиусом эффективного теплоснабжения понимается максимальное расстояние от теплопотребляющей установки до ближайшего источника тепловой энергии в системе теплоснабжения, при превышении которого подключение теплопотребляющей установки к данной системе теплоснабжения нецелесообразно по причине увеличения совокупных расходов в системе теплоснабжения.

Расширение зоны теплоснабжения с увеличением радиуса действия источника тепловой энергии приводит к возрастанию затрат на производство и транспорт тепловой энергии. С другой стороны, подключение дополнительной тепловой нагрузки приводит к увеличению доходов от дополнительного объема ее реализации. При этом радиусом эффективного теплоснабжения является то расстояние, при котором вероятный рост доходов от дополнительной реализации тепловой энергии, компенсирует (равен по величине) возрастанию расходов при подключении удаленного потребителя.

Эффективный радиус теплоснабжения рассчитывается из условия минимизации «удельных стоимостей сооружения тепловых сетей и источника».

Радиус эффективного теплоснабжения источников тепловой энергии для зоны действия каждого источника тепловой энергии приведены в таблице 1.14.

Таблица 1.14 – Результаты расчета радиуса теплоснабжения для котельной Имбинского сельсовета

Источник тепловой энергии	Котельная "Поселковая"
1	2
Площадь зоны действия источника, км ²	0,36
Количество абонентов, шт.	55
Среднее количество абонентов на единицу площади, 1/км ²	151,23
Материальная характеристика тепловой сети, м ²	1 664,50
Расчётная стоимость тепловой сети, млн. руб.	86,57
Всего стоимость ТС с учётом 30% надбавки на запорно-регулирующую аппаратуру + проект, млн. руб.	113,27
Удельная стоимость материальной характеристики, руб./м ²	68 048,68
Суммарная присоединённая нагрузка, Гкал/ч	2,80
Тепловая плотность зоны действия источника, Гкал/ч-км ²	7,71
Расчётный перепад температур теплоносителя, °С	25
Длина ТС от источника до самого удалённого потребителя, км	1,12
Радиус эффективного теплоснабжения, км	1,18

В соответствии с таблицей 1.14, все потребители сельсовета попадают в зону радиуса эффективного теплоснабжения.

Раздел 3. Существующие и перспективные балансы теплоносителя

3.1 Перспективные балансы производительности водоподготовительных установок и максимального потребления теплоносителя теплопотребляющими установками потребителей

Прогноз производительности водоподготовительных установок и максимального потребления теплоносителя для систем теплоснабжения Имбинского сельсовета выполнен на основании перспективного плана развития системы теплоснабжения потребителей, изложенного в Разделе 1.

В соответствии с рекомендациями СП 124.13330.2012 «Тепловые сети» (п.6.16), объём воды в системах теплоснабжения при отсутствии данных по фактическим объемам воды допускается принимать равным 65 м³ на 1 МВт расчетной тепловой нагрузки при закрытой системе теплоснабжения, 70 м³ на 1 МВт – при открытой системе и 30 м³ на 1 МВт средней нагрузки – при отдельных сетях горячего водоснабжения.

В закрытых системах теплоснабжения расчётный часовой расход воды для определения производительности водоподготовки равен 0,25% фактического объема воды в трубопроводах тепловых сетей и присоединенных к ним системах теплопотребления. Аварийный расход на компенсацию утечек принимается в размере 2% от объёма воды в системе теплоснабжения.

Перспективные балансы производительности водоподготовительных установок и максимального потребления теплоносителя представлены в таблице 1.15.

Таблица 1.15 – Перспективные балансы теплоносителя котельной Имбинского сельсовета

Величина	Год	Существующая 2019	Перспективная						
			2020	2021	2022	2023	2024	2025- 2027	2028- 2030
1	2	3	4	5	6	7	8	9	
Котельная «Поселковая»									
производительность водоподготовительных установок, м ³ /ч		4,000	4,000	4,000	4,000	4,000	4,000	4,000	4,000
потребление теплоносителя, м ³ /ч		0,458	0,458	0,458	0,458	0,458	0,458	0,458	0,458

Динамика производительности водоподготовительных установок и максимального потребления теплоносителя получена на основании прогноза объёмов потребления тепловой энергии абонентами Имбинского сельсовета на период с 2020 до 2030 года.

3.2 Перспективные балансы производительности водоподготовительных установок источников тепловой энергии для компенсации потерь теплоносителя в аварийных режимах работы систем теплоснабжения

Перспективные балансы производительности водоподготовительных установок в аварийных режимах работы представлены в таблице 1.16.

Таблица 1.16 – Перспективные балансы производительности водоподготовительных установок котельной Имбинского сельсовета

Величина	Год	Существующая 2019	Перспективная					
			2020	2021	2022	2023	2024	2025- 2027
1	2	3	4	5	6	7	8	9
Котельная «Поселковая»								
производительность водоподготовительных установок в аварийных режимах работы, м ³ /ч	4,000	4,000	4,000	4,000	4,000	4,000	4,000	4,000
потребление теплоносителя в аварийных режимах работы, м ³ /ч	3,664	3,664	3,664	3,664	3,664	3,664	3,664	3,664

Динамика производительности водоподготовительных установок и максимального потребления теплоносителя получена на основании прогноза объемов потребления тепловой энергии абонентами Имбинского сельсовета на период с 2020 до 2030 года.

Раздел 4. Основные положения мастер-плана развития систем теплоснабжения поселения

Мастер-план схемы теплоснабжения выполняется в соответствии с Требованиям к схемам теплоснабжения (Постановление правительства Российской Федерации №154 от 22 февраля 2012 года). Варианты мастер-плана формируют базу для разработки проектных предложений по новому строительству и реконструкции тепловых сетей для различных вариантов состава энергоисточников, обеспечивающих перспективные балансы спроса на тепловую мощность. Мастер-план схемы теплоснабжения предназначен для описания и обоснования отбора нескольких вариантов ее реализации, из которых будет выбран рекомендуемый вариант.

4.1 Описание сценариев развития теплоснабжения поселения

Возможными сценариями развития теплоснабжения поселения являются: модернизация существующей котельной, с заменой насосного и котлового оборудования. Модернизация тепловых сетей. Создание резерва топлива. Обеспечение антитеррористической безопасности и автоматического управления. Перевод системы горячего водоснабжения с открытой на закрытую.

4.2 Обоснование выбора приоритетного сценария развития теплоснабжения поселения

Строительство новых источников тепловой энергии не требуется в связи с достаточной резервной мощностью существующего источника тепловой энергии.

Раздел 5. Предложения по строительству, реконструкции и техническому перевооружению и (или) модернизации источников тепловой энергии

5.1 Предложения по строительству источников тепловой энергии, обеспечивающих перспективную тепловую нагрузку на осваиваемых территориях поселения, для которых отсутствует возможность и (или) целесообразность передачи тепловой энергии от существующих или реконструируемых источников тепловой энергии, обоснованная расчетами ценовых (тарифных) последствий для потребителей (в ценовых зонах теплоснабжения - обоснованная расчетами ценовых (тарифных) последствий для потребителей, если реализацию товаров в сфере теплоснабжения с использованием такого источника тепловой энергии планируется осуществлять по регулируемым ценам (тарифам), и (или) обоснованная анализом индикаторов развития системы теплоснабжения поселения, если реализация товаров в сфере теплоснабжения с использованием такого источника тепловой энергии будет осуществляться по ценам, определяемым по соглашению сторон договора поставки тепловой энергии (мощности) и (или) теплоносителя) и радиуса эффективного теплоснабжения

На сегодняшний день на территории Имбинского сельсовета функционирует одна открытая система централизованного теплоснабжения, для которой в качестве теплоносителя используется вода.

От существующей котельной проложены двухтрубные (подающий и обратный трубопровод) открытые тупиковые сети без резервирования.

Перспективная тепловая нагрузка на осваиваемых территориях Имбинского сельсовета согласно расчету радиусов эффективного теплоснабжения может быть компенсирована существующими централизованными котельными. Строительство новых источников тепловой энергии для этих целей не требуется.

Возобновляемые источники энергии возводиться не будут.

5.2 Предложения по реконструкции источников тепловой энергии, обеспечивающих перспективную тепловую нагрузку в существующих и расширяемых зонах действия источников тепловой энергии

Перспективная тепловая нагрузка на территории поселка Имбинский, может быть компенсирована существующей мощностью источников тепловой энергии.

Резерв тепловой мощности котельной «Поселковая» 76,95%, что достаточно для существующих и перспективных потребителей тепловой энергии.

Тепловая нагрузка на расширяемой зоне действия котельной Имбинского сельсовета остается неизменной на весь расчетный период. Увеличения мощности котельной не требуется.

5.3 Предложения по техническому перевооружению и (или) модернизацию источников тепловой энергии с целью повышения эффективности работы систем теплоснабжения

Существующие источники тепловой энергии Имбинского сельсовета находятся в удовлетворительном состоянии. Однако требуется замена морально и физически устаревшего оборудования

на основных источниках на автоматизированные котлоагрегаты нового поколения с высокими техническими и экологическими характеристиками, а также электросиловое оборудование по мере износа, на энергоэффективное.

Для стабильного и надежного функционирования систем централизованного теплоснабжения поселка Имбинский требуется:

– требуются мероприятия по обеспечению антитеррористической безопасности, а также системы автоматического управления.

5.4 Графики совместной работы источников тепловой энергии, функционирующих в режиме комбинированной выработки электрической и тепловой энергии и котельных

Источники тепловой энергии, функционирующие в режиме комбинированной выработки электрической и тепловой энергии, котельные, работающие совместно на единую тепловую сеть, отсутствуют.

5.5 Меры по выводу из эксплуатации, консервации и демонтажу избыточных источников тепловой энергии, а также источников тепловой энергии, выработавших нормативный срок службы, в случае если продление срока службы технически невозможно или экономически нецелесообразно

Меры по выводу из эксплуатации, консервации и демонтажу избыточных источников тепловой энергии, а также источников тепловой энергии не предусмотрены.

5.6 Меры по переоборудованию котельной в источники комбинированной выработки электрической и тепловой энергии для каждого этапа

Меры по переоборудованию котельной в источники комбинированной выработки электрической и тепловой энергии на расчетный период не требуется. Собственные нужды (электрическое потребление) котельной компенсируются существующим электроснабжением. Оборудование, позволяющее осуществлять комбинированную выработку электрической энергии, будет крайне нерентабельно. Основной потребитель тепла – муниципалитет – не имеет средств на единовременные затраты по реализации когенерации.

5.7 Меры по переводу котельной, размещенных в существующих и расширяемых зонах действия источников комбинированной выработки тепловой и электрической энергии, в пиковый режим работы для каждого этапа, в том числе график перевода, либо по выводу их из эксплуатации

Зоны действия источников комбинированной выработки тепловой и электрической энергии на территории Имбинского сельсовета отсутствуют.

5.8 Оптимальный температурный график отпуска тепловой энергии для каждого источника тепловой энергии или группы источников в системе теплоснабжения, работающей на общую тепловую сеть, устанавливаемый для каждого этапа, и оценку затрат при необходимости его изменения

Оптимальный температурный график системы теплоснабжения для каждого источника тепловой энергии остается прежним на расчетный период до 2030 года с температурным режимом 95/70°C. Необходимость его изменения отсутствует. Групп источников в системе теплоснабжения, работающих на общую тепловую сеть, не имеется. Оптимальный температурный график отпуска тепловой энергии для котельной Имбинского сельсовета, приведенный на диаграмме ниже, сохранится на всех этапах расчетного периода.

Котельная эксплуатируется круглогодично, в летний период исключительно на нужды горячего водоснабжения по открытой системе.

Таблица 1.17 – Расчет отпуска тепловой энергии для котельной Имбинского сельсовета в течение года

Параметр \ Месяц	Значение в течение года											
	1	2	3	4	5	6	7	8	9	10	11	12
1	2	3	4	5	6	7	8	9	10	11	12	13
Среднемесячная температура воздуха, °С	-27,4	-25,1	-14,1	-2,2	6,3	14,9	18,1	14,2	7,1	-1,9	-15,8	-25,7
Температура воды, подаваемой в отопительную систему, °С	75,15	73,19	62,15	60,00	60,00	60,00	60,00	60,00	60,00	60,00	64,19	76,12
Температура сетевой воды в обратном трубопроводе, °С	57,87	56,65	49,65	50,04	51,45	52,69	53,13	52,60	51,63	50,40	50,96	58,48
Разница температур, °С	17,28	16,54	12,50	9,96	8,55	7,31	6,87	7,40	8,37	9,60	13,23	17,64
Котельная «Поселковая»	1 805,39	1 769,35	1 597,00	1 410,54	1 277,35	42,54	38,32	43,46	1 264,82	1 405,84	1 623,63	1 778,75

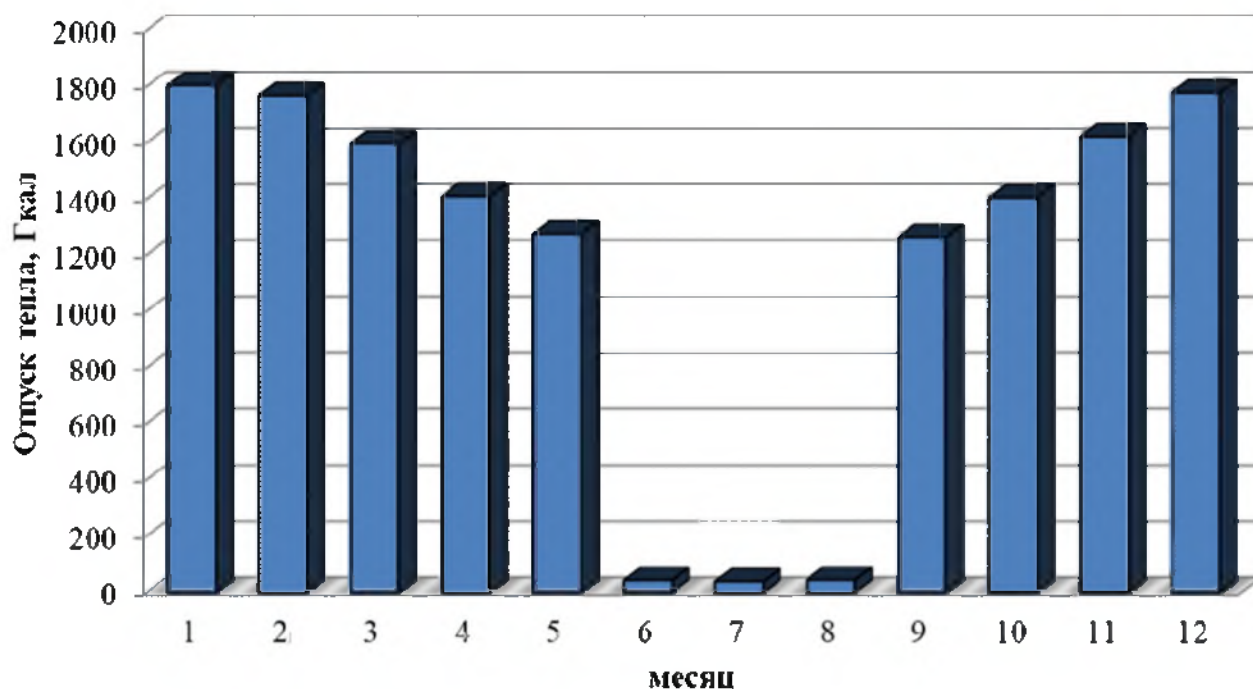


Рисунок 1.2 – Оптимальный температурный график отпуски тепловой энергии для котельной «Поселковая»

5.9 Предложения по перспективной установленной тепловой мощности каждого источника тепловой энергии с учетом аварийного и перспективного резерва тепловой мощности с предложениями по утверждению срока ввода в эксплуатацию новых мощностей

Перспективная тепловая нагрузка на территории поселка Имбинский, может быть компенсирована существующей мощностью источников тепловой энергии.

Изменения установленной мощности котельной, на расчетный период не планируется в связи с отсутствием спроса на перспективную тепловую энергию, а также достаточной мощности существующих источников тепловой энергии.

5.10 Предложения по вводу новых и реконструкции существующих источников тепловой энергии с использованием возобновляемых источников энергии, а также местных видов топлива

Ввода и реконструкции существующих источников тепловой энергии не планируется. На территории Имбинского сельсовета нет источников тепловой энергии с использованием возобновляемых источников энергии.

Раздел 6. Предложения по строительству, реконструкции и (или) модернизации тепловых сетей

6.1 Предложения по строительству, реконструкции и (или) модернизации тепловых сетей, обеспечивающих перераспределение тепловой нагрузки из зон с дефицитом располагаемой тепловой мощности источников тепловой энергии в зоны с резервом располагаемой тепловой мощности источников тепловой энергии (использование существующих резервов)

Строительство и реконструкция тепловых сетей, обеспечивающих перераспределение тепловой нагрузки, не требуется. Располагаемой тепловой мощности муниципальной котельной достаточно для обеспечения нужд, подключенных к ним потребителей, дефицита располагаемой тепловой мощности не наблюдается.

6.2 Предложения по строительству, реконструкции и (или) модернизации тепловых сетей для обеспечения перспективных приростов тепловой нагрузки в осваиваемых районах поселения под жилищную, комплексную или производственную застройку

Объектов, планируемых к подключению к централизованным источникам тепловой энергии на расчетный срок, не имеется. Строительство тепловых сетей не планируется.

6.3 Предложения по строительству, реконструкции и (или) модернизации тепловых сетей в целях обеспечения условий, при наличии которых существует возможность поставок тепловой энергии потребителям от различных источников тепловой энергии при сохранении надежности теплоснабжения

Возможность поставок тепловой энергии потребителям от различных источников тепловой энергии отсутствует. Строительство и реконструкция тепловых сетей для обеспечения этих мероприятий не требуется.

6.4 Предложения по строительству, реконструкции и (или) модернизации тепловых сетей для повышения эффективности функционирования системы теплоснабжения, в том числе за счет перевода котельной в пиковый режим работы или ликвидации котельной

Согласно ФЗ №190 «О теплоснабжении», пиковый режим работы источника тепловой энергии – режим работы источника тепловой энергии с переменной мощностью для обеспечения изменяющегося уровня потребления тепловой энергии, теплоносителя потребителям. Перевод котельной в пиковый режим работы не предполагается на расчетный период до 2030 года. Ликвидация существующей котельной на основаниях, изложенных в п. 5.5, не предполагается.

6.5 Предложения по строительству, реконструкции и (или) модернизации тепловых сетей для обеспечения нормативной надежности и безопасности теплоснабжения, определяемых в соответствии с методическими указаниями по расчету уровня надежности и качества поставляемых товаров, оказываемых услуг для организаций, осуществляющих деятельность по производству и (или) передаче тепловой энергии, утверждаемыми уполномоченным Правительством Российской Федерации федеральным органом исполнительной власти

Уровень надёжности поставляемых товаров и оказываемых услуг регулируемой организацией определяется исходя из числа возникающих в результате нарушений, аварий, инцидентов на объектах данной регулируемой организации: перерывов, прекращений, ограничений в подаче тепловой энергии в точках присоединения теплопотребляющих установок и (или) тепловых сетей потребителя товаров и услуг к коллекторам или тепловым сетям указанной регулируемой организации, сопровождаемых зафиксированным приборами учета теплоносителя или тепловой энергии прекращением подачи теплоносителя или подачи тепловой энергии на тепло потребляющие установки.

Строительство новых тепловых сетей для обеспечения нормативной надежности и безопасности теплоснабжения не требуется, существующая длина не превышает предельно допустимую длину нерезервированных участков тупиковых теплопроводов, диаметры существующих теплопроводов для обеспечения резервной подачи теплоты потребителям при отказах достаточны. Потребители тепловой энергии относятся ко второй категории, при которой допускается снижение температуры в отапливаемых помещениях на период ликвидации аварии, но не более 54 ч, до 12°C.

Для обеспечения нормативной надежности требуется замена ветхих тепловых сетей от котельной общей протяженностью 7 273,5 метров.

6.6 Предложения по реконструкции тепловых сетей в целях обеспечения гидравлических режимов, обеспечивающих качество горячей воды в открытых системах теплоснабжения (горячего водоснабжения)

Согласно части 9 29 статьи Федерального закона от 27.07.2010 года №190 «О теплоснабжении», использование централизованных открытых систем теплоснабжения (горячего водоснабжения) для нужд горячего водоснабжения, осуществляемого путем отбора теплоносителя на нужды горячего водоснабжения, не допускается.

Для обеспечения потребителей горячим водоснабжением, требуется установка индивидуальных тепловых пунктов. Индивидуальный тепловой пункт (ИТП) – один из главных элементов системы централизованного теплоснабжения зданий, выполняющий функции приема теплоносителя, преобразования (при необходимости) его параметров, распределения между потребителями тепловой энергии и учета ее расходования.

Для реализации данного решения в зданиях потребителей ГВС предполагается установить автоматизированные тепловые пункты.

Раздел 7. Предложения по переводу открытых систем теплоснабжения (горячего водоснабжения) в закрытые системы горячего водоснабжения

7.1 Предложения по переводу существующих открытых систем теплоснабжения (горячего водоснабжения) в закрытые системы горячего водоснабжения, для осуществления которого необходимо строительство индивидуальных и (или) центральных тепловых пунктов при наличии у потребителей внутридомовых систем горячего водоснабжения

Для обеспечения потребителей горячим водоснабжением, требуется установка индивидуальных тепловых пунктов.

Предлагается установка тепловых пунктов в зданиях потребителей совместно с проведением реконструкции тепловых сетей.

Для перевода предлагается применять одноступенчатую параллельную схему подключения подогревателей горячего водоснабжения. При такой схеме, подогрев воды происходит в одном подогревателе ГВС, который устанавливается параллельно системе отопления с регулирующим устройством. Регулирование осуществляется одним регулирующим клапаном и заключается в поддержании постоянной температуры нагретой воды в зависимости от величины горячего водоразбора. Для монтажа оборудования не требуется дополнительных площадей.

Актуальность перевода открытых систем горячего водоснабжения на закрытые обусловлена следующими причинами:

- в случае открытой системы технологическая возможность поддержания температурного графика при переходных температурах с помощью подогревателей отопления отсутствует и наличие излома (70 °С) для нужд ГВС приводит к «перетопам» в помещениях зданий;
- существует, перегрев горячей воды при эксплуатации открытой системы теплоснабжения без регулятора температуры горячей воды, которая фактически соответствует температуре воды в подающей линии тепловой сети.

Переход на закрытую схему присоединения систем ГВС позволит обеспечить:

- снижение расхода тепловой энергии на отопление и ГВС за счет перевода качественно-количественное регулирование температуры соответствии с температурным графиком;
- снижение внутренней коррозии трубопроводов и отложения солей;
- снижение темпов износа оборудования тепловых станций и котельных;
- кардинальное улучшение качества теплоснабжения ликвидация «перетопов» во время положительных температур наружного воздуха в отопительный период;
- снижение объемов работ по химводоподготовке подпиточной воды и, соответственно, затрат;
- снижение аварийности систем теплоснабжения.

Для организации закрытой схемы горячего водоснабжения потребуется:

- выполнение гидравлического расчета тепловых сетей с учетом перехода на закрытую схему теплоснабжения с целью определения необходимости реконструкции тепловых сетей с увеличением диаметров;
- реконструкция тепловых сетей;
- оснащение потребителей, подключенных непосредственно к тепловым сетям по открытой схеме, теплообменниками ГВС;
- замена стальных трубопроводов ГВС в зданиях на полимерные трубопроводы;

– реконструкция сетей водоснабжения с перераспределением расходов воды от источников на ИТП;

– реконструкция систем водоподготовки на источниках.

Схемой теплоснабжения предлагаются следующие этапы перехода на закрытую схему горячего водоснабжения:

1. Определение дополнительных расчетных расходов холодной воды на нужды ГВС (ИТП).
2. Оценка пропускной способности водопроводных сетей в зонах действия источников с выявлением магистральных, распределительных и квартальных сетей:

а) Не требующих реконструкции;

б) Подлежащих реконструкции с увеличением диаметров (прокладкой новых сетей) к ИТП.

3. Определение объемов реконструкции сетей водоснабжения и требуемых инвестиций.

4. Разработка адресной программы перевода СЦТ на закрытую схему (ПИР и СМР) с учетом затрат на реконструкцию:

а) Наружных водопроводных сетей;

б) Квартальных тепловых сетей и внутренних сетей ГВС;

в) ИТП;

г) Системы водоподготовки на источниках.

7.2 Предложения по переводу существующих открытых систем теплоснабжения (горячего водоснабжения) в закрытые системы горячего водоснабжения, для осуществления которого отсутствует необходимость строительства индивидуальных и (или) центральных тепловых пунктов по причине отсутствия у потребителей внутридомовых систем горячего водоснабжения

Для обеспечения потребителей горячим водоснабжением, требуется установка индивидуальных тепловых пунктов.

Мероприятия по переводу открытых систем теплоснабжения для осуществления которого отсутствует необходимость строительства индивидуальных и (или) центральных тепловых пунктов отсутствует.

Раздел 8. Перспективные топливные балансы

8.1 Перспективные топливные балансы для каждого источника тепловой энергии по видам основного, резервного и аварийного топлива на каждом этапе

Основным видом топлива для котельной Имбинского сельсовета являются древесные отходы (щепа). Источники тепловой энергии работающих на резервном топливе отсутствуют.

На расчетный период виды топлива остаются неизменными.

Перспективные топливные балансы для источника тепловой энергии, расположенного в границах поселения по видам основного топлива на каждом этапе приведены в таблице 1.18.

Таблица 1.18 – Перспективные топливные балансы источников тепловой энергии Имбинского сельсовета

Источник тепловой энергии	Вид топлива	Этап (год)							
		2019	2020	2021	2022	2023	2024	2025-2027	2028-2030
Котельная "Поселковая"	основное * (щепа), тонн	11 946,90	11 946,90	11 946,90	11 946,90	11 946,90	11 946,90	11 946,90	11 946,90

Расчёты перспективных годовых расходов топлива выполнены на основании прогноза объёмов потребления тепловой энергии абонентами на период с 2020 до 2030 года.

Норматив создания технологических запасов топлива на тепловых электростанциях и котельных является общим нормативным запасом топлива (далее – ОНЗТ) и определяется по сумме объёмов не снижаемого нормативного запаса топлива (далее – ННЗТ) и нормативного эксплуатационного запаса основного или резервного видов топлива (далее – НЭЗТ).

Аварийный запас топлива (далее – АЗТ) теплоисточников муниципальных образований определяется в объёме топлива необходимом для обеспечения бесперебойной работы теплоисточников при максимальной нагрузке.

Минимальные запасы топлива на складах теплоснабжающих организаций ЖКХ составляют: твердое топливо – 45 суток, жидко топливо 30-суточная потребность.

Объём НЭЗТ для расхода твердого топлива до 150 т/ч составляет 7 суток.

Объём НЭЗТ для расхода жидкого топлива до 150 т/ч составляет 5 суток.

Котельная «Поселковая»: резервное топливо – щепа. Требуемый нормативный запас топлива на расчетный период (щепа) – 266,73 тонн.

8.2 Потребляемые источником тепловой энергии виды топлива, включая местные виды топлива, а также используемые возобновляемые источники энергии

Основным видом топлива для котельной Имбинского сельсовета являются древесные отходы (щепа). Источники тепловой энергии работающих на резервном топливе отсутствуют.

На расчетный период виды топлива остаются неизменными.

Индивидуальные источники тепловой энергии в частных жилых домах в качестве топлива используют уголь и дрова.

Основной вид топлива – древесные отходы от лесоперерабатывающего предприятия Имбинского сельсовета.

Возобновляемые источники энергии в поселении отсутствуют.

8.3 Виды топлива (в случае, если топливом является уголь, - вид ископаемого угля в соответствии с Межгосударственным стандартом ГОСТ 25543-2013 "Угли бурые, каменные и антрациты. Классификация по генетическим и технологическим параметрам"), их долю и значение низшей теплоты сгорания топлива, используемые для производства тепловой энергии по каждой системе теплоснабжения

Основным видом топлива для котельной Имбинского сельсовета являются древесные отходы (щепа). Источники тепловой энергии работающих на резервном топливе отсутствуют.

Низшая теплота сгорания топлива и его доля в производстве тепловой энергии по каждой системе теплоснабжения указаны в таблице 1.19.

Таблица 1.19 – Виды топлива, используемые для производства тепловой энергии

Наименование источника	Вид топлива	Показатель	Значение	Размерность
1	2	3	4	5
Котельная Имбинского сельсовета	Щепа (Основное)	Низшая теплота сгорания топлива Q	1 863	ккал/м ³
		Плотность топлива P	0.200	т/м ³
		Доля топлива, в выработке тепловой энергии	100	%
	Щепа Резервное	Низшая теплота сгорания топлива Q	1 863	ккал/кг
		Плотность топлива P	0.200	т/м ³
		Доля топлива, в выработке тепловой энергии	0,00	%

8.4 Преобладающий в поселении вид топлива, определяемый по совокупности всех систем теплоснабжения, находящихся в соответствующем поселении

По совокупности всех систем теплоснабжения Имбинского сельсовета, для источников централизованного теплоснабжения поселения преобладающим видом топлива в поселении являются древесные отходы. В совокупности всех систем теплоснабжения, доля тепловой энергии выработанной при сжигании щепы составляет 100%.

8.5 Приоритетное направление развития топливного баланса поселения

Приоритетным направлением развития топливного баланса поселения в Имбинском сельсовете является повышение эффективности котельной, реконструкция тепловых сетей и создание резерва топлива котельной.

Раздел 9. Инвестиции в строительство, реконструкцию и техническое перевооружение и (или) модернизацию

9.1 Предложения по величине необходимых инвестиций в строительство, реконструкцию, техническое перевооружение и (или) модернизацию источников тепловой энергии на каждом этапе

Зон ненормативной надёжности и безопасности в системе теплоснабжения не выявлено.

Схемой теплоснабжения и в соответствии с техническим заданием, предлагаются следующие мероприятия по строительству, реконструкции, техническому перевооружению и (или) модернизации источников тепловой энергии:

- замена насосного оборудования котельной, выработавших эксплуатационный ресурс;
- замена котлового оборудования во вторую очередь;
- требуются мероприятия по обеспечению антитеррористической безопасности, а также системы автоматического управления.

Величина необходимых инвестиций приведена в разделе «Обосновывающие материалы к схеме теплоснабжения» п. 12.1.

9.2 Предложения по величине необходимых инвестиций в строительство, реконструкцию, техническое перевооружение и (или) модернизацию тепловых сетей, насосных станций и тепловых пунктов на каждом этапе

Схемой теплоснабжения и в соответствии с техническим заданием, предлагаются следующие мероприятия по строительству, реконструкции, техническому перевооружению и (или) модернизации источников тепловых сетей, насосных станций и тепловых пунктов:

В связи с износом участков тепловых сетей, необходимо провести реконструкцию тепловых сетей по мере производственной необходимости с применением энергоэффективной теплоизоляции.

Величина необходимых инвестиций приведена в разделе «Обосновывающие материалы к схеме теплоснабжения» п. 12.1.

9.3 Предложения по величине инвестиций в строительство, реконструкцию, техническое перевооружение и (или) модернизацию в связи с изменениями температурного графика и гидравлического режима работы системы теплоснабжения

Изменений температурного графика на расчетный период до 2030 года не предполагается. Требуется гидравлическая балансировка тепловой сети после перевода с открытой системы ГВС на закрытую. Инвестиции в строительство, реконструкцию и техническое перевооружение на указанные мероприятия не требуются.

Величина необходимых инвестиций приведена в разделе «Обосновывающие материалы к схеме теплоснабжения» п. 12.1.

9.4 Предложения по величине необходимых инвестиций для перевода открытой системы теплоснабжения (горячего водоснабжения) в закрытую систему горячего водоснабжения на каждом этапе

Для организации закрытой схемы горячего водоснабжения потребуется:

- выполнение гидравлического расчета тепловых сетей с учетом перехода на закрытую схему теплоснабжения с целью определения необходимости реконструкции тепловых сетей с увеличением диаметров;
- реконструкция тепловых сетей;
- оснащение потребителей, подключенных непосредственно к тепловым сетям по открытой схеме, теплообменниками ГВС;
- замена стальных трубопроводов ГВС в зданиях на полимерные трубопроводы;
- реконструкция сетей водоснабжения с перераспределением расходов воды от источников на ИТП;
- реконструкция систем водоподготовки на источниках.

Величина необходимых инвестиций приведена в разделе «Обосновывающие материалы к схеме теплоснабжения» п. 12.1.

9.5 Оценка эффективности инвестиций по отдельным предложениям

Экономический эффект мероприятий по реконструкции тепловых сетей достигается за счет сокращения аварий – издержек на их ликвидацию, снижения потерь теплоносителя и потребления энергии котельной.

9.6 Величина фактически осуществленных инвестиций в строительство, реконструкцию, техническое перевооружение и (или) модернизацию объектов теплоснабжения за базовый период и базовый период актуализации

Информация отсутствует.

9.7 Предложения по развитию системы диспетчерского контроля потребляемой тепловой энергии

В Имбинском сельсовете отсутствует система диспетчерского контроля и управления.

Внедрение системы диспетчерского контроля на котельной включает в себя установку устройства сбора и передачи данных (УСПД) с существующих приборов учета и оборудования по интерфейсу RS-232/485. Прием данных от УСПД осуществляется телекоммуникационными модулями на основе GSM или Ethernet модемов. Для опроса с заданной периодичностью и отображения на мониторе диспетчера текущего состояния объектов (показания приборов учета и др.) в виде мнемосхем используется специализированное программное обеспечение, которое будет установлено на сервере диспетчерского пункта. В качестве программного обеспечения для диспетчеризации теплотехнических параметров рекомендуется использовать АСДУ Поли-ТЭР (ООО ИВК «Политех-Автоматика», г. Челябинск).

В случае отсутствия необходимого оборудования или несовместимости существующих приборов с внедренной системой диспетчерского контроля затраты на реализацию мероприятия могут составить до 250 тыс. руб. с учетом СМР по прокладке кабельной продукции, монтажу модулей и пуско-наладочных работ.

Раздел 10. Решение о присвоении статуса единой теплоснабжающей организации (организациям)

10.1 Решение о присвоении статуса единой теплоснабжающей организации (организациям)

Понятие «Единая теплоснабжающая организация» введено Федеральным законом от 27.07.2010 года №190 «О теплоснабжении».

В соответствии со ст.2 ФЗ-190, единая теплоснабжающая организация (ЕТО) определяется в схеме теплоснабжения. В отношении городов с численностью менее пятисот тысяч человек решение об установлении организации в качестве ЕТО принимает, в соответствии с ч.6 ст.6 ФЗ №190 «О теплоснабжении», орган местного самоуправления поселения.

В случае если на территории поселения существуют несколько систем теплоснабжения, уполномоченные органы вправе:

– определить ЕТО (организации) в каждой из систем теплоснабжения, расположенных в границах поселения определить на несколько систем теплоснабжения ЕТО.

10.2 Регистр зон деятельности единой теплоснабжающей организации (организаций)

Сфера теплоснабжения Имбинского сельсовета состоит из одной зоны теплоснабжения:

1-я зона – котельная «Поселковая» АО «КрасЭко», теплоснабжение осуществляется для жилого фонда, объектов соцкультбыта и прочих потребителей центральной части Имбинского сельсовета.

В качестве ЕТО в зоне №1 Имбинского сельсовета выбрано АО «КрасЭко».

10.3 Основания, в том числе критерии, в соответствии с которыми теплоснабжающей организации присвоен статус единой теплоснабжающей организации

Критерии и порядок определения единой теплоснабжающей организации установлены в Правилах организации теплоснабжения в Российской Федерации, утвержденных Постановлением Правительства Российской Федерации от 08.08.2012 года №808 «Об организации теплоснабжения в Российской Федерации и внесении изменений в некоторые законодательные акты Правительства Российской Федерации» (далее – ПП РФ №808 от 08.08.2012 года)

Для присвоения организации статуса ЕТО на территории сельсовета организации, владеющие на праве собственности или ином законном основании источниками тепловой энергии и (или) тепловыми сетями, подают в уполномоченный орган в течение одного месяца с даты опубликования (размещения) в установленном порядке проекта схемы теплоснабжения заявку на присвоение статуса ЕТО с указанием зоны ее деятельности.

Уполномоченные органы обязаны в течение трех рабочих дней, с даты окончания срока для подачи заявок разместить сведения о принятых заявках на сайте поселения, на сайте соответствующего субъекта Российской Федерации в информационно-телекоммуникационной сети «Интернет» (далее – официальный сайт).

В случае если в отношении одной зоны деятельности ЕТО подана 1 заявка от лица, владеющего на праве собственности или ином законном основании источниками тепловой энергии и (или) тепловыми сетями в соответствующей зоне деятельности ЕТО, то статус ЕТО присваивается указанному лицу. В случае, если в отношении одной зоны деятельности подано несколько заявок от

лиц, владеющих на праве собственности или ином законном основании источниками тепловой энергии и (или) тепловыми сетями в соответствующей зоне деятельности ЕТО, уполномоченный орган присваивает статус ЕТО в соответствии с пунктами 7-10 ПП РФ №808 от 08.08.2012 года.

Согласно п.7 ПП РФ №808 от 08.08.2012 года устанавливаются следующие критерии определения ЕТО:

- владение на праве собственности или ином законном основании источниками тепловой энергии с наибольшей рабочей тепловой мощностью и (или) тепловыми сетями с наибольшей емкостью в границах зоны деятельности ЕТО;
- размер собственного капитала;
- способность в лучшей мере обеспечить надежность теплоснабжения в соответствующей системе теплоснабжения.

Для определения указанных критериев уполномоченный орган при разработке схемы теплоснабжения вправе запрашивать у теплоснабжающих и теплосетевых организаций соответствующие сведения.

В случае если заявка на присвоение статуса ЕТО подана организацией, которая владеет на праве собственности или ином законном основании источниками тепловой энергии с наибольшей рабочей тепловой мощностью и тепловыми сетями с наибольшей емкостью в границах зоны деятельности ЕТО, статус ЕТО присваивается данной организации.

Показатели рабочей мощности источников тепловой энергии и емкости тепловых сетей определяются на основании данных схемы (проекта схемы) теплоснабжения поселения.

В случае если заявки на присвоение статуса ЕТО поданы от организации, которая владеет на праве собственности или ином законном основании источниками тепловой энергии с наибольшей рабочей тепловой мощностью, и от организации, которая владеет на праве собственности или ином законном основании тепловыми сетями с наибольшей емкостью в границах зоны деятельности ЕТО, статус ЕТО присваивается той организации из указанных, которая имеет наибольший размер собственного капитала.

В случае если размеры собственных капиталов этих организаций различаются не более чем на 5 процентов, статус ЕТО присваивается организации, способной в лучшей мере обеспечить надежность теплоснабжения в соответствующей системе теплоснабжения.

Определение статуса ЕТО для проектируемых зон действия планируемых к строительству источников тепловой энергии, должно быть выполнено в ходе актуализации схемы теплоснабжения.

Обязанности ЕТО установлены ПП РФ №808 от 08.08.2012 года в соответствии с п.12 данного постановления ЕТО обязан:

- заключать и исполнять договоры теплоснабжения с любыми обратившимися к ней потребителями тепловой энергии, тепло потребляющие установки которых находятся в данной системе теплоснабжения при условии соблюдения указанными потребителями выданных им в соответствии с законодательством о градостроительной деятельности технических условий подключения к тепловым сетям;
- заключать и исполнять договоры поставки тепловой энергии (мощности) и (или) теплоносителя в отношении объема тепловой нагрузки, распределенной в соответствии со схемой теплоснабжения.

Границы зоны деятельности ЕТО в соответствии с п.19 «Правил организации теплоснабжения» могут быть изменены в следующих случаях:

- подключение к системе теплоснабжения новых тепло потребляющих установок, источников тепловой энергии или тепловых сетей, или их отключение от системы теплоснабжения;
- технологическое объединение или разделение систем теплоснабжения.

Сведения об изменении границ зон деятельности ЕТО, а также сведения о присвоении другой организации статуса ЕТО подлежат внесению в схему теплоснабжения при ее актуализации.

Согласно п.4 ПП РФ от 08.08.2012 года №808 в проекте Схемы теплоснабжения должны быть определены границы зоны (зон) деятельности ЕТО (организаций). Границы зон деятельности ЕТО (организаций) определяются границами системы теплоснабжения.

10.4 Информацию о поданных теплоснабжающими организациями заявках на присвоение статуса единой теплоснабжающей организации

Сфера теплоснабжения Имбинского сельсовета состоит из одной зоны теплоснабжения:

1-я зона – котельная «Поселковая» АО «КрасЭко», теплоснабжение осуществляется для жилого фонда, объектов соцкультбыта и прочих потребителей центральной части Имбинского сельсовета.

В качестве ЕТО в зоне №1 Имбинского сельсовета выбрано АО «КрасЭко».

10.5 Реестр систем теплоснабжения, содержащий перечень теплоснабжающих организаций, действующих в каждой системе теплоснабжения, расположенных в границах поселения

Таблица 1.20 – Реестр систем теплоснабжения, содержащий перечень теплоснабжающих организаций

Система теплоснабжения	Наименование организации	ИНН	Юридический/почтовый адрес
Котельная «Поселковая»	Ангарский филиал АО «КрасЭко»	2460087269	660049, Красноярский край, город Красноярск, проспект Мира, 10

Раздел 11. Решения о распределении тепловой нагрузки между источниками тепловой энергии

Решение о распределении тепловой нагрузки между источниками тепловой энергии определяется, прежде всего, из условия возможности поставок тепловой энергии потребителям от различных источников тепловой энергии при сохранении надежности теплоснабжения. Распределение осуществляется с целью достижения наиболее эффективных и экономичных режимов работы оборудования, а также на основании гидравлических расчётов тепловых сетей.

Источников тепловой энергии, зон теплоснабжения, которые выходят за пределы эффективного радиуса теплоснабжения не выявлено.

Раздел 12. Решения по бесхозяйным тепловым сетям

Бесхозяйных тепловых сетей на территории Имбинского сельсовета не выявлено. Ответственными организациями за сети теплоснабжения Имбинского сельсовета являются Ангарский филиал АО «КрасЭко».

Раздел 13. Синхронизация схемы теплоснабжения со схемой газоснабжения и газификации субъекта Российской Федерации и (или) поселения, схемой и программой развития электроэнергетики, а также со схемой водоснабжения и водоотведения поселения

13.1 Описание решений (на основе утвержденной региональной (межрегиональной) программы газификации жилищно-коммунального хозяйства, промышленных и иных организаций) о развитии соответствующей системы газоснабжения в части обеспечения топливом источников тепловой энергии

Централизованное газоснабжение в Имбинском сельсовете отсутствует.

13.2 Описание проблем организации газоснабжения источников тепловой энергии

Централизованное газоснабжение в Имбинском сельсовете отсутствует.

13.3 Предложения по корректировке утвержденной (разработке) региональной (межрегиональной) программы газификации жилищно-коммунального хозяйства, промышленных и иных организаций для обеспечения согласованности такой программы с указанными в схеме теплоснабжения решениями о развитии источников тепловой энергии и систем теплоснабжения

Предложения по корректировке утвержденной (разработке) региональной (межрегиональной) программы газификации жилищно-коммунального хозяйства, промышленных и иных организаций Имбинского сельсовета до конца расчетного периода не требуется.

13.4 Описание решений (вырабатываемых с учетом положений утвержденной схемы и программы развития Единой энергетической системы России) о строительстве, реконструкции, техническом перевооружении, выводе из эксплуатации источников тепловой энергии и генерирующих объектов, включая входящее в их состав оборудование, функционирующих в режиме комбинированной выработки электрической и тепловой энергии, в части перспективных балансов тепловой мощности в схемах теплоснабжения

Источники тепловой энергии и генерирующие объекты, функционирующие в режиме комбинированной выработки электрической и тепловой энергии, на территории Имбинского сельсовета отсутствуют.

Строительство источников тепловой энергии и генерирующих объектов, функционирующих в режиме комбинированной выработки электрической и тепловой энергии, до конца расчетного периода не ожидается.

13.5 Предложения по строительству генерирующих объектов, функционирующих в режиме комбинированной выработки электрической и тепловой энергии, указанных в схеме теплоснабжения, для их учета при разработке схемы и программы перспективного развития электроэнергетики субъекта Российской Федерации, схемы и программы развития Единой энергетической системы России, содержащие в том числе описание участия указанных объектов в перспективных балансах тепловой мощности и энергии

До конца расчетного периода в Имбинском сельсовете строительство генерирующих объектов, функционирующих в режиме комбинированной выработки электрической и тепловой энергии, указанных в схеме теплоснабжения, не ожидается.

13.6 Описание решений (вырабатываемых с учетом положений утвержденной схемы и программы развития Единой энергетической системы России) о строительстве, реконструкции, техническом перевооружении, выводе из эксплуатации источников тепловой энергии и генерирующих объектов, включая входящее в их состав оборудование, функционирующих в режиме комбинированной выработки электрической и тепловой энергии, в части перспективных балансов тепловой мощности в схемах теплоснабжения

Развитие системы водоснабжения в части, относящейся к муниципальным системам теплоснабжения, на территории Имбинском сельсовете не ожидается.

13.7 Предложения по корректировке утвержденной (разработке) схемы водоснабжения поселения для обеспечения согласованности такой схемы и указанных в схеме теплоснабжения решений о развитии источников тепловой энергии и систем теплоснабжения

Требуется расчет пропускной способности сетей водоснабжения, в связи с переводом системы ГВС из открытой в закрытую.

На основании расчетов пропускной способности сетей холодного водоснабжения должно быть принято решение, об увеличении диаметра сетей холодного водоснабжения.

Раздел 14. Индикаторы развития систем теплоснабжения поселения

Индикаторы развития систем теплоснабжения Имбинского сельсовета приведены в таблице 1.21.

Таблица 1.21 – Индикаторы развития систем теплоснабжения Имбинского сельсовета

№ п/п	Индикатор	Ед. изм	Существующая	Перспективная
1	Площадь жилого фонда с централизованным отоплением Имбинского сельсовета	м ²	15 573,68	15 573,68
2	Присоединённая тепловая нагрузка	Гкал/час	2,804	2,804
3	Расход условного топлива на выработку тепловой энергии, отпускаемой с коллекторов источников тепловой энергии	тонн	11 946,90	11 946,90
4	Величина технологических потерь тепловой энергии	Гкал/час	1,141	0,642
5	Коэффициент использования установленной тепловой мощности		0,160	0,160
6	Материальная характеристика тепловых сетей	м ²	1 664,50	1 664,50
7	Доля отпуска тепловой энергии, осуществляемого потребителям по приборам учета, в общем объеме отпущенной тепловой энергии	%	0	100
8	Средневзвешенный (по материальной характеристике) срок эксплуатации тепловых сетей		1988	2010
9	Количество прекращений подачи тепловой энергии, теплоносителя в результате технологических нарушений на тепловых сетях	Ед.	0	0
10	Количество прекращений подачи тепловой энергии, теплоносителя в результате технологических нарушений на источниках тепловой энергии	Ед.	0	0
11	Удельный расход условного топлива на единицу тепловой энергии, отпускаемой с коллекторов источников тепловой энергии (отдельно для тепловых электрических станций и котельных)	тыс. м ³	0,839	0,839
12	Отношение величины технологических потерь тепловой энергии к материальной характеристике тепловой сети	Гкал/час/ м ²	0,001	0,001
13	Отношение материальной характеристики тепловых сетей, реконструированных за год, к общей материальной характеристике тепловых сетей (фактическое значение за отчетный период и прогноз изменения при реализации проектов, указанных в утвержденной схеме теплоснабжения)		0,000	1,000
14	Отношение установленной тепловой мощности оборудования источников тепловой энергии, реконструированного за год, к общей установленной тепловой мощности источников тепловой энергии (фактическое значение за отчетный период и прогноз изменения при реализации проектов, указанных в утвержденной схеме теплоснабжения) (для поселения, городского округа, города федерального значения)		0,000	0,636

Раздел 15. Ценовые (тарифные) последствия

Согласно расчетам, осуществленным в соответствии с положениями главы 14 обосновывающих материалов роста тарифной нагрузки на потребителей, не планируется.

ОБОСНОВЫВАЮЩИЕ МАТЕРИАЛЫ К СХЕМЕ ТЕПЛОСНАБЖЕНИЯ

ГЛАВА 1. Существующее положение в сфере производства, передачи и потребления тепловой энергии для целей теплоснабжения

Часть 1. Функциональная структура теплоснабжения

1.1.1 Зоны действия производственных котельных

Производственная котельная – это установка большой мощности, задача которой одновременно обеспечивать предприятие тепловой энергией, горячей водой и/или необходимым объемом пара на производственные нужды.

Производственные котельные на территории Имбинского сельсовета отсутствуют.

1.1.2 Зоны действия индивидуального теплоснабжения

Зоны действия индивидуального теплоснабжения в поселке Имбинский, не выявлены. Присутствует точечное использование индивидуальных источников теплоснабжения. В качестве источников тепловой энергии в основном используются индивидуальные отопительные печи.

1.1.3 Зоны действия отопительных котельных

Котельная обеспечивают теплоснабжением объекты соцкультбыта и небольшого процента жилых домов Имбинского сельсовета.

Зона действия котельной «Поселковая» распространяется на центральную часть поселка. Зона действия источника составляет $\approx 0,364 \text{ км}^2$.

В зону эксплуатационной ответственности теплоснабжающей организации входят источники тепловой энергии и тепловые сети от источника до вводов в здания потребителей.

Часть 2. Источники тепловой энергии

1.2.1 Структура основного оборудования

Структура основного оборудования источников тепла Имбинского сельсовета приведена в таблице.

Таблица 2.1 – Структура основного оборудования источников тепла

Номер котла	Марка котла	Завод изготовитель, заводской номер	Тип котла (указывается назначение-водогрейный, паровой)	Год ввода в эксплуатацию	Теплопроизводительность		Давление пара (воды), кгс/см ²	Температура пара (воды), С°	Температура воды С°		Поверхность нагрева, м ²	Год последнего кап. ре- монта	Вес металлической части котла	Примечание (указывается техническое состояние котла: в резерве, в ремонте, на консервации, списан с эксплуатации)
					Тепловая, Гкал/ч	Паровая, т/ч			На входе	На выходе				
1	КЕ-10-14 МТ	Бийский котельный завод	паровой	1989	6,4	10	13	115	-	-	299,9	2001	-	консерв
2	КЕ-10-14 МТ/ 5,6Q	Бийский котельный завод	водогрейный	1989	5,6	-	10	95	70	95	265	2018	-	-
3	КЕ-10-14 МТ/ 5,6Q	Бийский котельный завод	водогрейный	1989	5,6	-	10	95	70	95	265	2016	-	-

Таблица 2.2 – Структура насосного оборудования источников тепла

Наименование оборудования	Марка насоса Эл.двигателя	Кол-во шт.	Частота вращения об/мин	Производительность, м ³ /час	Полное давление кгс/м ²	Потребляемая мощность кВт	К.П.Д., %	Ток, А	Напряжение, В
1	2	3	4	5	6	7	8	9	10
Сетевой замена насоса №1 05.2018г	Д-315-71, эл. дв. А250М2У3	1	3000	315	7,1	90		200	380
Питательный (паровой котел)	ЦНСГ-60/198	2	3000	60	19,8	55			380

*Схема теплоснабжения Имбинского сельсовета Кежемского муниципального района
Красноярского края на 2021 год и на период до 2030 года*

Наименование оборудования	Марка насоса Эл.двигателя	Кол-во шт.	Частота вращения об/мин	Производительность, м ³ /час	Полное давление кгс/м ²	Потребляемая мощность кВт	К.П.Д., %	Ток, А	Напряжение, В
1	2	3	4	5	6	7	8	9	10
Подпиточный насос	К 45/30, эл.дв 4А 132 М2, 11кВт	1	2900	45	3,0	11	70	22	380
Подпиточный насос	К 45/30, эл.дв ИАР132М2У2, 11кВт	1	2900	45	3,0	11	70	21,1	380
Подпиточный насос 2014г	К 45/30, эл.дв 4А 132 М2, 11 кВт	1	2900	45	3,0	11	70	22	380
Сетевой замена эл.дв. в 03.04.15г	Д-315-71, эл.дв. 250М2, 90 кВт	1	3000	315	7,1	90	–	200	380
Сетевой летний (резерв) 2014	К-90/55А эл.дв. АИР160М2У, 18,5 кВт	1	2900	88	4,5	18,5	–	35	380

Таблица 2.3 – Структура тягодутьевого оборудования источников тепла

Номер котла	Марка котла	Механизм	Кол-во, шт	Частота вращения об/мин	Производительность, тыс. м ³ /ч	Полное давление, кгс/м ²	Потребляемая мощность кВт	К.П.Д., %	Ток, А	Напряжение, В
1	2	3	4	5	6	7	8	9	10	11
1	КЕ-10-14 МТ	Дымосос Д-11,2	1	1500	25,4	33,3	55	83	–	380
		Вентилятор ВДН-9, эл. двиг. 4АМ160S 4У3	1	1500	13,9	27,5	15	83	–	380
2	КЕ-10-14 МТ/ 5,6Q	Дымосос Д-12,5, эл.дв.ИАР225М-4	1	1500	22,5	33,3	55	83	–	380
		Вентилятор ВДН-9	1	1500	13,9	27,5	15	83	–	380

*Схема теплоснабжения Имбинского сельсовета Кежемского муниципального района
Красноярского края на 2021 год и на период до 2030 года*

Номер котла	Марка котла	Механизм	Кол-во, шт	Частота вращения об/мин	Производительность, тыс. м ³ /ч	Полное давление, кгс/м ²	Потребляемая мощность кВт	К.П.Д., %	Ток, А	Напряжение, В
1	2	3	4	5	6	7	8	9	10	11
3	КЕ-10-14 МТ/ 5,6Q	Дымосос Д-12,5	1	980	25,4	33,3	55	83	–	380
		Вентилятор ВДН-9	1	1500	13,9	27,5	15	83	–	380

Таблица 2.4 – Структура водоподготовительного оборудования источников тепла

Наименование оборудования	Тип	Завод изготовитель	Год установки	Кол-во шт.	Технические характеристики			
					Производительность, м ³ /час	Диаметр, корпуса мм	Поверхность нагрева, м ²	Вес без воды, кг
1	2	3	4	5	6	7	8	9
Фильтр натрий-катионовый	Н – 2 500мм	–	1988	3	–	–	–	–
Фильтр натрий-катионовый	Н – 1 500мм	–	1988	4	–	–	–	–
Установка по обработки подпиточной воды комплексоном НТФ-Зп	–	–	2004	1	–	–	–	–
Устройство магнитной обработки воды ГМС	Ø150	000 «Энирис-СГ»	2013	1	127,5м ³	–	–	–

Таблица 2.5 – Приборы учета

№	Назначение прибора учета	Наименование прибора	Место установки	Вид учета (коммерческий, технический)	Дата последней проверки	Дата следующей проверки
1	расходомер	Счетчик эл. магнитный «Взлет ЭР» Ø80	На вводе холодной воды	Технический	Август 2019	Август 2023
2	Расходомер счетчик	ЭСКО-РВ 08	На подающем трубопроводе	коммерческий	Август 2019	Август 2023
3	Расходомер счетчик	ЭСКО-РВ 08	На обратном трубопроводе	коммерческий	06.06.02015г	Август 2023
4	Расходомер счетчик	ЭСКО-РВ 08	На подпитке	коммерческий	06.06.2015	Август 2023
5	–	Теплосчетчик МТР-06 №00003145	На подающем трубопроводе	коммерческий	Август 2019	Август 2023

1.2.2 Параметры установленной тепловой мощности теплофикационного оборудования и теплофикационной установки

Таблица 2.6 – Параметры установленной тепловой мощности теплофикационного оборудования источников тепла

Источник	Наименование оборудования	Установленная тепловая мощность, Гкал/ч
Котельная «Поселковая»	КЕ-10-14МТ	6,400
	КЕ-10-14МТ/5,6Q	5,600
	КЕ-10-14МТ/5,6Q	5,600

1.2.3 Ограничения тепловой мощности и параметры располагаемой тепловой мощности

Ограничение тепловой мощности может быть связано с большим сроком эксплуатации котлов, в результате которого происходит снижение расчетного КПД установок. Оптимальный режим эксплуатации котлов определяется в процессе плановых тепловых испытаний, по результатам которых составлены режимные карты для каждой котельной установки.

Ограничение и параметры располагаемой тепловой мощности теплогенерирующего оборудования источника теплоснабжения при максимальном КПД.

Таблица 2.7 – Параметры располагаемой тепловой мощности теплофикационного оборудования источников теплоснабжения

Источник	Наименование оборудования	Установленная тепловая мощность, Гкал/ч	Располагаемая тепловая мощность котла, Гкал/ч	Ограничение тепловой мощности, Гкал/ч
1	2	3	4	5
Котельная «Поселковая»	КЕ-10-14МТ	6,400	6,400	0,000
	КЕ-10-14МТ/5,6Q	5,600	5,600	0,000
	КЕ-10-14МТ/5,6Q	5,600	5,600	0,000
ИТОГО		17,600	17,600	0,000

1.2.4 Объем потребления тепловой энергии (мощности) и теплоносителя на собственные и хозяйственные нужды теплоснабжающей организации в отношении источников тепловой энергии и параметры тепловой мощности нетто

Объем потребления тепловой энергии (мощности) и теплоносителя на собственные и хозяйственные нужды и параметры тепловой мощности нетто сведены в таблицу.

Таблица 2.8 – Объем потребления тепловой энергии (мощности) и теплоносителя на собственные и хозяйственные нужды и параметры тепловой мощности нетто

Источник	Установленная тепловая мощ- ность, Гкал/ч	На собственные и хозяйственные нужды Гкал/ч	Тепловая мощ- ность нетто, Гкал/ч
1	2	3	4
Котельная "Поселковая"	17,600	0,086	17,514

1.2.5 Срок ввода в эксплуатацию теплофикационного оборудования, год последнего освидетельствования при допуске к эксплуатации после ремонтов, год продления ресурса и мероприятия по продлению ресурса

Сроки ввода в эксплуатацию оборудования котельной представлены в таблице.

Таблица 2.9 – Даты ввода в эксплуатацию и сроки освидетельствования котлов источников тепловой энергии

Источник	Год ввода ко- тельной в экспл.	Год ввода котлов в экспл.	Возраст на 01.2020, лет	% износа	Год последнего освидетельство- вания	Год очередного освидетельство- вания
1	2	3	4	5	6	7
КЕ-10-14 МТ	1989	1989	31	15-35	2001	-
КЕ-10-14 МТ/ 5,6Q		1989	31	15-35	2018	2021
КЕ-10-14 МТ/ 5,6Q		1989	31	15-35	2016	2021

1.2.6 Схемы выдачи тепловой мощности, структура теплофикационных установок

Схемы выдачи тепловой энергии от источников централизованных источников тепловой энергии Имбинского сельсовета являются открытыми.

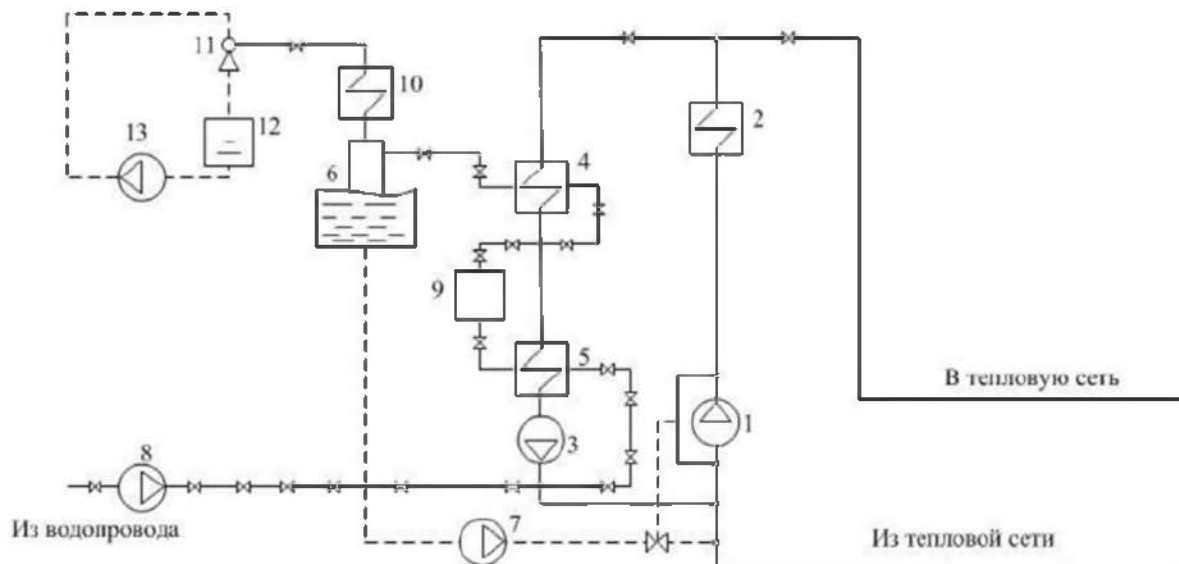


Рисунок 2.1 – Тепловая схема котельной с водогрейными котлами:

- 1 – сетевой насос; 2 – водогрейный котел; 3 – рециркуляционный насос;
- 4 – подогреватель подпиточной воды; 5 – подогреватель водопроводной воды;
- 6 - вакуумный деаэратор; 7 – подпиточный насос и регулятор подпитки;
- 8 – насос водопроводной воды; 9 – оборудование химводоподготовки; 10 – охладитель пара;
- 11 – вакуумный водоструйный эжектор; 12 – бак газотделитель эжектора; 13 – эжекторный насос

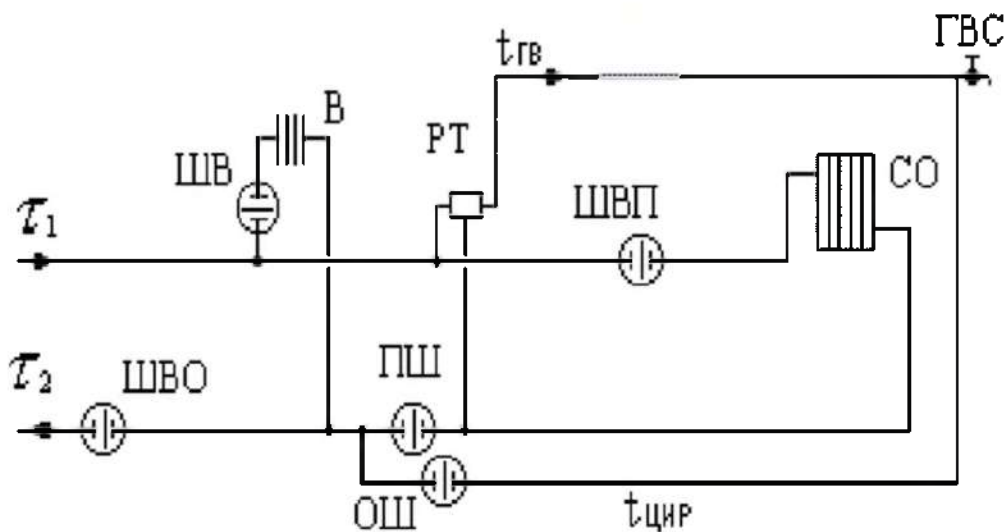


Рисунок 2.2 – Принципиальная тепловая схема тепловых сетей с открытым водозабором на ГВС и непосредственным присоединением потребителей

Источники тепловой энергии Имбинского сельсовета не являются источниками комбинированной выработки тепловой и электрической энергии.

Приведенная на рисунке 2.1 тепловая схема котельной является типовой для системы с водогрейными котлами. Принципиальная схема котельной должна находиться у эксплуатанта котельной и не предоставлена для внесения в схему теплоснабжения.

1.2.7 Способ регулирования отпуска тепловой энергии от источников тепловой энергии с обоснованием выбора графика изменения температур теплоносителя в зависимости от температуры наружного воздуха

Регулирование отпуска тепловой энергии от котельной осуществляется качественным способом, при котором температура в подающем и обратном трубопроводах тепловой сети изменяется в соответствии с температурой наружного воздуха.

Районные и групповые тепловые пункты (ЦТП) в системе теплоснабжения не используются.

Циркуляция теплоносителя осуществляется сетевыми насосами. Подпитка теплоносителя осуществляется подпиточными насосами. Все насосы установлены в котельной. Тепловые сети функционируют без повысительных и понизительных насосных станций.

Теплоносителем в системе отопления является вода, расчетные параметры теплоносителя (при температуре наружного воздуха -48°C) $95/70^{\circ}\text{C}$, тепловые сети 2-х трубные.

Котельная эксплуатируется круглогодично, в летний период исключительно на нужды горячего водоснабжения по открытой системе.

Температура наружного воздуха для начала и конца отопительного периода принимается равной среднесуточной температуре наружного воздуха по упраздненному населенному пункту Кежда (ближайший населенный пункт к Имбинскому сельсовету указанный в СП 131.13330.2018) $-4,3^{\circ}\text{C}$, в соответствии с СП 131.13330.2018. Строительная климатология.

Температура в отапливаемых зданиях установлена в соответствии СанПиН 2.2.4.548-96 и ГОСТ 30494-2011.

Продолжительность отопительного сезона – 252 дня.

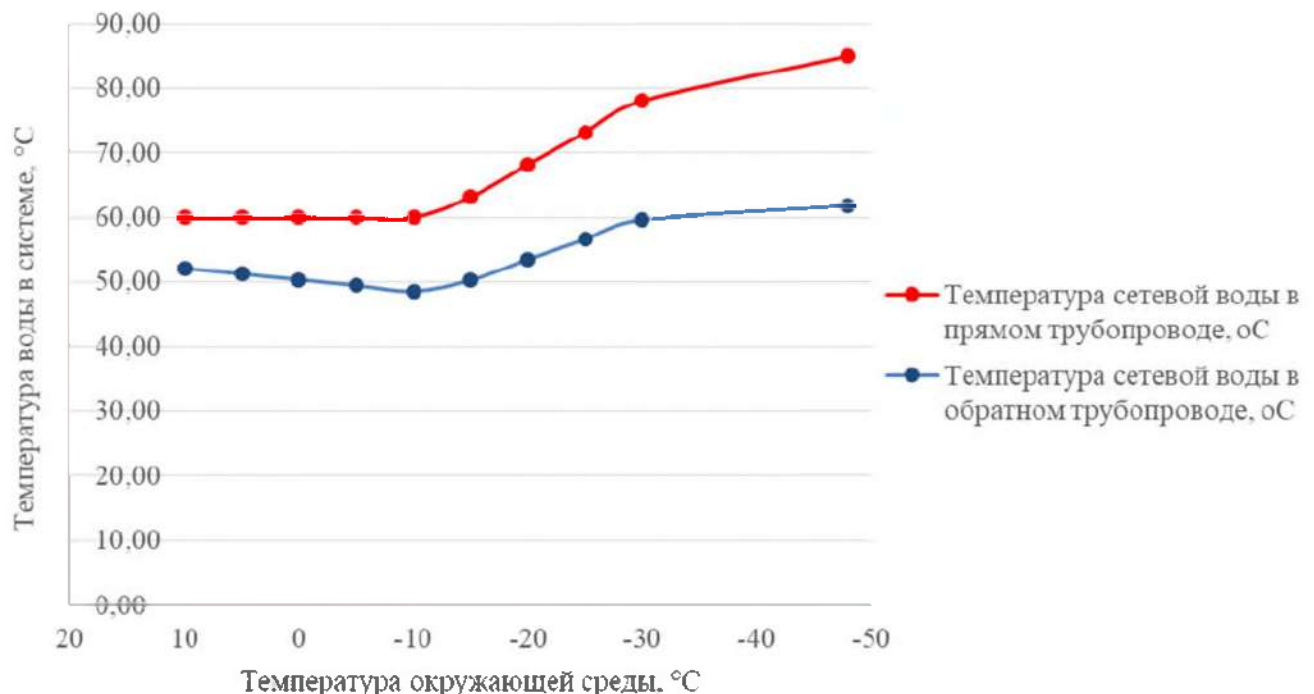


Рисунок 2.3 – График изменения температур теплоносителя (температурный график $95/70^{\circ}\text{C}$)

Температурный график обусловлен наличием горячего водоснабжения, а также температурой «срезки» 85°C , и температурой «полки» 60°C .

1.2.8 Среднегодовая загрузка оборудования

Таблица 2.10 – Среднегодовая загрузка оборудования

Наименование источника тепла	Установленная тепловая мощность, Гкал/ч	Нагрузка, в т.ч. по-тери, Гкал/ч	Среднегодовая загрузка оборудования, %
Котельная "Поселковая"	17,600	4,056	23,048

Следует отметить, что в таблице указана среднегодовая загрузка при полном использовании располагаемой мощности, т.е. при работе всех имеющихся на источнике котлоагрегатов в режиме номинальной тепло производительности.

1.2.9 Способы учета тепла, отпущенного в тепловые сети

Учет произведенного тепла ведется расчетным способом на основании расхода топлива. Данные по приборам учета тепловой энергии сведены в таблицу.

Таблица 2.11 – Приборы учета тепла в котельной

Наименования источника тепла	Приборы учета тепла	Дата установки	Дата последней проверки	Способ учёта	Подключение к диспетчеру
Котельная «Поселковая»	Счетчик эл. магнитный «Взлет ЭР» Ø80	-	Август 2019	Технический	нет
	ЭСКО-РВ 08	-	Август 2019	коммерческий	нет
	ЭСКО-РВ 08	-	06.06.02015г	коммерческий	нет
	ЭСКО-РВ 08	-	06.06.2015	коммерческий	нет
	Теплосчетчик МТР-06 №00003145	-	Август 2019	коммерческий	нет

Межповерочный интервал для существующих ПУ составляет 4 года.

Коммерческий учет вырабатываемой тепловой энергии котельной не предусмотрен.

1.2.10 Статистика отказов и восстановлений оборудования источников тепловой энергии

Серьезных отказов оборудования источников тепловой энергии сотрудниками теплоснабжающей организации не зафиксировано. Перерывов в теплоснабжении в отопительный период из-за отказов оборудования не возникало (в соответствии с информацией об основных потребительских характеристиках регулируемых товаров и услуг регулируемых организаций и их соответствии государственным и иным утвержденным стандартам качества).

1.2.11 Предписания надзорных органов по запрещению дальнейшей эксплуатации источника тепловой энергии

Предписания надзорных органов по запрещению дальнейшей эксплуатации источника тепловой энергии отсутствуют.

1.2.12 Перечень источников тепловой энергии и (или) оборудования (турбоагрегатов), входящего в их состав (для источников тепловой энергии, функционирующих в режиме комбинированной выработки электрической и тепловой энергии), которые отнесены к объектам, электрическая мощность которых поставляется в вынужденном режиме в целях обеспечения надежного теплоснабжения потребителей

На территории Имбинского сельсовета нет источников тепловой энергии и (или) оборудования (турбоагрегатов), входящего в их состав которые отнесены к объектам, электрическая мощность которых поставляется в вынужденном режиме в целях обеспечения надежного теплоснабжения потребителей.

Часть 3. Тепловые сети, сооружения на них и тепловые пункты

1.3.1 Описание структуры тепловых сетей от каждого источника тепловой энергии, от магистральных выводов до центральных тепловых пунктов (если таковые имеются) или до ввода в жилой квартал или промышленный объект с выделением сетей горячего водоснабжения

Тепловые сети являются зоной действия теплоснабжающей организации АО «КрасЭко».

На основании паспорта тепловой сети котельной "Поселковая", протяженность трубопроводов в двухтрубном исчислении составляет 7 273,5 погонных метров. Фактическая протяженность тепловых сетей котельной "Поселковая" с учетом отводов к потребителям составляет 7 273,5 погонных метров. Система теплоснабжения двухтрубная. Тип системы теплоснабжения – открытый. Присоединение отопительных приборов потребителей к тепловым сетям осуществлено по зависимой схеме. В качестве теплоносителя используется вода.

1.3.2 Электронные и (или) бумажные карты (схемы) тепловых сетей в зонах действия источников тепловой энергии

Схемы тепловых сетей в зонах действия источников тепловой энергии приведены в приложении.

1.3.3 Параметры тепловых сетей, включая год начала эксплуатации, тип изоляции, тип компенсирующих устройств, тип прокладки, краткую характеристику грунтов в местах прокладки с выделением наименее надежных участков, определением их материальной характеристики и подключенной тепловой нагрузки

От котельной поселка Имбинский сети проложены частично подземно в каналах, частично проложены надземно на железобетонных опорах. Компенсация температурных расширений трубопроводов осуществляется за счет П-образных компенсаторов, а также поворотов трассы. В качестве тепловой изоляции трубопроводов тепловой сети в основном используются минеральная вата. В качестве гидроизоляции используется рубероид, бикрос и битум.

Степень надёжности участков зависит от года начала эксплуатации трубопровода и применяемых строительных конструкций.

Таблица 2.12 – Параметры тепловой сети котельной Имбинского сельсовета

№ п/п	Наименование котельной	Протяженность тепловых сетей, м	Наружный диаметр, мм	Материал	Тип прокладки	Материальная характеристика, м ²	Тип изоляции	Год начала эксплуатации	Характеристика грунта	Износ, %	Подключенная нагрузка, Гкал/ч
1	2	3	4	5	6	7	8	9	10	11	12
1	Котельная «Поселковая»	30	273	Сталь	канальная	1 664,50	Минвата/рубероид	1988	Песчано-глинистый	64,0	4,056
2		189	57	Сталь	канальная			1988		64,0	
3		410	57	Сталь	надземная			1988		64,0	
4		116	57	Сталь	надземная			1988		64,0	
5		130	57	Сталь	надземная			1988		64,0	
6		285	57	Сталь	надземная			1988		64,0	
7		201	273	Сталь	канальная			1988		64,0	
8		43	273	Сталь	надземная			1988		64,0	
9		151	273	Сталь	надземная			1988		64,0	
10		62	273	Сталь	надземная			1988		64,0	
11		62	108	Сталь	канальная			1988		64,0	
12		30	57	Сталь	канальная			1985		70,0	
13		56	108	Сталь	канальная			1985		70,0	
14		60	57	Сталь	канальная			1985		70,0	
15		90	108	Сталь	канальная			1985		70,0	
16		70	57	Сталь	канальная			1985		70,0	
17		45	57	Сталь	канальная			1985		70,0	
18		30	273	Сталь	канальная			1985		70,0	
19		231	273	Сталь	надземная			1985		70,0	
20		151	219	Сталь	надземная			1985		70,0	
21		86	219	Сталь	канальная			1985		70,0	
22		66	219	Сталь	канальная			1985		70,0	

Схема теплоснабжения Имбинского сельсовета Кежемского муниципального района
Красноярского края на 2021 год и на период до 2030 года

№ п/п	Наименование котельной	Протяженность тепловых сетей, м	Наружный диаметр, мм	Материал	Тип прокладки	Материальная характеристика, м ²	Тип изоляции	Год начала эксплуатации	Характеристика грунта	Износ, %	Подключенная нагрузка, Гкал/ч
1	2	3	4	5	6	7	8	9	10	11	12
23		28	57	Сталь	канальная	1 664.50	Минвата/рубероид	1985	Песчано-глинистый	70.0	4.056
24		48	219	Сталь	канальная			1985		70.0	
25		42	89	Сталь	канальная			1985		70.0	
26		20	89	Сталь	канальная			1985		70.0	
27		20	89	Сталь	канальная			1985		70.0	
28		82	76	Сталь	канальная			1986		68.0	
29		42	76	Сталь	канальная			1986		68.0	
30		30	57	Сталь	канальная			1986		68.0	
31		44	89	Сталь	канальная			1986		68.0	
32		120	57	Сталь	канальная			1986		68.0	
33		77	57	Сталь	канальная			1986		68.0	
34		15	45	Сталь	канальная			1986		68.0	
35		15	38	Сталь	канальная			1986		68.0	
36		88	219	Сталь	канальная			1986		68.0	
37		30	108	Сталь	канальная			1986		68.0	
38		48	89	Сталь	канальная			1987		66.0	
39		20	89	Сталь	канальная			1987		66.0	
40		75	57	Сталь	канальная			1987		66.0	
41		100	57	Сталь	канальная			1987		66.0	
42		74	57	Сталь	канальная			1987		66.0	
43		100	57	Сталь	канальная			1988		64.0	
44		138	219	Сталь	канальная			1987		66.0	
45		65	108	Сталь	канальная			1987		66.0	
46	40	108	Сталь	канальная	1987	66.0					

Схема теплоснабжения Имбинского сельсовета Кежемского муниципального района
Красноярского края на 2021 год и на период до 2030 года

№ п/п	Наименование котельной	Протяженность тепловых сетей, м	Наружный диаметр, мм	Материал	Тип прокладки	Материальная характеристика, м ²	Тип изоляции	Год начала эксплуатации	Характеристика грунта	Износ, %	Подключенная нагрузка, Гкал/ч
1	2	3	4	5	6	7	8	9	10	11	12
47		58	108	Сталь	канальная	1 664.50	Минвата/рубероид	1987	Песчано-глинистый	66.0	4.056
48		200	219	Сталь	канальная			1987		66.0	
49		65	108	Сталь	канальная			1988		64.0	
50		25	108	Сталь	канальная			1987		66.0	
51		12	45	Сталь	канальная			1988		64.0	
52		328	219	Сталь	канальная			1988		64.0	
53		10	57	Сталь	канальная			1988		64.0	
54		18	219	Сталь	канальная			1988		64.0	
55		42	57	Сталь	канальная			1988		64.0	
56		72	159	Сталь	канальная			1988		64.0	
57		240	57	Сталь	канальная			1989		62.0	
58		3	38	Сталь	канальная			1989		62.0	
59		3	38	Сталь	канальная			1989		62.0	
60		3	38	Сталь	канальная			1989		62.0	
61		3	38	Сталь	канальная			1989		62.0	
62		3	38	Сталь	канальная			1989		62.0	
63		10	159	Сталь	канальная			1989		62.0	
64		73	89	Сталь	канальная			1989		62.0	
65		125	89	Сталь	канальная			1990		60.0	
66		64	57	Сталь	канальная			1990		60.0	
67	109	57	Сталь	канальная	1990	60.0					
68	10	57	Сталь	канальная	1990	60.0					
69	30	57	Сталь	канальная	1991	58.0					
70	30	57	Сталь	канальная	1990	60.0					

Схема теплоснабжения Имбинского сельсовета Кежемского муниципального района
Красноярского края на 2021 год и на период до 2030 года

№ п/п	Наименование котельной	Протяженность тепловых сетей, м	Наружный диаметр, мм	Материал	Тип прокладки	Материальная характеристика, м ²	Тип изоляции	Год начала эксплуатации	Характеристика грунта	Износ, %	Подключенная нагрузка, Гкал/ч
1	2	3	4	5	6	7	8	9	10	11	12
71		47	133	Сталь	канальная	1 664.50	Минвата/рубероид	1990	Песчано-глинистый	60.0	4.056
72		173	108	Сталь	канальная			1991		58.0	
73		114	108	Сталь	канальная			1991		58.0	
74		168	108	Сталь	канальная			1991		58.0	
75		100	89	Сталь	канальная			1991		58.0	
76		230	89	Сталь	канальная			1991		58.0	
77		186	57	Сталь	канальная			1990		60.0	
78		8	38	Сталь	канальная			1991		58.0	
79		8	38	Сталь	канальная			1991		58.0	
80		8	38	Сталь	канальная			1991		58.0	
81		8	38	Сталь	канальная			1991		58.0	
82		205	45	Сталь	канальная			1991		58.0	
83		8	38	Сталь	канальная			1991		58.0	
84		8	38	Сталь	канальная			1991		58.0	
85		8	38	Сталь	канальная			1991		58.0	
86		255	38	Сталь	канальная			1991		58.0	
87		8	38	Сталь	канальная			1991		58.0	
88		8	38	Сталь	канальная			1991		58.0	
89		8	38	Сталь	канальная			1991		58.0	
90		8	38	Сталь	канальная			1991		58.0	
91		8	38	Сталь	канальная			1991		58.0	
92		17	38	Сталь	канальная			1991		58.0	
93		17	38	Сталь	канальная			1991		58.0	
94		17	38	Сталь	канальная			1991		58.0	

*Схема теплоснабжения Имбинского сельсовета Кежемского муниципального района
Красноярского края на 2021 год и на период до 2030 года*

№ п/п	Наименование котельной	Протяженность тепловых сетей, м	Наружный диаметр, мм	Материал	Тип прокладки	Материальная характеристика, м ²	Тип изоляции	Год начала эксплуатации	Характеристика грунта	Износ, %	Подключенная нагрузка, Гкал/ч
1	2	3	4	5	6	7	8	9	10	11	12
95		17	38	Сталь	канальная	1 664,50	Минвата/руберонд	1991	Песчано-глинистый	58,0	4,056
96		132	57	Сталь	канальная			1991		58,0	
97		17	38	Сталь	канальная			1992		56,0	
		Итого: 7 273,5 метров									

1.3.4 Описание типов и количества секционирующей и регулирующей арматуры на тепловых сетях

На трубопроводах, проложенных как надземным, так и подземным способом установлена необходимая стальная и чугунная запорная арматура для секционирования тепловых сетей на участки, дренирования сетевой воды, выпуска воздуха из трубопроводов, а также на вводе/выводе тепловых узлов и на трубопроводах ответвлений к потребителям тепловой энергии.

Запорная арматура в основном установлена в тепловых камерах, за исключением дренажей и воздушников. Кроме этого есть переходные камеры для перехода трубопроводов из подземной прокладки в надземную. В качестве запорной арматуры используются чугунные задвижки с ручным приводом.

Электроприводы на запорно-регулирующей арматуре не установлены.

1.3.5 Описание типов и строительных особенностей тепловых камер и павильонов

Тепловые павильоны систем теплоснабжения на территории Имбинского сельсовета отсутствуют. Тепловые камеры в поселке Имбинский выполнены из деревянной опалубки с утеплением минеральной ватой.

1.3.6 Описание графиков регулирования отпуска тепла в тепловые сети с анализом их обоснованности

Способ регулирования отпуска тепла в тепловые сети по месту его осуществления является центральным, т.е. только на источнике тепла.

Регулирование отпуска тепловой энергии в тепловые сети осуществляется качественным способом, при котором температура в подающем и обратном трубопроводах тепловой сети изменяется в соответствии с температурой наружного воздуха.

Теплоносителем в системе отопления является вода, расчетные параметры теплоносителя (при температуре наружного воздуха -48°C) $95/70^{\circ}\text{C}$, тепловые сети 2-х трубные.

Температура наружного воздуха для начала и конца отопительного периода принимается равной среднесуточной температуре наружного воздуха по упраздненному населенному пункту Кежма (ближайший населенный пункт к Имбинскому сельсовету указанный в СП 131.13330.2018) $-4,3^{\circ}\text{C}$, в соответствии с СП 131.13330.2018. Строительная климатология.

Расчетные параметры теплоносителя (при температуре наружного воздуха -48°C) приняты: $T_1-T_2=95-70^{\circ}\text{C}$, что обусловлено непосредственной схемой (без смешения) присоединения систем отопления жилых зданий к тепловым сетям и не позволяет увеличивать температуру подающего теплоносителя.

График изменения температур теплоносителя выбран на основании климатических параметров холодного времени года на упраздненного населенного пункта Кежма РФ СП 131.13330.2018 «Строительная климатология» и справочных данных температуры воды, подаваемой в отопительную систему, и сетевой – в обратном трубопроводе по температурному графику $95/70^{\circ}\text{C}$.

Котельная эксплуатируется круглогодично, в летний период исключительно на нужды горячего водоснабжения по открытой системе.

Температурный график обусловлен наличием горячего водоснабжения, а также температурой срезки 85°C , и температурой полки 60°C .

Температура в отапливаемых зданиях установлена в соответствии СанПиН 2.2.4.548-96 и ГОСТ 30494-2011.

Продолжительность отопительного сезона – 252 дня.

Таблица 2.13 – График изменения температур теплоносителя

Температура сетевой воды	Расчетная температура наружного воздуха, °С									
	10	5	0	-5	-10	-15	-20	-25	-30	-48
В прямом трубопроводе, °С	60,00	60,00	60,00	60,00	60,00	63,17	68,23	73,19	78,06	85,00
В обратном трубопроводе, °С	52,15	51,28	50,40	49,51	48,61	50,31	53,53	56,65	59,68	61,91

1.3.7 Фактические температурные режимы отпуска тепла в тепловые сети и их соответствие утвержденным графикам регулирования отпуска тепла в тепловые сети

Фактический отпуск тепла в котельной осуществляется строго в соответствии с утвержденным температурным графиком.

1.3.8 Гидравлические режимы тепловых сетей и пьезометрические графики

Существующие гидравлические режимы тепловых сетей Имбинского сельсовета и пьезометрические графики обеспечиваются оборудованием источника тепловой энергии с учетом рельефа местности и в соответствии с нормативными показателями.

Для магистральных водяных тепловых сетей Имбинского сельсовета предусмотрен расчетный гидравлический режим – по расчетным расходам сетевой воды в отопительный период.

Основные требования к режиму давлений водяных тепловых сетей из условия надёжности работы системы теплоснабжения сводятся к следующему:

– непревышение допустимых давлений в оборудовании источника, тепловой сети и абонентских установок.

Для подающей линии допустимое избыточное давление в стальных трубопроводах и арматуре тепловых сетей зависит от применяемого сортамента труб, оборудования источника теплоты и в большинстве случаев составляет 1,6-2,5 МПа. Для обратной линии максимальный напор из условия прочности отопительных установок и арматуры при зависимой схеме присоединения для чугунных радиаторов составляет 0,6 МПа, при независимой схеме присоединения для водо-водяных подогревателей 1 МПа.

– обеспечение избыточного давления во всех элементах системы теплоснабжения для предупреждения кавитации насосов и защиты системы теплоснабжения от подсоса воздуха. Невыполнение этого требования приводит к коррозии оборудования и нарушению циркуляции воды. В качестве минимального значения избыточного давления для обратной линии принимают 0,05 МПа.

– обеспечение невоскипания сетевой воды при гидродинамическом режиме работы системы теплоснабжения, т.е. при циркуляции воды в системе. В качестве минимального значения избыточного давления для подающей линии принимают давление из условия невоскипания воды на тех участках системы теплоснабжения, где температура воды превышает 100⁰С. Температура насыщения водяного пара при давлении 0,1 МПа равна 100⁰С.

Желательно, чтобы при зависимой схеме присоединения линия действительных полных гидродинамических напоров в подающем трубопроводе не пересекала линию статического напора. Тогда в узлах присоединения отопительных установок к тепловой сети не требуется сооружать повысительные насосные станции, что упрощает систему теплоснабжения и повышает надёжность её работы.

Располагаемый напор, т.е. разность напоров в подающей и обратной линиях сети на котельной был равен или даже несколько превышал максимальные потери напора в абонентских установках и в тепловой сети. Рекомендуемое значение для принятой схемы присоединения систем отопления и вентиляции (зависимая без смещения) равно 5 м.в.ст. В противном случае приходится устанавливать в тепловых пунктах насосные установки, что усложняет эксплуатацию и снижает надёжность системы теплоснабжения.

1.3.9 Статистика отказов тепловых сетей (аварий, инцидентов) за последние 5 лет

Отказов магистральных и распределительных трубопроводов тепловых сетей и оборудования источников тепловой энергии, повлекших к снижению температуры внутри отапливаемых помещений ниже минимально допустимого значения за последние 5 лет не выявлено.

Таблица 2.14 – Информация об отказах тепловых сетей за последние 5 лет

№ п/п	Наименование показателя	Значение
1	Количество часов (суммарно за календарный год), превышающих допустимую продолжительность перерыва подачи тепловой энергии в отопительный период	0
2	Количество потребителей жилых домов и производственных/ офисных зданий, затронутых ограничениями подачи тепловой энергии	0
3	Количество часов (суммарно за календарный год) отклонения от нормативной температуры воздуха по вине регулируемой организации в жилых и нежилых отапливаемых помещениях	0

1.3.10 Статистика восстановлений (аварийно-восстановительных ремонтов) тепловых сетей и среднее время, затраченное на восстановление работоспособности тепловых сетей, за последние 5 лет

Аварий за прошедшие 5 лет не наблюдалось, инциденты устранялись в течение 2-3 часов.

1.3.11 Описание процедур диагностики состояния тепловых сетей и планирования капитальных (текущих) ремонтов

С целью диагностики состояния тепловых сетей проводятся гидравлические и температурные испытания теплотрасс, а также на тепловые потери.

Гидравлическое испытание тепловых сетей производят дважды: сначала проверяют прочность и плотность теплопровода без оборудования и арматуры, после весь теплопровод, который готов к эксплуатации, с установленными грязевиками, задвижками, компенсаторами и остальным

оборудованием. Повторная проверка нужна потому, что при смонтированном оборудовании и арматуре тяжелее проверить плотность и прочность сварных швов.

В случаях, когда при испытании теплопроводов без оборудования и арматуры имеет место падение давления по приборам, значит, имеющиеся сварные швы неплотные (естественно, если в самих трубах нет свищей, трещин и пр.). Падение давления при испытании трубопроводов с установленным оборудованием и арматурой, возможно, свидетельствует, что помимо стыков выполнены с дефектами еще сальниковые уплотнения или фланцевые соединения.

При предварительном испытании проверяется на плотность и прочность не только сварные швы, но и стенки трубопроводов, т.к. бывает, что трубы имеют трещины, свищи и прочие заводские дефекты. Испытания смонтированного трубопровода должны выполняться до монтажа теплоизоляции. Помимо этого, трубопровод не должен быть засыпан или закрыт инженерными конструкциями. Когда трубопровод сварен из бесшовных цельнотянутых труб, он может предъявляться к испытанию уже изолированным, но только с открытыми сварными стыками.

При окончательном испытании подлежат проверке места соединения отдельных участков (в случаях испытания теплопровода частями), сварные швы грязевиков и сальниковых компенсаторов, корпуса оборудования, фланцевые соединения. Во время проверки сальники должны быть уплотнены, а секционные задвижки полностью открыты.

При гидравлическом испытании тепловых сетей последовательность проведения работ такая:

- проводят очистку теплопроводов;
- устанавливают манометры, заглушки и краны;
- подключают воду и гидравлический пресс;
- заполняют трубопроводы водой до необходимого давления;
- проводят осмотр теплопроводов и помечают места, где обнаружены дефекты;
- устраняют дефекты;
- производят второе испытание;
- отключают от водопровода и производят спуск воды из труб;
- снимают манометры и заглушки.

Для заполнения трубопроводов водой и хорошего удаления из труб воздуха водопровод присоединяют к нижней части теплопровода. Возле каждого воздушного крана необходимо выставить дежурного. Сначала через воздушники поступает только воздух, потом воздушно-водяная смесь и, наконец, только вода. По достижении выхода только воды кран перекрывается. Далее кран еще два-три раза периодически открывают для полного выпуска оставшейся части воздуха с верхних точек. Перед началом наполнения тепловой сети все воздушники необходимо открыть, а дренажи закрыть.

Испытание проводят давлением, равном рабочему с коэффициентом 1,25. Под рабочим понимают максимальное давление, которое может возникнуть на данном участке в процессе эксплуатации.

При случаях испытания теплопровода без оборудования и арматуры давление поднимают до расчетного и выдерживают его на протяжении 10 мин, контролируя при этом падение давления, после снижают его до рабочего, проводят осмотр сварных соединений и обстукивают стыки. Испытания считают удовлетворительными, если отсутствует падение давления, нет течи и потения стыков.

Испытания с установленным оборудованием и арматурой проводят с выдержкой в течение 15 мин, проводят осмотр фланцевых и сварных соединений, арматуры и оборудования, сальниковых

уплотнений, после давление снижают до рабочего. Испытания считают удовлетворительными, если в течение 2 ч падение давления не превышает 10%. Испытательное давление проверяет не только герметичность, но и прочность оборудования и трубопровода.

После испытания воду необходимо удалить из труб полностью. Как правило, вода для испытаний не проходит специальную подготовку и может снизить качество сетевой воды и быть причиной коррозии внутренних поверхностей труб.

Температурные испытания тепловых сетей на максимальную температуру теплоносителя, находящихся в эксплуатации длительное время и имеющих ненадежные участки проводиться после ремонта и предварительного испытания этих сетей на прочность и плотность, но не позднее чем за 3 недели до начала отопительного периода.

Температурным испытаниям подвергаться вся сеть от источника тепловой энергии до индивидуальных тепловых пунктов потребителей. Температурные испытания проводятся при устойчивых суточных плюсовых температурах наружного воздуха.

Началу испытания тепловой сети на максимальную температуру теплоносителя должен предшествовать прогрев тепловой сети при температуре воды в подающем трубопроводе 100 °С. Продолжительность прогрева составляет порядка двух часов.

Перед началом испытания производится расстановка персонала в пунктах наблюдения и по трассе тепловой сети.

В предусмотренный программой срок на источнике тепловой энергии начинается постепенное повышение температуры воды до установленного максимального значения при строгом контроле за давлением в обратном коллекторе сетевой воды на источнике тепловой энергии и величиной подпитки (дренажа).

Заданная максимальная температура теплоносителя поддерживается постоянной в течение установленного программой времени (не менее 2 ч), а затем плавно понижается до 70-80°С.

Скорость повышения и понижения температуры воды в подающем трубопроводе выбирается такой, чтобы в течение всего периода испытания соблюдалось заданное давление в обратном коллекторе сетевой воды на источнике тепловой энергии. Поддержание давления в обратном коллекторе сетевой воды на источнике тепловой энергии при повышении температуры первоначально должно проводиться путем регулирования величины подпитки, а после полного прекращения подпитки в связи с увеличением объема сетевой воды при нагреве путем дренирования воды из обратного коллектора.

С момента начала прогрева тепловой сети и до окончания испытания во всех пунктах наблюдения непрерывно (с интервалом 10 мин) ведутся измерения температур и давлений сетевой воды с записью в журналы.

Руководитель испытания по данным, поступающим из пунктов наблюдения, следит за повышением температуры сетевой воды на источнике тепловой энергии и в тепловой сети и прохождением температурной волны по участкам тепловой сети.

Для своевременного выявления повреждений, которые могут возникнуть в тепловой сети при испытании, особое внимание должно уделяться режимам подпитки и дренирования, которые связаны с увеличением объема сетевой воды при ее нагреве. Поскольку расходы подпиточной и дренируемой воды в процессе испытания значительно изменяются, это затрудняет определение по ним момента появления неплотностей в тепловой сети. Поэтому в период неустановившегося режима необходимо анализировать причины каждого резкого увеличения расхода подпиточной воды и уменьшения расхода дренируемой воды.

Нарушение плотности тепловой сети при испытании может быть выявлено с наибольшей достоверностью в период установившейся максимальной температуры сетевой воды. Резкое отклонение величины подпитки от начальной в этот период свидетельствует о появлении неплотности в тепловой сети и необходимости принятия срочных мер по ликвидации повреждения.

Специально выделенный персонал во время испытания должен объезжать и осматривать трассу тепловой сети и о выявленных повреждениях (появление парения, воды на трассе сети и др.) немедленно сообщать руководителю испытания. При обнаружении повреждений, которые могут привести к серьезным последствиям, испытание должно быть приостановлено до устранения этих повреждений.

Системы теплопотребления, температура воды в которых при испытании превысила допустимые значения 95°C должны быть немедленно отключены.

Измерения температуры и давления воды в пунктах наблюдения заканчиваются после прохождения в данном месте температурной волны и понижения температуры сетевой воды в подающем трубопроводе до 100°C.

Испытание считается законченным после понижения температуры воды в подающем трубопроводе тепловой сети до 70-80°C.

Испытания по определению тепловых потерь в тепловых сетях проводятся один раз в пять лет с целью разработки энергетических характеристик и нормирования эксплуатационных тепловых потерь, а также оценки технического состояния тепловых сетей.

Осуществление разработанных гидравлических и температурных режимов испытаний производится в следующем порядке:

- включаются расходомеры на линиях сетевой и подпиточной воды и устанавливаются термометры на циркуляционной перемычке конечного участка кольца, на выходе трубопроводов из теплоподготовительной установки и на входе в нее;
- устанавливается определенный расчетом расход воды по циркуляционному кольцу, который поддерживается постоянным в течение всего периода испытаний;
- устанавливается давление в обратной линии испытываемого кольца на входе ее в теплоподготовительную установку;
- устанавливается температура воды в подающей линии испытываемого кольца на выходе из теплоподготовительной установки.

Отклонение расхода сетевой воды в циркуляционном кольце не должно превышать ± 2 % расчетного значения.

Температура воды в подающей линии должна поддерживаться постоянной с точностью $\pm 0,5$ °C.

Определение тепловых потерь при подземной прокладке сетей производится при установившемся тепловом состоянии, что достигается путем стабилизации температурного поля в окружающем теплопроводы грунте, при заданном режиме испытаний.

Показателем достижения установившегося теплового состояния грунта на испытываемом кольце является постоянство температуры воды в обратной линии кольца на входе в теплоподготовительную установку в течение 4 ч.

Во время прогрева грунта измеряются расходы циркулирующей и подпиточной воды, температура сетевой воды на входе в теплоподготовительную установку и выходе из нее и на перемычке конечного участка испытываемого кольца. Результаты измерений фиксируются одновременно через каждые 30 мин.

Продолжительность периода достижения установившегося теплового состояния кольца существенно сокращается, если перед испытанием горячее водоснабжение присоединенных к испытываемой магистрали потребителей осуществлялось при температуре воды в подающей линии, близкой к температуре испытаний.

Начиная с момента достижения установившегося теплового состояния во всех намеченных точках наблюдения устанавливаются термометры и измеряется температура воды. Запись показаний термометров и расходомеров ведется одновременно с интервалом 10 мин. Продолжительность основного режима испытаний должна составлять не менее 8 часов.

На заключительном этапе испытаний методом "температурной волны" уточняется время – «продолжительность достижения установившегося теплового состояния испытываемого кольца». На этом этапе температура воды в подающей линии за 20-40 мин повышается на 10-20°C по сравнению со значением температуры испытания и поддерживается постоянной на этом уровне в течение 1 ч. Затем с той же скоростью температура воды понижается до значения температуры испытания, которое и поддерживается до конца испытаний.

Расход воды при режиме "температурной волны" остается неизменным. Прохождение "температурной волны" по испытываемому кольцу фиксируется с интервалом 10 мин во всех точках наблюдения, что дает возможность определить фактическую продолжительность пробега частиц воды, но каждому участку испытываемого кольца.

Испытания считаются законченными после того, как "температурная волна" будет отмечена в обратной линии кольца на входе в теплоподготовительную установку.

Суммарная продолжительность основного режима испытаний и периода пробега "температурной волны" составляет удвоенное время продолжительности достижения установившегося теплового состояния испытываемого кольца плюс 10-12 ч.

В результате испытаний определяются тепловые потери для каждого из участков испытываемого кольца отдельно по подающей и обратной линиям.

1.3.12 Описание периодичности и соответствия техническим регламентам и иным обязательным требованиям процедур летних ремонтов с параметрами и методами испытаний (гидравлических, температурных, на тепловые потери) тепловых сетей

Под термином «летний ремонт» имеется в виду планово-предупредительный ремонт, проводимый в межотопительный период. В отношении периодичности проведения так называемых летних ремонтов, а также параметров и методов испытаний тепловых сетей требуется следующее:

1) Техническое освидетельствование тепловых сетей должно производиться не реже 1 раза в 5 лет в соответствии с п.2.5 МДК 4-02.2001 «Типовая инструкция по технической эксплуатации тепловых сетей систем коммунального теплоснабжения».

2) Оборудование тепловых сетей в том числе тепловые пункты и системы теплоснабжения до проведения пуска после летних ремонтов должно быть подвергнуто гидравлическому испытанию на прочность и плотность, а именно: элеваторные узлы, калориферы и водоподогреватели отопления давлением 1,25 рабочего, но не ниже 1 МПа (10 кгс/см²), системы отопления с чугунными отопительными приборами давлением 1,25 рабочего, но не ниже 0,6 МПа (6 кгс/см²), а системы панельного отопления давлением 1 МПа (10 кгс/см²) (п.5.28 МДК 4-02.2001).

3) Испытанию на максимальную температуру теплоносителя должны подвергаться все тепловые сети от источника тепловой энергии до тепловых пунктов систем теплоснабжения, данное

испытание следует проводить, как правило, непосредственно перед окончанием отопительного сезона при устойчивых суточных плюсовых температурах наружного воздуха в соответствии с п.1.3, 1.4 РД 153-34.1-20.329-2001 «Методические указания по испытанию водяных тепловых сетей на максимальную температуру теплоносителя».

1.3.13 Описание нормативов технологических потерь при передаче тепловой энергии (мощности), теплоносителя, включаемых в расчет отпущенных тепловой энергии (мощности) и теплоносителя

Расчет нормативов технологических потерь при передаче тепловой энергии выполнен в соответствии с Инструкцией по организации в Минэнерго России работ по расчету и обоснованию нормативов технологических потерь при передаче тепловой энергии, утвержденной приказом Минэнерго России от 30 декабря 2008 года №325, информационным письмом от 28 декабря 2009 года «О повышении качества подготовки расчетов и обоснования нормативов технологических потерь при передаче тепловой энергии».

К нормативным технологическим потерям, при передаче тепловой энергии, относятся потери и затраты энергетических ресурсов, обусловленные техническим состоянием теплопроводов и оборудования, техническими решениями по надежному обеспечению потребителей тепловой энергией и созданию безопасных условий эксплуатации тепловых сетей, а именно:

- 1) потери и затраты теплоносителя (пар, конденсат, вода);
- 2) потери тепловой энергии при теплопередаче через теплоизоляционные конструкции теплопроводов;
- 3) затраты электрической энергии на передачу тепловой энергии.

К нормируемым технологическим потерям теплоносителя относятся:

- технически неизбежные в процессе передачи и распределения тепловой энергии потери теплоносителя с его утечкой через неплотности в арматуре и трубопроводах тепловых сетей в пределах, установленных правилами технической эксплуатации электрических станций и сетей, а также правилами технической эксплуатации тепловых энергоустановок;
- затраты теплоносителя, обусловленные вводом в эксплуатацию трубопроводов тепловых сетей, как новых, так и после плановых ремонтов или реконструкции, принимаемые в размере 1,5-кратной емкости соответствующих трубопроводов;
- затраты теплоносителя при проведении плановых эксплуатационных испытаний тепловых сетей и других регламентных работ, включающие в себя потери теплоносителя при выполнении подготовительных работ, отключении участков трубопроводов, их опорожнении и последующем заполнении.

Потери теплоносителя при авариях и других нарушениях нормального эксплуатационного режима, а также сверхнормативные потери в нормируемую утечку не включаются.

Определение нормативных значений часовых потерь тепловой энергии производится в следующем порядке:

- для всех участков тепловых сетей, на основании сведений о конструктивных особенностях теплопроводов (тип прокладки, год проектирования, наружный диаметр трубопроводов, длина участка) и норм тепловых потерь (теплого потока), с пересчетом табличных значений удельных норм на среднегодовые (среднесезонные) условия эксплуатации, определяются значения часовых

тепловых потерь теплопередачей через теплоизоляционные конструкции трубопроводов, эксплуатируемых теплосетевой организацией;

– для участков тепловой сети, характерных для нее по типам прокладки и видам изоляционной конструкции, и подвергавшимся испытаниям на тепловые потери, в качестве нормативных принимаются полученные при испытаниях значения фактических часовых тепловых потерь, пересчитанные на среднегодовые условия эксплуатации тепловой сети;

– для участков тепловой сети, аналогичных подвергавшимся тепловым испытаниям по типам прокладки, видам теплоизоляционных конструкций и условиям эксплуатации, в качестве нормативных принимаются значения часовых тепловых потерь, определенные по соответствующим нормам тепловых потерь (теплого потока) с введением поправочных коэффициентов, определенных по результатам испытаний;

– для участков тепловой сети, не имеющих аналогов среди участков, подвергавшихся тепловым испытаниям, а также вводимых в эксплуатацию после монтажа, реконструкции или капитального ремонта с изменением типа или конструкции прокладки и изоляционной конструкции трубопроводов, в качестве нормативных принимаются значения часовых тепловых потерь, определенные теплотехническим расчетом.

К нормативным затратам электрической энергии на передачу тепловой энергии относят расходы электроэнергии на работу оборудования, расположенного на тепловых сетях (насосные станции, ЦТП) и обеспечивающего передачу тепловой энергии с учётом соблюдения нормативной температуры сетевой воды в подающем трубопроводе и нормативной разности давлений сетевой воды в подающем и обратном трубопроводах.

1.3.14 Оценка тепловых потерь в тепловых сетях за последние 3 года при отсутствии приборов учета тепловой энергии

Расчет величины тепловых потерь в тепловых сетях выполнен в соответствии «Инструкцией по организации в Минэнерго России работы по расчету и обоснованию нормативов технологических потерь при передаче тепловой энергии», утвержденной приказом Минэнерго России от 30 декабря 2008 года №325.

Таблица 2.15 – Данные по тепловым потерям в тепловых сетях

Наименование показателя	Значение	Ед.изм.
1	2	3
Нормативные потери теплоносителя с его утечкой	2 395,97	м ³ /год
<i>Потери теплоносителя, связанные с заполнением тепловых сетей</i>	1 626,73	м ³ /год
<i>Потери теплоносителя, связанные с плановыми испытаниями тепловых сетей</i>	473,45	м ³ /год
<i>Потери теплоносителя, обусловленные сливами средств автоматического регулирования и защиты</i>	295,78	м ³ /год
Потери тепла, обусловленные нормативными годовыми потерями теплоносителя:	3 826,09	Гкал/год
Годовой расход тепловой энергии с нормативными потерями через изоляцию трубопроводов наружных тепловых сетей:		
Котельная "Поселковая"	14 057,000	Гкал/год

Фактическую величину тепловых потерь определить невозможно по причине отсутствия приборов учёта в тепловых пунктах потребителей.

1.3.15 Предписания надзорных органов по запрещению дальнейшей эксплуатации участков тепловой сети и результаты их исполнения

Предписаний надзорных органов по запрещению дальнейшей эксплуатации участков тепловой сети за последние 3 года не имеется.

1.3.16 Описание типов присоединений теплопотребляющих установок потребителей к тепловым сетям с выделением наиболее распространенных, определяющих выбор и обоснование графика регулирования отпуска тепловой энергии потребителям

Системы отопления и вентиляции подключаемых зданий, зависимые с непосредственным (без смешения) присоединением теплопотребляющих установок к тепловым сетям. Система теплоснабжения по типу относится к открытой. В качестве отопительных приборов используются чугунные и биметаллические секционные радиаторы. В тепловых узлах присоединение систем отопления и вентиляции осуществляется через дроссельные шайбы, автоматическое регулирование параметров теплоносителя и гидравлическая балансировка системы отопления отсутствует, что приводит к перетокам в переходные периоды отопительного сезона и разбалансировке системы теплоснабжения потребителей и внутридомовых систем отопления абонентов.

Отсутствие модулей регулирования в системах отопления потребителей и тип систем определяют график отпуска тепловой энергии потребителям 95/70°C.

1.3.17 Сведения о наличии коммерческого приборного учета тепловой энергии, отпущенной из тепловых сетей потребителям, и анализ планов по установке приборов учета тепловой энергии и теплоносителя

Сведения о наличии общедомовых приборов учёта тепловой энергии для жилых домов представлены в таблице.

Таблица 2.16 – Сведения о наличии общедомовых приборов учёта тепловой энергии для жилых домов

Зона теплоснабжения	Общее количество потребителей, шт.	Количество потребителей, оснащённых ПУ тепла, шт.	Степень оснащённости ПУ тепла, %
Котельная «Поселковая»	<i>Физические лица</i> 323	0	0.0
	<i>Юридические лица</i> 15	3	20.0

Бюджетные учреждения на территории Имбинского сельсовета оснащены ПУ тепловой энергии, что соответствует требованиям ФЗ №261.

Осуществляется технический учет выработанной тепловой энергии с помощью вычислителей установленных в котельной.

1.3.18 Анализ работы диспетчерских служб теплоснабжающих (теплосетевых) организаций и используемых средств автоматизации, телемеханизации и связи

Режим работы тепловых сетей и взаимодействие с источником теплоснабжения ведет дежурно-диспетчерская служба. Взаимодействие операторов котельной с диспетчерской службой организовано посредством телефонной связи. Контроль работы котельной и тепловых сетей осуществляет дежурная бригада. Средства автоматизации системы диспетчерского контроля отсутствуют. Автоматизация осуществляется в части регулирования температуры на подающем трубопроводе в зависимости от температуры окружающей среды.

1.3.19 Уровень автоматизации и обслуживания центральных тепловых пунктов, насосных станций

Системы централизованного теплоснабжения Имбинского сельсовета функционируют без повысительных и понизительных насосных станций. Районные и групповые тепловые пункты (ЦТП) в системах теплоснабжения не используются.

1.3.20 Сведения о наличии защиты тепловых сетей от превышения давления

Защиты тепловых сетей от превышения давления автоматическая с применением линий перепуска.

1.3.21 Перечень выявленных бесхозяйных тепловых сетей и обоснование выбора организации, уполномоченной на их эксплуатацию

Бесхозяйных тепловых сетей на территории Имбинского сельсовета не выявлено. Ответственными организациями за сети теплоснабжения Имбинского сельсовета являются Ангарский филиал АО «КрасЭко».

Часть 4. Зоны действия источников тепловой энергии

Котельная обеспечивают теплоснабжением административно-общественные и многоквартирные здания Имбинского сельсовета.

Зона действия котельной «Поселковая» распространяется на центральную часть поселка. Зона действия источника составляет $\approx 0,364 \text{ км}^2$.

В зону эксплуатационной ответственности теплоснабжающей организации входят источники тепловой энергии и тепловые сети от источника до вводов в здания потребителей.

Часть 5. Тепловые нагрузки потребителей тепловой энергии, групп потребителей тепловой энергии

1.5.1. Значение спроса на тепловую мощность в расчетных элементах территориального деления, в том числе значений тепловых нагрузок потребителей тепловой энергии, групп потребителей тепловой энергии

Расчетными элементами территориального деления, неизменяемыми в границах на весь срок проектирования, являются кадастровые кварталы, в границах которых расположены зоны действия муниципальной котельной Имбинского сельсовета. Значения потребления тепловой энергии (мощности) при расчетных температурах наружного воздуха в соответствии с требованиями строительной климатологии приведены в таблице.

Таблица 2.17 – Значения потребления тепловой энергии (мощности) при расчетных температурах наружного воздуха в расчетных элементах территориального деления

Температура сетевой воды	Расчетная температура наружного воздуха, °С									
	10	5	0	-5	-10	-15	-20	-25	-30	-48
В прямом трубопроводе	60,00	60,00	60,00	60,00	60,00	63,17	68,23	73,19	78,06	85,00
В обратном трубопроводе	52,15	51,28	50,40	49,51	48,61	50,31	53,53	56,65	59,68	61,91
Разница температур	7,85	8,72	9,60	10,49	11,39	12,86	14,70	16,54	18,38	23,09
<i>Потребление тепловой энергии при расчётной температуре, Гкал/ч</i>										
п. Имбинский	1,043	1,222	1,392	1,554	1,712	1,864	2,014	2,160	2,304	2,804

1.5.2 Описание значений расчетных тепловых нагрузок на коллекторах источников тепловой энергии

С коллекторов источников тепловой энергии Имбинского сельсовета отпускается тепловая энергия достаточная, для покрытия требуемого спроса в тепловой энергии у потребителей, с учетом потерь тепловой энергии, при передаче через тепловые сети.

1.5.3. Случаи (условия) применения отопления жилых помещений в многоквартирных домах с использованием индивидуальных квартирных источников тепловой энергии

В соответствии с требованиями п. 15 статьи 14 ФЗ №190 «О теплоснабжении» запрещается переход на отопление жилых помещений в многоквартирных домах с использованием индивидуальных квартирных источников тепловой энергии, при наличии осуществленного в надлежащем порядке подключения к системам теплоснабжения многоквартирных домов, за исключением случаев, определенных схемой теплоснабжения.

Использование автономных источников теплоснабжения целесообразно в случаях:

- значительной удаленности от существующих и перспективных тепловых сетей;
- малой подключаемой нагрузки (менее 0,01 Гкал/час);
- использование тепловой энергии в технологических целях;

– отсутствие резервов тепловой мощности в границах застройки на данный момент и в рассматриваемой перспективе.

Индивидуальное поквартирное отопление в многоквартирных жилых домах на перспективу не планируется.

1.5.4. Описание величины потребления тепловой энергии в расчетных элементах территориального деления за отопительный период и за год в целом

Значения потребления тепловой энергии (мощности) при расчетных температурах наружного воздуха в зонах действия источника тепловой энергии приведены в таблице.

Таблица 2.18 – Значения потребления тепловой энергии в расчетных элементах территориального деления за отопительный период и за год

Параметр \ Месяц	Значение в течение года												Значение за год
	1	2	3	4	5	6	7	8	9	10	11	12	
Среднемесячная и годовая температура воздуха, °С	-27,4	-25,1	-14,1	-2,2	6,3	14,9	18,1	14,2	7,1	-1,9	-15,8	-25,7	-4,3
<i>Потребление тепловой энергии в расчетных элементах территориального деления, Гкал</i>													
п. Имбинский	1 805,39	1 769,35	1 597,00	1 410,54	1 277,35	42,54	38,32	43,46	1 264,82	1 405,84	1 623,63	1 778,75	14 057,00

1.5.5 Описание существующих нормативов потребления тепловой энергии для населения на отопление и горячее водоснабжение

Нормативы потребления тепловой энергии для населения Красноярского края на отопление приведены в таблице.

Таблица 2.19 – Нормативы потребления тепловой энергии для населения Красноярского края на отопление

Категория многоквартирного дома	Норматив в месяц для многоквартирных домов со стенами из камня, кирпича Гкал/м ²	Норматив в месяц для многоквартирных домов со стенами из панелей, блоков Гкал/м ²	Норматив в месяц для многоквартирных домов со стенами из дерева, смешанных и других материалов, Гкал/м ²
1	2	3	4
Этажность	Многоквартирные и жилые дома до 1999 года постройки включительно		
1	-	0,0487	0,0487
2	-	0,0498	0,0502
5 - 9	-	0,0284	-
Этажность	Многоквартирные и жилые дома после 1999 года постройки		
1	-	0,0221	0,0221
2	-	-	0,0212
3	-	0,0207	-

*1.5.6 Описание сравнения величины договорной и расчетной тепловой нагрузки по зоне действия
каждого источника тепловой энергии*

Значения потребления тепловой энергии (мощности) при расчетных температурах наружного воздуха в зонах действия источника тепловой энергии приведены в таблице.

Таблица 2.20 – Значения потребления тепловой энергии (мощности) при расчетных температурах наружного воздуха в зонах действия источника тепловой энергии

Температура сетевой воды	Расчетная температура наружного воздуха, °С									
	10	5	0	-5	-10	-15	-20	-25	-30	-48
В прямом трубопроводе	60,00	60,00	60,00	60,00	60,00	63,17	68,23	73,19	78,06	85,00
В обратном трубопроводе	52,15	51,28	50,40	49,51	48,61	50,31	53,53	56,65	59,68	61,91
Разница температур	7,85	8,72	9,60	10,49	11,39	12,86	14,70	16,54	18,38	23,09
<i>Потребление тепловой энергии при расчётной температуре, Гкал/ч</i>										
Котельная "Поселковая"	1,043	1,222	1,392	1,554	1,712	1,864	2,014	2,160	2,304	2,804

Часть 6. Балансы тепловой мощности и тепловой нагрузки

1.6.1. Балансы установленной, располагаемой тепловой мощности и тепловой мощности нетто, потерь тепловой мощности в тепловых сетях и расчетной тепловой нагрузки по каждому источнику тепловой энергии, а в ценовых зонах теплоснабжения - по каждой системе теплоснабжения

Баланс тепловых мощностей и их потерь в тепловых сетях по каждому источнику тепловой энергии представлен в таблице.

Таблица 2.21 – Балансы тепловой мощности и тепловых нагрузок котельной

Источник тепловой энергии	Котельная "Поселковая"
Установленная мощность, Гкал/час	17,600
Располагаемая тепловая мощность, Гкал/час	17,600
Тепловая мощность нетто, Гкал/час	17,514
Потери тепловой мощности в тепловых сетях, Гкал/час	1,141
Присоединенная тепловая нагрузка, Гкал/час	2,804

1.6.2. Описание резервов и дефицитов тепловой мощности нетто по каждому источнику тепловой энергии, а в ценовых зонах теплоснабжения - по каждой системе теплоснабжения

Дефицитов тепловой мощности котельной Имбинского сельсовета не выявлено.

Таблица 2.22 – Балансы тепловой мощности и тепловых нагрузок котельной

Источник тепловой энергии	Котельная "Поселковая"
Резерв тепловой мощности нетто, Гкал/час	13,655
Дефицит тепловой энергии, Гкал/час	0,000

1.6.3. Гидравлические режимы, обеспечивающие передачу тепловой энергии от источника тепловой энергии до самого удаленного потребителя и характеризующих существующие возможности (резервы и дефициты по пропускной способности) передачи тепловой энергии от источника к потребителю

Расчетные гидравлические режимы, обеспечивающие передачу тепловой энергии от источника тепловой энергии до самого удаленного потребителя.

Данные режимы обеспечивают резерв разницы давлений между подающим и обратным трубопроводом на самом удаленном потребителе.

Система теплоснабжения Имбинского сельсовета обеспечивается достаточный напор для подключения наиболее удаленных абонентов по принятой схеме (зависимая без смешения).

1.6.4. Причины возникновения дефицитов тепловой мощности и последствий влияния дефицитов на качество теплоснабжения

Дефицита тепловой мощности нетто источников тепловой энергии нет, соответственно влияния на качество теплоснабжения нет.

1.6.5. Резервы тепловой мощности нетто источников тепловой энергии и возможностей расширения технологических зон действия источников с резервами тепловой мощности нетто в зоны действия с дефицитом тепловой мощности

В настоящее время наблюдается резерв тепловой мощности нетто. Расширение технологических зон действия источника возможно за счет действующего источника тепловой мощности, который в соответствии с СП 89.13330.2016 обеспечивает 87% резервирование (при $T_{нар} = -30^{\circ}\text{C}$) от расчетной нагрузки систем отопления всех потребителей второй и третьей категории.

Часть 7. Балансы теплоносителя

1.7.1 Утвержденные балансы производительности водоподготовительных установок теплоносителя для тепловых сетей и максимальное потребление теплоносителя в теплоиспользующих установках потребителей в перспективных зонах действия систем теплоснабжения и источников тепловой энергии, в том числе работающих на единую тепловую сеть

Все тепловые сети Имбинского сельсовета – водяные, открытые. Источником воды для тепловых сетей является вода, поставляемая из существующего водопровода.

Согласно СП 124.13330.2012 «Тепловые сети», качество исходной воды для систем теплоснабжения должно отвечать требованиям СанПиН 2.1.4.1074 и правилам технической эксплуатации электрических станций и сетей Минэнерго России.

Для восполнения потерь теплосетевой воды в котельной Имбинского сельсовета, соответствующей нормам ПТЭТЭ, на котельной установлены водоподготовительные установки по обработке подпиточной воды. Обработка воды методом Na-катионирования (ионообмена) заключается в фильтровании ее через слой катионита. При этом накипеобразующие катионы кальция и магния, определяющие жесткость воды, обмениваются на катионы натрия, обеспечивая работу котельного оборудования без повреждений вследствие отложений накипи и шлама.

Таблица 2.23 – Балансы производительности водоподготовительных установок теплоносителя для тепловых сетей и максимальное потребление теплоносителя в теплоиспользующих установках потребителей в зоне действия котельной и тепловых сетей Имбинского сельсовета

Наименование котельной	Располагаемая производительность водоподготовительных установок, м³/ч	Установленная производительность водоподготовительных установок, м³/ч	Фактическая производительность водоподготовительных установок, м³/ч
Котельная «Поселковая»	4.000	4.000	0,458

1.7.2 Утвержденные балансы производительности водоподготовительных установок теплоносителя для тепловых сетей и максимальное потребление теплоносителя в аварийных режимах систем теплоснабжения

Таблица 2.24 – Балансы производительности водоподготовительных установок теплоносителя для тепловых сетей и максимальное потребление теплоносителя в аварийных режимах систем теплоснабжения

№ п/п	Тепловая сеть	Производительность водоподготовительных установок, м³/ч	Максимальное потребление теплоносителя в аварийных режимах систем теплоснабжения, не более м³/ч
1	Котельная "Поселковая"	4,000	3,664

Баланс производительности водоподготовительных установок (ВПУ) теплоносителя для тепловых сетей и максимального потребления теплоносителя в аварийных режимах не утверждён.

Часть 8. Топливные балансы источников тепловой энергии и система обеспечения топливом

1.8.1 Описание видов и количества используемого основного топлива для каждого источника тепловой энергии

Основным видом топлива для котельной Имбинского сельсовета являются древесные отходы (щепа). Источники тепловой энергии работающих на резервном топливе отсутствуют.

На расчетный период виды топлива остаются неизменными.

Для каждого котлоагрегата утверждена собственная режимная карта при сжигании топлива.

Динамика потребления котельно-печного топлива источниками тепловой энергии представлена в таблице.

Таблица 2.25 – Динамика потребления котельно-печного топлива

Источник тепловой энергии	Вид топлива	Расход котельнопечного топлива в 2019 году
Котельная "Поселковая"	основное (щепа), тона	11 946.90

1.8.2. Описание видов резервного и аварийного топлива и возможности их обеспечения в соответствии с нормативными требованиями

Норматив создания технологических запасов топлива на тепловых электростанциях и котельных является общим нормативным запасом топлива (далее – ОНЗТ) и определяется по сумме объемов неснижаемого нормативного запаса топлива (далее – ННЗТ) и нормативного эксплуатационного запаса основного или резервного видов топлива (далее – НЭЗТ).

Аварийный запас топлива (далее – АЗТ) теплоисточников муниципальных образований определяется в объеме топлива необходимом для обеспечения бесперебойной работы теплоисточников при максимальной нагрузке.

Минимальные запасы топлива на складах теплоснабжающих организаций ЖКХ составляют: твердое топливо – 45 суток, жидко топливо 30-суточная потребность.

Объем НЭЗТ для расхода твердого топлива до 150 т/ч составляет 7 суток.

Объем НЭЗТ для расхода жидкого топлива до 150 т/ч составляет 5 суток.

Котельная «Поселковая»: резервное топливо – щепа. Требуемый нормативный запас топлива на расчетный период (щепа) – 266,73 тонн.

1.8.3. Описание особенностей характеристики топлив в зависимости от мест поставки

Физико-механические свойства кусковых отходов, за исключением насыпного веса, мало отличаются от свойств цельной древесины. Основное отличие любого сыпучего материала от сплошного заключается в дискретности его частиц (опилки, стружка, пылинки). В связи с этим необходимо рассматривать физико-механические свойства отдельных частиц и свойства всей массы сыпучего материала.

Древесные отходы, накапливаясь в одном месте без принудительного уплотнения, образует насыпь (кучу) и занимают объем больший, чем они занимали в цельной древесине до обработки

последней, а вес единицы объема такой насыпи уменьшается за счет разрыхления, т.е. уменьшения полндревесности. Отсюда возникают понятия и термины: "насыпная масса", "складочная масса" и "коэффициент полндревесности".

Поставки топлива в периоды расчетных температур наружного воздуха стабильные. Срывов поставок за последние 5 лет не наблюдается.

Основные характеристики топлива (основного и резервного), поставляемого на источники тепла, представлены в таблице.

Таблица 2.26 – Основные характеристики топлива, поставляемого на источник тепла

Наименование источника	Вид топлива	Показатель	Значение	Размерность
1	2	3	4	5
Котельная Имбинского сельсовета	Щепа (Основное)	Низшая теплота сгорания топлива Q	1 863	ккал/нм ³
		Плотность топлива P	0.200	т/м ³
		Доля топлива, в выработке тепловой энергии	100	%
	Щепа Резервное	Низшая теплота сгорания топлива Q	1 863	ккал/кг
		Плотность топлива P	0.200	т/м ³
		Доля топлива, в выработке тепловой энергии	0,00	%

1.8.4 Описание использования местных видов топлива

Местным видом топлива в Имбинском сельсовете являются дрова. Существующие источники тепловой энергии Имбинского сельсовета используют местные виды топлива в качестве основного.

1.8.5 Виды топлива (в случае, если топливом является уголь, - вид ископаемого угля в соответствии с Межгосударственным стандартом ГОСТ 25543-2013 "Угли бурые, каменные и антрациты. Классификация по генетическим и технологическим параметрам"), их долю и значение низшей теплоты сгорания топлива, используемые для производства тепловой энергии по каждой системе теплоснабжения

Основным видом топлива для котельной Имбинского сельсовета являются древесные отходы (щепа). Источники тепловой энергии работающих на резервном топливе отсутствуют.

Низшая теплота сгорания топлива и его доля в производстве тепловой энергии по каждой системе теплоснабжения указаны в таблице.

Таблица 2.27 – Виды топлива, используемые для производства тепловой энергии

Наименование источника	Вид топлива	Показатель	Значение	Размерность
1	2	3	4	5
Котельная Имбинского сельсовета	Щепа (Основное)	Низшая теплота сгорания топлива Q	1 863	ккал/нм ³
		Плотность топлива P	0.200	т/м ³
		Доля топлива, в выработке тепловой энергии	100	%

Наименование источника	Вид топлива	Показатель	Значение	Размерность
1	2	3	4	5
	Щепа Резервное	Низшая теплота сгорания топлива Q	1 863	ккал/кг
		Плотность топлива P	0.200	т/м ³
		Доля топлива, в выработке тепловой энергии	0,00	%

1.8.6 Преобладающий в поселении вид топлива, определяемый по совокупности всех систем теплоснабжения, находящихся в соответствующем поселении

По совокупности всех систем теплоснабжения Имбинского сельсовета, для источников централизованного теплоснабжения поселения преобладающим видом топлива в поселении являются древесные отходы. В совокупности всех систем теплоснабжения, доля тепловой энергии, выработанной при сжигании древесных отходов составляет 100%.

1.8.7 Приоритетное направление развития топливного баланса поселения

Приоритетным направлением развития топливного баланса поселения в Имбинском сельсовете является повышение эффективности котельной, реконструкция тепловых сетей и создание резерва топлива котельной.

Часть 9. Надежность теплоснабжения

Под надежностью системы теплоснабжения понимают способность проектируемых и действующих источников тепловой энергии, тепловых сетей и в целом системы централизованного теплоснабжения обеспечивать в течение заданного времени требуемые режимы, параметры и качество теплоснабжения.

Система теплоснабжения Имбинского сельсовета была запроектирована и построена в соответствии с действовавшими на период проектирования нормативно-техническими документами (НТД), в том числе: СНиП 11-35-76, СНиП 11-Г.10-62, СНиП 11-36-73, СНиП 2.04-86, ВНТП-81 и др.

В соответствии с данными НТД котельная запроектирована и построена как котельная второй категории по надежности отпуска тепловой энергии, т.е. она не может гарантировать бесперебойную подачу тепловой энергии потребителям первой категории. При выходе из строя одного котла количество тепловой энергии, отпускаемой потребителям второй категории, не нормировалось, и принято равным 50% от общей располагаемой мощности котлов, отпускающих нагрузку для систем отопления и вентиляции. Тепловые сети, согласно требованиям СНиП 11-Г.10-62, введенным в действие с 01.01.1964, проектировались, без резервных связей.

В соответствии с приказом Министерства регионального развития РФ «Об утверждении Методических указаний по расчету уровня надёжности и качества поставляемых товаров, оказываемых услуг для организаций, осуществляющих деятельность по производству и (или) передаче тепловой энергии» к показателям уровня надежности относятся следующие:

- 1) показатели, определяемые числом нарушений в подаче тепловой энергии;
- 2) показатели, определяемые приведенной продолжительностью прекращений подачи тепловой энергии;
- 3) показатели, определяемые приведенным объемом недоотпуска тепла в результате нарушений в подаче тепловой энергии;
- 4) показатели, определяемые средневзвешенной величиной отклонений температуры теплоносителя, соответствующие отклонениям параметров теплоносителя в результате нарушений в подаче тепловой энергии.

Для дифференциации по видам нарушений в подаче тепловой энергии при определении характеристик для показателей уровня надежности используется коэффициент вида нарушения в подаче тепловой энергии (K_v):

– внезапное нарушение в подаче тепловой энергии из-за несоблюдения регулируемой организацией регламентов эксплуатации объектов и оборудования теплофикационного и (или) теплосетевого хозяйства, происходящее без предварительного уведомления в установленном порядке потребителя товаров и услуг и приводящее к прекращению подачи тепловой энергии на срок более 8 часов в отопительный сезон или более 24 часов в межотопительный период в силу организационных или технологических причин, вызванных действиями (бездействием) данной регулируемой организации, что подтверждается Актом расследования по форме, утверждённой федеральным органом исполнительной власти, осуществляющим функции по выработке и реализации государственной политики и нормативно-правовому регулированию в сфере топливно-энергетического комплекса, в том числе по вопросам теплоэнергетики, либо оформленным в порядке, предусмотренном договором теплоснабжения, Актом о фактах и причинах нарушения договорных обязательств по качеству услуг теплоснабжения и режиму отпуска тепловой энергии, Актом о непредоставлении коммуналь-

ных услуг или предоставлении коммунальных услуг ненадлежащего качества либо другими, предусмотренными договорными отношениями между регулируемой организацией и соответствующим потребителем товаров и услуг Актами, - $K_B = 1,0$;

– внезапное прекращение подачи тепловой энергии на срок не более 8 часов в отопительный сезон или не более 24 часов в межотопительный период или иное нарушение в подаче тепловой энергии с предварительным уведомлением потребителя товаров и услуг в срок, не меньший установленного, в том числе условиями договора теплоснабжения либо другими договорными отношениями между регулируемой организацией и соответствующим потребителем товаров и услуг, вызванное проведением на оборудовании данной регулируемой организации не относимых к плановым ремонтам и профилактике работ по предотвращению развития технологических нарушений, - $K_B = 0,5$.

В соответствии с приказом Министерства регионального развития РФ «Об утверждении Методических указаний по расчету уровня надёжности и качества поставляемых товаров, оказываемых услуг для организаций, осуществляющих деятельность по производству и (или) передаче тепловой энергии» к показателям уровня качества относятся следующие:

1) показатели, характеризующие уровень качества оказания услуг по подключению, т.е. степень выполнения требований потребителей товаров и услуг по подключению строящихся, реконструируемых или построенных, но не подключенных объектов капитального строительства к тепловым сетям или к коллекторам теплоисточников, относящихся к данной организации, а также строящихся (реконструируемых) объектов теплосетевого хозяйства и строящихся (реконструируемых) теплоисточников к тепловым сетям (объектам) соответствующей регулируемой организации, в том числе в части выдачи технических условий на подключение, наличия (отсутствия) технической возможности подключения;

2) показатель клиентоориентированности, характеризующий степень выполнения требований потребителей товаров и услуг по аспектам взаимодействия в процессе производства и (или) оказания услуг по передаче тепловой энергии и (или) осуществлению подключения регулируемой организацией, в т.ч. результативность обратной связи с потребителями товаров и услуг, позволяющей в установленные сроки рассматривать и принимать решения по обращениям потребителей товаров и услуг.

1.9.1 Поток отказов (частота отказов) участков тепловых

Уровень надёжности поставляемых товаров и оказываемых услуг регулируемой организацией определяется исходя из числа возникающих в результате нарушений, аварий, инцидентов на объектах данной регулируемой организации. Данные для анализа уровня надёжности не предоставлены. Для определения надёжности системы коммунального теплоснабжения используются критерии, характеризующие состояние электроснабжения, водоснабжения, топливоснабжения источников теплоты, соответствие мощности теплоисточников и пропускной способности тепловых сетей расчетным тепловым нагрузкам, техническое состояние и резервирование тепловых сетей.

$$K = \frac{K_Э + K_В + K_Т + K_Б + K_Р + K_С}{n}$$

где:

$K_Э$ – надёжность электроснабжения источника теплоты;

$K_В$ – надёжность водоснабжения источника теплоты;

K_T – надежность топливоснабжения источника теплоты;

K_B – размер дефицита (соответствие тепловой мощности источников теплоты и пропускной способности тепловых сетей расчетным тепловым нагрузкам потребителей);

K_P – коэффициент резервирования, который определяется отношением резервируемой на уровне центрального теплового пункта (квартала, Поселковская) расчетной тепловой нагрузки к сумме расчетных тепловых нагрузок подлежащих резервированию потребителей, подключенных к данному тепловому пункту;

K_C – коэффициент состояния тепловых сетей, характеризуемый наличием ветхих, подлежащих замене трубопроводов.

Данные критерии зависят от наличия резервного электро-, водо-, топливоснабжения, состояния тепловых сетей и пр., и определяются индивидуально для каждой системы теплоснабжения в соответствии с «Организационно-методическими рекомендациями по подготовке к проведению отопительного периода и повышению надежности систем коммунального теплоснабжения в городах и населенных пунктах Российской Федерации» МДС 41-6.2000 (утвержден приказом Госстроя РФ от 6 сентября 2000 г. №203).

Существует несколько степеней надежности системы теплоснабжения:

- высоконадежные – $K > 0,9$;
- надежные – $0,75 < K < 0,89$;
- малонадежные – $0,5 < K < 0,74$;
- ненадежные – $K < 0,5$.

Критерии надежности систем теплоснабжения Имбинского сельсовета приведены в таблице.

Таблица 2.28 – Критерии надежности системы теплоснабжения Имбинского сельсовета

Наименование котельной	$K_Э$	K_B	K_T	$K_Б$	K_P	K_C	K	Оценки надежности
Котельная "Поселковская"	1,00	1,00	1,00	1,00	1,00	0,50	0,92	высоконадежные

Таким образом, на основе полученных показателей система теплоснабжения Имбинского сельсовета оценена как: высоконадежные.

1.9.2 Частота отключений потребителей

Аварийные отключения потребителей за последние 5 лет не наблюдались. Перерывы прекращения подачи тепловой энергии не превышали величины 54 ч, что соответствует второй категории потребителей согласно СП 124.13330.2012 «Тепловые сети».

1.9.3 Поток (частота) и время восстановления теплоснабжения потребителей после отключений

Среднее время восстановления теплоснабжения потребителей после аварийных отключений не превышает 15 ч, что соответствует требованиям п.6.10 СП 124.13330.2012 «Тепловые сети».

1.9.4 Графические материалы (карты-схемы тепловых сетей и зон ненормативной надёжности и безопасности теплоснабжения)

Карты-схемы тепловых сетей приведены в приложении. Зон ненормативной надёжности и безопасности в системе теплоснабжения не выявлено.

1.9.5 Результаты анализа аварийных ситуаций при теплоснабжении, расследование причин которых осуществляется федеральным органом исполнительной власти, уполномоченным на осуществление федерального государственного энергетического надзора, в соответствии с Правилами расследования причин аварийных ситуаций при теплоснабжении, утвержденными постановлением Правительства Российской Федерации от 17 октября 2015 г. №1114 "О расследовании причин аварийных ситуаций при теплоснабжении и о признании утратившими силу отдельных положений Правил расследования причин аварий в электроэнергетике"

Аварийные ситуации при теплоснабжении, расследование причин которых осуществляется федеральным органом исполнительной власти, уполномоченным на осуществление федерального государственного энергетического надзора, в соответствии с Правилами расследования причин аварийных ситуаций при теплоснабжении, утвержденными постановлением Правительства Российской Федерации от 17 октября 2015 года №1114 «О расследовании причин аварийных ситуаций при теплоснабжении и о признании утратившими силу отдельных положений Правил расследования причин аварий в электроэнергетике», за последние 5 лет в Имбинском сельсовете не зафиксированы.

1.9.6 Результаты анализа времени восстановления теплоснабжения потребителей, отключенных в результате аварийных ситуаций при теплоснабжении

Время, затраченное на восстановление теплоснабжения потребителей после аварийных отключений, зависит от следующих факторов: диаметр трубопровода, тип прокладки, объем дренирования и заполнения тепловой сети.

Среднее время, затраченное на восстановление теплоснабжения потребителей после аварийных отключений в отопительный период, зависит от характеристик трубопровода отключаемой теплосети.

С учётом времени обнаружения аварии, вскрытия канала и локализации дефекта время восстановления теплоснабжения увеличивается примерно в 2,5 раза. В случае отсутствия достоверных данных о времени восстановления теплоснабжения потребителей используются данные норм времени на ликвидацию повреждений, разработанные ВНИПИ Энергопромом и АКХ им. К. Д. Памфилова, а также в СП 124.13330.2012 и представленные в таблице.

Таблица 2.29 – Среднее время на восстановление теплоснабжения в зависимости от диаметра трубопровода после локализации аварии

Условный диаметр трубопровода, мм	Среднее время на восстановление теплоснабжения, час
50-70	7
80	9,5
100	10
150	11,3
200	12,5
300	15
400	18

Существенных отклонений от нормативного времени восстановления теплоснабжения за 5-летний период не наблюдалось и не приводило к снижению температуры внутреннего воздуха в отапливаемых зданиях ниже нормативной по СП 124.13330.2012 «Тепловые сети» (для жилых и общественных зданий не ниже 12°C, для промышленных сооружений - +8°C).

Часть 10. Техничко-экономические показатели теплоснабжающих и теплосетевых организаций

Информация об основных технико-экономических показателях деятельности теплоснабжающих организаций за 2019 год не предоставлены.

Таблица 2.30 – Техничко-экономические показатели деятельности теплоснабжающей организации АО «КрасЭко»

№ п/п	Наименование показателя	Единица измерения	Значение
1	2	3	4
1	Вид регулируемой деятельности (производство, передача и сбыт тепловой энергии)	-	
2	Выручка от регулируемой деятельности	тыс. руб.	41485,10
3	Себестоимость производимых товаров (оказываемых услуг) по регулируемому виду деятельности, в том числе:	тыс. руб.	
3.1	Расходы на покупаемую тепловую энергию (мощность)	тыс. руб.	0,00
3.2	Расходы на топливо	тыс. руб.	16094,12
3.2.1	Стоимость доставки	тыс. руб.	
	Объем	Тыс.т	13,97
	Стоимость 1-й единицы объема	Руб.	1151,70
	Способ приобретения		
3.3	Расходы на покупаемую электрическую энергию (мощность), потребляемую оборудованием, используемым в технологическом процессе:	тыс. руб.	2869,02
3.3.1	Средневзвешенная стоимость 1 кВт*ч (с учетом мощности)	тыс. руб.	4,72
3.3.2	Объем приобретенной электрической энергии	тыс.кВтч	608
3.4	Расходы на приобретение холодной воды, используемой в технологическом процессе	тыс. руб.	
3.5	Расходы на химреагенты, используемые в технологическом процессе	тыс. руб.	
3.6	Расходы на оплату труда основного производственного персонала	тыс. руб.	
3.7	Отчисления на социальные нужды основного производственного персонала	тыс. руб.	
3.8	Расходы на амортизацию основных производственных средств, используемых в технологическом процессе	тыс. руб.	
3.9	Расходы на аренду имущества, используемого в технологическом процессе	тыс. руб.	
3.10	Общепроизводственные (цеховые) расходы, в том числе:	тыс. руб.	
3.10.1	Расходы на оплату труда	тыс. руб.	
3.10.2	Отчисления на социальные нужды	тыс. руб.	
3.11	Общехозяйственные (управленческие) расходы	тыс. руб.	
3.11.1	Расходы на оплату труда	тыс. руб.	
3.11.2	Отчисления на социальные нужды	тыс. руб.	
3.12	Расходы на ремонт (капитальный и текущий) основных производственных средств	тыс. руб.	3702,90

№ п/п	Наименование показателя	Единица измерения	Значение
1	2	3	4
3.13	Расходы на услуги производственного характера, выполняемые по договорам с организациями на проведение регламентных работ в рамках технологического процесса	тыс. руб.	206.37
4	Валовая прибыль от продажи товаров и услуг по регулируемому виду деятельности (теплоснабжение и передача тепловой энергии)	тыс. руб.	
5	Чистая прибыль от регулируемого вида деятельности, в том числе:	тыс. руб.	
5.1	Чистая прибыль на финансирование мероприятий, предусмотренных инвестиционной программой по развитию системы теплоснабжения	тыс. руб.	
6	Установленная тепловая мощность	Гкал/час	
7	Присоединенная нагрузка	Гкал/час	3,06
8	Объем вырабатываемой регулируемой организацией тепловой энергии	Гкал/год	14 365
8.1	Справочно: объем тепловой энергии на технологические нужды производства	Гкал/год	0
9	Объем покупаемой регулируемой организацией тепловой энергии	Гкал/год	0
10	Объем тепловой энергии, отпускаемой потребителям, в том числе:	Гкал/год	8 644
10.1	По приборам учета	Гкал/год	
10.2	По нормативам потребления	Гкал/год	
11	Технологические потери тепловой энергии при передаче по тепловым сетям	Гкал/год	1 289
12	Справочно: потери тепла, ВСЕГО (факт)	Гкал/год	1 289
13	Протяженность магистральных сетей и тепловых вводов (в однострубно́м исчислении)	м.	
14	Протяженность разводящих сетей (в однострубно́м исчислении)	м.	
15	Количество теплоэлектростанций	шт.	0
16	Количество тепловых станций и котельных	шт.	1

Часть 11. Цены (тарифы) в сфере теплоснабжения

1.11.1 Динамика утвержденных тарифов, устанавливаемых органами исполнительной власти субъекта Российской Федерации в области государственного регулирования цен (тарифов) по каждому из регулируемых видов деятельности и по каждой теплосетевой и теплоснабжающей организации с учетом последних 3 лет

Регулирующим органом, принимающим решение об утверждении тарифов на производство и передачу тепловой энергии, является Министерство тарифной политики Красноярского края.

Динамика утвержденных тарифов на тепловую энергию в горячей воде для населения Имбинского сельсовета, установленных Министерством тарифной политики Красноярского края, представлена в таблицах ниже.

Таблица 2.31 – Динамика тарифов потребителей АО «КрасЭко»

Период	Тариф на тепловую энергию (мощность), руб./Гкал
с 01.07.2017 по 31.12.2017	4 406,56
с 01.01.2018 по 30.06.2018	4 406,56
с 01.07.2018 по 31.12.2018	4 578,42
с 01.01.2019 по 30.06.2019	4 578,42
с 01.07.2019 по 31.12.2019	4 702,04
с 01.01.2020	4 702,04

1.11.2 Структура цен (тарифов), установленных на момент разработки схемы теплоснабжения

Структура тарифа на тепловую энергию в полном объеме отражает структуру необходимой валовой выручки (НВВ). Необходимая валовая выручка является итоговой цифрой, которая утверждается государственным комитетом Министерством тарифной политики Красноярского края для теплоснабжающей организации и определяет сумму, которую должно получить предприятие за весь объем тепловой энергии, поставленной потребителям в течение года.

1.11.3 Плата за подключение к системе теплоснабжения и поступления денежных средств от осуществления указанной деятельности

Для теплоснабжающих организаций, функционирующих на территории Имбинского сельсовета, плата за подключение к системе теплоснабжения не установлена. При подключении новых абонентов к тепловым сетям взимается плата за проводимые монтажные и наладочные работы.

1.11.4 Плата за услуги по поддержанию резервной тепловой мощности, в том числе для социально значимых категорий потребителей

Плата за услуги по поддержанию резервной тепловой мощности, в том числе для социально значимых категорий потребителей Имбинского сельсовета, не установлена.

1.11.5 Описание динамики предельных уровней цен на тепловую энергию (мощность), поставляемую потребителям, утверждаемых в ценовых зонах теплоснабжения с учетом последних 3 лет

Основные параметры формирования тарифов:

- тариф устанавливается на основе долгосрочных параметров регулирования;
- в необходимую валовую выручку для расчета тарифа включаются экономически обоснованные эксплуатационные затраты;
 - исходя из утвержденных финансовых потребностей реализации проектов схемы, в течение установленного срока возврата инвестиций в тариф включается инвестиционная составляющая, складывающаяся из амортизации по объектам инвестирования и расходов на финансирование реализации проектов схемы из прибыли с учетом возникающих налогов;
 - тарифный сценарий обеспечивает финансовые потребности планируемых проектов схемы и необходимость выполнения финансовых обязательств перед финансирующими организациями;
 - для обеспечения доступности услуг потребителям должны быть выработаны меры сглаживания роста тарифов при инвестировании.

1.11.6 Описание средневзвешенного уровня сложившихся за последние 3 года цен на тепловую энергию (мощность), поставляемую единой теплоснабжающей организацией потребителям в ценовых зонах теплоснабжения

Тарифы формируются Министерством тарифной политики Красноярского края для теплоснабжающей организации и определяет сумму, которую должно получить предприятие за весь объем тепловой энергии, поставленной потребителям в течение года.

Часть 12. Описание существующих технических и технологических проблем в системах теплоснабжения поселения

1.12.1 Описание существующих проблем организации качественного теплоснабжения (перечень причин, приводящих к снижению качества теплоснабжения, включая проблемы в работе теплопотребляющих установок потребителей)

Существующие проблемы организации качественного теплоснабжения вызваны рядом финансовых, технических и технологических причин:

- 1) Отсутствие приборов коммерческого учёта тепловой энергии на источнике и у потребителей не позволяет получить реальную картину баланса потребляемой тепловой энергии и оценить фактическое значение тепловых потерь в тепловых сетях и с утечками теплоносителя.
- 2) В тепловых узлах потребителей отсутствует автоматическое регулирование параметров теплоносителя и гидравлическая балансировка системы отопления, что приводит к перетокам в переходные периоды отопительного сезона и разбалансировке системы теплоснабжения потребителей и внутридомовых систем отопления абонентов.

1.12.2 Описание существующих проблем организации надёжного и безопасного теплоснабжения поселения (перечень причин, приводящих к снижению надёжного теплоснабжения, включая проблемы в работе теплопотребляющих установок потребителей)

Существующие проблемы организации надёжного и безопасного теплоснабжения вызваны следующими факторами:

- 1) Тепловые сети не имеют аварийных перемычек.
- 2) Наличием ветхих участков тепловой сети.
- 3) Низкая теплота сгорания топлива.
- 4) Моральное устаревания оборудования котельной.

1.12.3 Описание существующих проблем развития систем теплоснабжения

Все проблемы развития систем теплоснабжения Имбинского сельсовета связаны с финансовыми ограничениями, а также отсутствием фактических данных по распределению тепловых потоков между абонентами.

1.12.4 Описание существующих проблем надёжного и эффективного снабжения топливом действующих систем теплоснабжения

Поставка топлива осуществляется на основании договора заключённого с поставщиком договора. Нарушений в поставке топлива не выявлено.

1.12.5 Анализ предписаний надзорных органов об устранении нарушений, влияющих на безопасность и надёжность системы теплоснабжения

Предписания надзорных органов об устранении нарушений, влияющих на безопасность и надёжность системы теплоснабжения, отсутствуют.

ГЛАВА 2. Существующее и перспективное потребление тепловой энергии на цели теплоснабжения

2.1 Данные базового уровня потребления тепла на цели теплоснабжения

Расход тепловой энергии котельной «Поселковая» на отопление в базовом 2019 году составил 14 057,00 Гкал/год.

2.2 Прогнозы приростов на каждом этапе площади строительных фондов, сгруппированные по расчетным элементам территориального деления и по зонам действия источников тепловой энергии с разделением объектов строительства на многоквартирные дома, жилые дома, общественные здания и производственные здания промышленных предприятий

Сведения о реорганизации производств отсутствует. Капитальные ремонты, снос ветхого жилья и реконструкция объектов не предусмотрены.

Жилищный фонд Имбинского сельсовета представлен в основном индивидуальными домами.

В период с 2020 по 2030 год в существующих населенных пунктах Имбинского сельсовета планируется прирост площади строительных фондов за счет индивидуальной застройки 1-2-х этажными домами с индивидуальными котлами.

Таблица 2.32 – Площадь строительных фондов и приросты площади строительных фондов в расчетном элементе в зоне действия источника тепловой энергии Имбинского сельсовета

Показатель \ Год	Площадь строительных фондов							
	Существующая 2019	Перспективная						
		2020	2021	2022	2023	2024	2025-2027	2028-2030
1	2	3	4	5	6	7	8	9
многоквартирные дома, м ²	10 835,56	10 835,56	10 835,56	10 835,56	10 835,56	10 835,56	10 835,56	10 835,56
многоквартирные дома (прирост), м ²	0,00	0,00	0,00	0,00	0,00	0,00	0,00	0,00
жилые дома, м ²	0,00	0,00	0,00	0,00	0,00	0,00	0,00	0,00
жилые дома (прирост), м ²	0,00	0,00	0,00	0,00	0,00	0,00	0,00	0,00
общественные здания, м ²	4 546,56	4 546,56	4 546,56	4 546,56	4 546,56	4 546,56	4 546,56	4 546,56
общественные здания (прирост), м ²	0,00	0,00	0,00	0,00	0,00	0,00	0,00	0,00
производственные здания и промышленные предприятия, м ²	191,56	191,56	191,56	191,56	191,56	191,56	191,56	191,56
производственные здания и промышленные предприятий (прирост), м ²	0,00	0,00	0,00	0,00	0,00	0,00	0,00	0,00

Показатель \ Год	Площадь строительных фондов							
	Суще- ствую- щая 2019	Перспективная						
		2020	2021	2022	2023	2024	2025- 2027	2028- 2030
1	2	3	4	5	6	7	8	9
Всего строительных фондов, м ²	15 573,68	15 573,68	15 573,68	15 573,68	15 573,68	15 573,68	15 573,68	15 573,68

2.3 Прогнозы перспективных удельных расходов тепловой энергии на отопление, вентиляцию и горячее водоснабжение, согласованных с требованиями к энергетической эффективности объектов теплопотребления, устанавливаемых в соответствии с законодательством Российской Федерации

Прогнозы перспективных удельных расходов тепловой энергии Имбинского сельсовета представлены в таблице.

Таблица 2.33 – Прогнозы перспективных удельных расходов тепловой энергии

Потребление \ Год		2019	2020	2021	2022	2023	2024	2025- 2027	2028- 2030
1	2	3	4	5	6	7	8	9	10
Котельная «Поселковая»									
Тепловая энергия (мощности), Гкал/час	отопление	4,443	4,443	4,708	4,929	5,194	5,194	5,194	5,194
	ГВС	0,024	0,024	0,069	0,114	0,159	0,159	0,159	0,159
	вентиляция	0,000	0,000	0,000	0,000	0,000	0,000	0,000	0,000
	тепловые потери	0,944	0,944	0,986	0,493	0,493	0,493	0,493	0,493
Всего		5,411	5,411	5,763	5,536	5,846	5,846	5,846	5,846

2.4 Прогнозы перспективных удельных расходов тепловой энергии для обеспечения технологических процессов

Численные значения перспективных удельных расходов тепловой энергии для обеспечения технологических процессов не представлены, т.к. эти показатели не оказывают влияние на теплоснабжение абонентов Имбинского сельсовета.

2.5 Прогнозы приростов объемов потребления тепловой энергии (мощности) и теплоносителя с разделением по видам теплопотребления в каждом расчетном элементе территориального деления и в зоне действия каждого из существующих или предлагаемых для строительства источников тепловой энергии на каждом этапе

Прогноз прироста объёмов потребления тепловой энергии на отопление, вентиляцию и горячее водоснабжение для жилых и общественных зданий в соответствии с требованиями энергетической эффективности представлены в таблице.

Таблица 2.34 – Ежегодное увеличение объёмов потребления тепловой энергии на отопление, вентиляцию и горячее водоснабжение для существующих жилых и общественных зданий

Место застройки	Прогноз прироста потребления тепловой энергии новыми зданиями, Гкал/год							
	2019	2020	2021	2022	2023	2024	2025-2027	2028-2030
Котельная «Поселковая»								
На отопление	0.00	0.00	0.00	0.00	0.00	0.00	0.00	0.00
На вентиляцию	0.00	0.00	0.00	0.00	0.00	0.00	0.00	0.00
На ГВС	0.00	0.00	0.00	0.00	0.00	0.00	0.00	0.00

2.6 Прогнозы приростов объемов потребления тепловой энергии (мощности) и теплоносителя с разделением по видам теплопотребления в расчетных элементах территориального деления и в зонах действия индивидуального теплоснабжения на каждом этапе

В настоящее время и в будущем, в качестве источников тепловой энергии в основном используются и планируется использовать водогрейные котлы.

2.7 Прогнозы приростов объемов потребления тепловой энергии (мощности) и теплоносителя объектами, расположенными в производственных зонах, с учетом возможных изменений производственных зон и их перепрофилирования и приростов объемов потребления тепловой энергии (мощности) производственными объектами с разделением по видам теплопотребления и по видам теплоносителя (горячая вода и пар) в зоне действия каждого из существующих или предлагаемых для строительства источников тепловой энергии на каждом этапе

Производственная котельная – это установка большой мощности, задача которой одновременно обеспечивать предприятие тепловой энергией, горячей водой и/или необходимым объемом пара на производственные нужды.

Производственные котельные на территории Имбинского сельсовета отсутствуют.

Изменения производственных зон и их перепрофилирование в рассматриваемый период не планируется.

Изменений потребления тепловой энергии и теплоносителя объектами, расположенными в производственных зонах в рассматриваемый период, не планируется.

2.8 Прогноз перспективного потребления тепловой энергии отдельными категориями потребителей, в том числе социально значимых, для которых устанавливаются льготные тарифы на тепловую энергию (мощность), теплоноситель

Льготные тарифы на тепловую энергию (мощность) и теплоноситель в период обследования не установлены.

2.9 Прогноз перспективного потребления тепловой энергии потребителями, с которыми заключены или могут быть заключены в перспективе свободные долгосрочные договоры теплоснабжения

Потребителей, с которыми заключены или могут быть заключены в перспективе свободные долгосрочные договоры теплоснабжения, не выявлено.

2.10 Прогноз перспективного потребления тепловой энергии потребителями, с которыми заключены или могут быть заключены долгосрочные договоры теплоснабжения по регулируемой цене

Потребителей, с которыми заключены или могут быть заключены долгосрочные договоры теплоснабжения по регулируемой цене, не выявлено.

ГЛАВА 3. Электронная модель системы теплоснабжения поселения

В соответствии с постановлением Правительства Российской Федерации №154 от 22 февраля 2012 года «О требованиях к схемам теплоснабжения, порядку их разработки и утверждения», разработка электронной модели системы теплоснабжения не является обязательной к выполнению для поселений численностью населения менее 100 тыс. человек.

ГЛАВА 4. Существующие и перспективные балансы тепловой мощности источников тепловой энергии и тепловой нагрузки потребителей

4.1 Балансы существующей на базовый период схемы теплоснабжения (актуализации схемы теплоснабжения) тепловой мощности и перспективной тепловой нагрузки в каждой из зон действия источников тепловой энергии с определением резервов (дефицитов) существующей располагаемой тепловой мощности источников тепловой энергии, устанавливаемых на основании величины расчетной тепловой нагрузки, а в ценовых зонах теплоснабжения - балансы существующей на базовый период схемы теплоснабжения (актуализации схемы теплоснабжения) тепловой мощности и перспективной тепловой нагрузки в каждой системе теплоснабжения с указанием сведений о значениях существующей и перспективной тепловой мощности источников тепловой энергии, находящихся в государственной или муниципальной собственности и являющихся объектами концессионных соглашений или договоров аренды

Прогноз перспективного потребления тепловой энергии на цели теплоснабжения Имбинского сельсовета, зависит от объёмов прироста площади строительного фонда и реализации мероприятий по повышению уровня энергетической эффективности функционирования системы теплоснабжения.

С учетом вышеизложенного, динамика перспективного потребления тепловой энергии на период с 2019 по 2030 год представлена в таблице.

Таблица 2.35 – Прогноз объёмов потребления тепловой энергии на период с 2019 по 2030 год

Год	2019	2020	2021	2022	2023	2024	2025- 2027	2028- 2030
1	2	3	4	5	6	7	8	9
<i>Тепловая нагрузка потребителей, Гкал/час</i>								
Котельная "Поселковая"	2,804	2,804	2,804	2,804	2,804	2,804	2,804	2,804

4.2 Балансы тепловой мощности источника тепловой энергии и присоединенной тепловой нагрузки в каждой зоне действия источника тепловой энергии по каждому из магистральных выводов (если таких выводов несколько) тепловой мощности источника тепловой энергии

Баланс тепловой мощности источников тепловой энергии и присоединённой тепловой нагрузки по каждому из источников, с учетом обеспечения требований надежности представлен в таблице.

Таблица 2.36 – Баланс тепловой мощности источников тепловой энергии и присоединённой тепловой нагрузки с учетом обеспечения требований надежности

Источники тепловой энергии	Котельная "Поселковая"
Установленная мощность, Гкал/час	17,600
Располагаемая тепловая мощность, Гкал/час	17,600
Тепловая мощность нетто, Гкал/час	17,514
Потери тепловой мощности в тепловых сетях, Гкал/час	1,141
Присоединенная тепловая нагрузка, Гкал/час	2,804

4.3 Гидравлический расчет передачи теплоносителя для каждого магистрального вывода с целью определения возможности (невозможности) обеспечения тепловой энергией существующих и перспективных потребителей, присоединенных к тепловой сети от каждого магистрального вывода

Основные требования к режиму давлений водяных тепловых сетей из условия надёжности работы системы теплоснабжения сводятся к следующему:

– непревышение допустимых давлений в оборудовании источника, тепловой сети и абонентских установок.

Для подающей линии допустимое избыточное давление в стальных трубопроводах и арматуре тепловых сетей зависит от применяемого сортамента труб, оборудования источника теплоты и в большинстве случаев составляет 1,6-2,5 МПа. Для обратной линии максимальный напор из условия прочности отопительных установок и арматуры при зависимой схеме присоединения для чугунных радиаторов составляет 0,6 МПа, при независимой схеме присоединения для водо-водяных подогревателей 1 МПа.

– обеспечение избыточного давления во всех элементах системы теплоснабжения для предупреждения кавитации насосов и защиты системы теплоснабжения от подсоса воздуха. Невыполнение этого требования приводит к коррозии оборудования и нарушению циркуляции воды. В качестве минимального значения избыточного давления для обратной линии принимают 0,05 МПа.

– обеспечение неスキпания сетевой воды при гидродинамическом режиме работы системы теплоснабжения, т.е. при циркуляции воды в системе. В качестве минимального значения избыточного давления для подающей линии принимают давление из условия неスキпания воды на тех участках системы теплоснабжения, где температура воды превышает 100⁰С. Температура насыщения водяного пара при давлении 0,1 МПа равна 100⁰С.

Желательно, чтобы при зависимой схеме присоединения линия действительных полных гидродинамических напоров в подающем трубопроводе не пересекала линию статического напора. Тогда в узлах присоединения отопительных установок к тепловой сети не требуется сооружать повысительные насосные станции, что упрощает систему теплоснабжения и повышает надёжность её работы.

Располагаемый напор, т.е. разность напоров в подающей и обратной линиях сети на котельной был равен или даже несколько превышал максимальные потери напора в абонентских установ-

ках и в тепловой сети. Рекомендуемое значение для принятой схемы присоединения систем отопления и вентиляции (зависимая без смешения) равно 5 м.в.ст. В противном случае приходится устанавливать в тепловых пунктах насосные установки, что усложняет эксплуатацию и снижает надёжность системы теплоснабжения.

Котельная Имбинского сельсовета имеет один магистральный вывод.

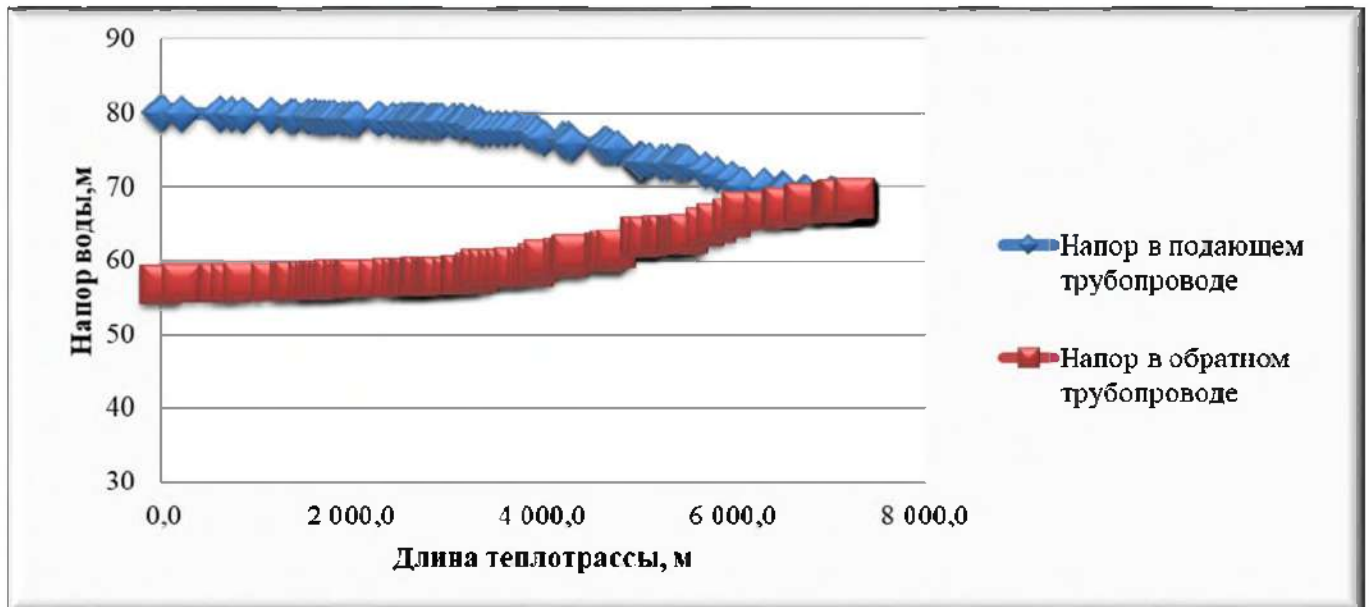


Рисунок 2.1 – Пьезометрический график тепловой сети котельной «Поселковая» по магистральному выводу

Таблица 2.37 – Гидравлический расчет передачи теплоносителя тепловой сети котельной «Поселковая» по магистральному выводу

Номер участка	Тепловая нагрузка	Длина участка	Диаметр трубы	Расход воды	Скорость воды	Динамическое сопротивление	Сумма коэффициентов местных сопротивлений	Удельное сопротивление	Сопротивление участка	Сопротивление на элементах	Сумма сопротивлений участка	Потери напора	Располагаемый напор в подаче
	Гкал/час	м	мм	м ³ /ч	м/с	Па		Па/м	Па	Па	Па	м.в.ст.	
1	2	3	4	5	6	7	8	9	10	11	12	13	14
1.	2.830	30.00	250	97.35	0,55	151,88	5	264.86	7 945.79	250.00	8 955.18	0.02	79.98
2.	0.024	189.00	50	0.83	0,12	6,83	5	131.20	24 796.04	250.00	25 080.18	0.05	79.93
3.	0.024	410.00	50	0.83	0,12	6,83	5	131.20	53 790.36	250.00	54 074.50	0.11	79.82
4.	0.024	116.00	50	0.83	0,12	6,83	5	131.20	15 218.74	250.00	15 502.87	0.03	79.79
5.	0.024	130.00	50	0.83	0,12	6,83	5	131.20	17 055.48	250.00	17 339.62	0.04	79.75
6.	0.024	285.00	50	0.83	0,12	6,83	5	131.20	37 390.86	250.00	37 675.00	0.08	79.68
7.	2.710	201.00	250	93.22	0,53	139.27	5	245,52	49 349.14	250.00	50 295.49	0.10	79.57
8.	2.710	43.00	250	93.22	0,53	139.27	5	245,52	10 557.28	250.00	11 503.63	0.02	79.55
9.	2.710	151.00	250	93.22	0,53	139.27	5	245,52	37 073.24	250.00	38 019.58	0.08	79.47
10.	2.710	62.00	250	93.22	0,53	139.27	5	245,52	15 222.12	250.00	16 168.47	0.03	79.44
11.	0.510	62.00	100	17,54	0,62	192,70	5	1 025,43	63 576.69	250.00	64 790.19	0.13	79.31
12.	0.020	30.00	50	0.69	0,10	4,74	5	95.36	2 860.72	250.00	3 134.42	0.01	79.30
13.	0.170	56.00	100	5,85	0,21	21,41	5	149.95	8 397.15	250.00	8 754.21	0.02	79.28
14.	0.028	60.00	50	0,96	0,14	9,29	5	171,82	10 309.29	250.00	10 605.76	0.02	79.26
15.	0.174	90.00	100	5,99	0,21	22,43	5	156,18	14 056.01	250.00	14 418.16	0.03	79.23
16.	0.028	70.00	50	0,96	0,14	9,29	5	171,82	12 027,50	250.00	12 323,97	0.03	79,21
17.	0.028	45.00	50	0,96	0,14	9,29	5	171,82	7 731,97	250.00	8 028,43	0.02	79,19
18.	1.390	30.00	250	47.82	0,27	36,64	5	76,33	2 290,03	250.00	2 723,25	0.01	79,19
19.	1.390	231.00	250	47.82	0,27	36,64	5	76,33	17 633,21	250.00	18 066,43	0.04	79,15
20.	1.390	151.00	200	47.82	0,42	89,46	5	220,31	33 267,39	250.00	33 964,72	0.07	79,08
21.	1.390	86.00	200	47.82	0,42	89,46	5	220,31	18 946,99	250.00	19 644,32	0.04	79,04
22.	1.390	66.00	200	47.82	0,42	89,46	5	220,31	14 540,72	250.00	15 238,04	0.03	79,01
23.	0.030	28.00	50	1,03	0,15	10,67	5	193,87	5 428,39	250.00	5 731,73	0.01	79,00
24.	1.360	48.00	200	46.78	0,41	85,64	5	212,06	10 178,89	250.00	10 857,11	0.02	78,97
25.	0.210	42.00	80	7,22	0,40	79,77	5	626,42	26 309,59	250.00	26 958,42	0.05	78,92
26.	0.210	20.00	80	7,22	0,40	79,77	5	626,42	12 528,37	250.00	13 177,21	0.03	78,89
27.	0.210	20.00	80	7,22	0,40	79,77	5	626,42	12 528,37	250.00	13 177,21	0.03	78,87
28.	0.030	82.00	65	1,03	0,09	3,74	5	55,75	4 571,89	250.00	4 840,57	0.01	78,86

Схема теплоснабжения Имбинского сельсовета Кежемского муниципального района
Красноярского края на 2021 год и на период до 2030 года

Номер участка	Тепловая нагрузка	Длина участка	Диаметр трубы	Расход воды	Скорость воды	Динамическое сопротивление	Сумма коэффициентов местных сопротивлений	Удельное сопротивление	Сопротивление участка	Сопротивление на элементах	Сумма сопротивлений участка	Потери напора	Располагаемый напор в подаче
	Гкал/час	м	мм	т/ч	м/с	Па		Па/м	Па	Па	Па	Па	м.в.ст.
1	2	3	4	5	6	7	8	9	10	11	12	13	14
29.	0.030	42.00	65	1.03	0,09	3,74	5	55,75	2 341,70	250,00	2 610,38	0,01	78,85
30.	0.030	30.00	50	1.03	0,15	10,67	5	193,87	5 816,13	250,00	6 119,48	0,01	78,84
31.	0.120	44.00	80	4.13	0,23	26,05	5	235,26	10 351,44	250,00	10 731,67	0,02	78,82
32.	0.030	120.00	50	1.03	0,15	10,67	5	193,87	23 264,53	250,00	23 567,88	0,05	78,77
33.	0.030	77.00	50	1.03	0,15	10,67	5	193,87	14 928,08	250,00	15 231,42	0,03	78,74
34.	0.030	15.00	40	1.03	0,23	26,05	40	559,55	8 393,19	5 000,00	14 435,04	0,03	78,71
35.	0.030	15.00	32	1.03	0,36	63,59	40	1 614,95	24 224,20	5 000,00	31 767,78	0,06	78,64
36.	1.150	88.00	200	39,56	0,35	61,24	5	158,12	13 914,57	250,00	14 470,76	0,03	78,61
37.	1.150	30.00	100	39,56	1,40	979,80	5	4 254,80	127 644,14	250,00	132 793,15	0,27	78,34
38.	0.030	48.00	80	1.03	0,06	1,63	5	20,79	998,12	250,00	1 256,26	0,00	78,34
39.	1.120	20.00	80	38,53	2,13	2 268,92	5	11 724,99	234 499,82	250,00	246 094,41	0,50	77,84
40.	0.030	75.00	50	1.03	0,15	10,67	5	193,87	14 540,33	250,00	14 843,68	0,03	77,81
41.	0.030	100.00	50	1.03	0,15	10,67	5	193,87	19 387,11	250,00	19 690,45	0,04	77,77
42.	0.030	74.00	50	1.03	0,15	10,67	5	193,87	14 346,46	250,00	14 649,80	0,03	77,74
43.	0.030	100.00	50	1.03	0,15	10,67	5	193,87	19 387,11	250,00	19 690,45	0,04	77,70
44.	1.420	138.00	200	48,85	0,43	93,37	5	228,70	31 560,92	250,00	32 277,76	0,07	77,63
45.	0.060	65.00	100	2,06	0,07	2,67	5	24,23	1 575,20	250,00	1 838,54	0,00	77,63
46.	1.360	40.00	100	46,78	1,66	1 370,31	5	5 706,26	228 250,37	250,00	235 351,95	0,48	77,15
47.	1.210	58.00	100	41,62	1,47	1 084,71	5	4 650,86	269 749,60	250,00	275 423,15	0,56	76,59
48.	1.856	200.00	200	63,85	0,56	159,51	5	365,41	73 081,49	250,00	74 129,02	0,15	76,44
49.	0.174	65.00	100	5,99	0,21	22,43	5	156,18	10 151,56	250,00	10 513,72	0,02	76,41
50.	1.682	25.00	100	57,86	2,05	2 096,02	5	8 276,64	206 915,92	250,00	217 646,00	0,44	75,97
51.	0.028	12.00	40	0,96	0,21	22,69	40	495,91	5 950,88	5 000,00	11 858,45	0,02	75,95
52.	1.654	328.00	200	56,90	0,50	126,68	5	298,68	97 966,35	250,00	98 849,73	0,20	75,74
53.	0.174	10.00	50	5,99	0,85	358,89	5	4 202,54	42 025,42	250,00	44 069,87	0,09	75,65
54.	1.480	18.00	200	50,91	0,45	101,43	5	245,88	4 425,85	250,00	5 182,97	0,01	75,64
55.	0.174	42.00	50	5,99	0,85	358,89	5	4 202,54	176 506,77	250,00	178 551,22	0,36	75,28
56.	1.306	72.00	150	44,93	0,71	249,61	5	774,69	55 777,36	250,00	57 275,42	0,12	75,16
57.	0.150	240.00	50	5,16	0,73	266,71	5	3 241,24	777 896,54	250,00	779 480,11	1,59	73,57

Схема теплоснабжения Имбинского сельсовета Кежемского муниципального района
Красноярского края на 2021 год и на период до 2030 года

Номер участка	Тепловая нагрузка	Длина участка	Диаметр трубы	Расход воды	Скорость воды	Динамическое сопротивление	Сумма коэффициентов местных сопротивлений	Удельное сопротивление	Сопротивление участка	Сопротивление на элементах	Сумма сопротивлений участка	Потери напора	Располагаемый напор в подаче
	Гкал/час	м	мм	т/ч	м/с	Па		Па/м	Па	Па	Па	Па	м.в.ст.
1	2	3	4	5	6	7	8	9	10	11	12	13	14
58.	0.030	2.50	32	1.03	0.36	63.59	40	1 614.95	4 037.37	5 000.00	11 580.95	0.02	73.55
59.	0.030	2.50	32	1.03	0.36	63.59	40	1 614.95	4 037.37	5 000.00	11 580.95	0.02	73.53
60.	0.030	2.50	32	1.03	0.36	63.59	40	1 614.95	4 037.37	5 000.00	11 580.95	0.02	73.50
61.	0.030	2.50	32	1.03	0.36	63.59	40	1 614.95	4 037.37	5 000.00	11 580.95	0.02	73.48
62.	0.030	2.50	32	1.03	0.36	63.59	40	1 614.95	4 037.37	5 000.00	11 580.95	0.02	73.45
63.	1.156	10.00	150	39.77	0.63	195.57	5	625.75	6 257.50	250.00	7 485.33	0.02	73.44
64.	0.130	73.00	80	4.47	0.25	30.57	5	270.63	19 756.26	250.00	20 159.10	0.04	73.40
65.	0.130	125.00	80	4.47	0.25	30.57	5	270.63	33 829.21	250.00	34 232.05	0.07	73.33
66.	0.026	64.00	50	0.89	0.13	8.01	5	150.92	9 659.05	250.00	9 949.11	0.02	73.31
67.	0.026	109.00	50	0.89	0.13	8.01	5	150.92	16 450.56	250.00	16 740.63	0.03	73.27
68.	0.026	10.00	50	0.89	0.13	8.01	5	150.92	1 509.23	250.00	1 799.29	0.00	73.27
69.	0.026	30.00	50	0.89	0.13	8.01	5	150.92	4 527.68	250.00	4 817.74	0.01	73.26
70.	0.026	30.00	50	0.89	0.13	8.01	5	150.92	4 527.68	250.00	4 817.74	0.01	73.25
71.	1.026	47.00	125	35.29	0.80	319.45	5	1 207.38	56 746.83	250.00	58 594.06	0.12	73.13
72.	0.852	173.00	100	29.31	1.04	537.80	5	2 517.26	435 485.61	250.00	438 424.62	0.89	72.24
73.	0.852	114.00	100	29.31	1.04	537.80	5	2 517.26	286 967.40	250.00	289 906.40	0.59	71.65
74.	0.678	168.00	100	23.32	0.83	340.57	5	1 687.76	283 543.48	250.00	285 496.31	0.58	71.06
75.	0.678	100.00	80	23.32	1.29	831.46	5	4 871.17	487 116.62	250.00	491 523.92	1.00	70.06
76.	0.080	230.00	80	2.75	0.15	11.58	5	115.71	26 614.38	250.00	26 922.26	0.05	70.01
77.	0.080	186.00	50	2.75	0.39	75.87	5	1 078.84	200 664.86	250.00	201 294.18	0.41	69.60
78.	0.028	7.50	32	0.96	0.33	55.39	40	1 431.27	10 734.55	5 000.00	17 950.29	0.04	69.56
79.	0.028	7.50	32	0.96	0.33	55.39	40	1 431.27	10 734.55	5 000.00	17 950.29	0.04	69.52
80.	0.028	7.50	32	0.96	0.33	55.39	40	1 431.27	10 734.55	5 000.00	17 950.29	0.04	69.49
81.	0.028	7.50	32	0.96	0.33	55.39	40	1 431.27	10 734.55	5 000.00	17 950.29	0.04	69.45
82.	0.040	205.00	40	1.38	0.30	46.30	40	925.72	189 772.07	5 000.00	196 624.25	0.40	69.05
83.	0.028	7.50	32	0.96	0.33	55.39	40	1 431.27	10 734.55	5 000.00	17 950.29	0.04	69.01
84.	0.028	7.50	32	0.96	0.33	55.39	40	1 431.27	10 734.55	5 000.00	17 950.29	0.04	68.98
85.	0.028	7.50	32	0.96	0.33	55.39	40	1 431.27	10 734.55	5 000.00	17 950.29	0.04	68.94
86.	0.006	255.00	32	0.21	0.07	2.54	40	96.60	24 632.07	5 000.00	29 733.81	0.06	68.88

Схема теплоснабжения Имбинского сельсовета Кежемского муниципального района
Красноярского края на 2021 год и на период до 2030 года

Номер участка	Тепловая нагрузка	Длина участка	Диаметр трубы	Расход воды	Скорость воды	Динамическое сопротивление	Сумма коэффициентов местных сопротивлений	Удельное сопротивление	Сопротивление участка	Сопротивление на элементах	Сумма сопротивлений участка	Потери напора	Располагаемый напор в подаче
	Гкал/час	м	мм	т/ч	м/с	Па		Па/м	Па	Па	Па	Па	м.в.ст.
1	2	3	4	5	6	7	8	9	10	11	12	13	14
87.	0.028	7.50	32	0.96	0.33	55,39	40	1 431,27	10 734,55	5 000,00	17 950,29	0.04	68,84
88.	0.028	7.50	32	0.96	0.33	55,39	40	1 431,27	10 734,55	5 000,00	17 950,29	0.04	68,80
89.	0.028	7.50	32	0.96	0.33	55,39	40	1 431,27	10 734,55	5 000,00	17 950,29	0.04	68,77
90.	0.028	7.50	32	0.96	0.33	55,39	40	1 431,27	10 734,55	5 000,00	17 950,29	0.04	68,73
91.	0.028	7.50	32	0.96	0.33	55,39	40	1 431,27	10 734,55	5 000,00	17 950,29	0.04	68,69
92.	0.028	17,00	32	0.96	0.33	55,39	40	1 431,27	24 331,65	5 000,00	31 547,39	0.06	68,63
93.	0.028	17,00	32	0.96	0.33	55,39	40	1 431,27	24 331,65	5 000,00	31 547,39	0.06	68,57
94.	0.028	17,00	32	0.96	0.33	55,39	40	1 431,27	24 331,65	5 000,00	31 547,39	0.06	68,50
95.	0.028	17,00	32	0.96	0.33	55,39	40	1 431,27	24 331,65	5 000,00	31 547,39	0.06	68,44
96.	0.028	132,00	50	0.96	0.14	9,29	5	171,82	22 680,44	250,00	22 976,90	0.05	68,39
97.	0.028	17,00	32	0.96	0.33	55,39	40	1 431,27	24 331,65	5 000,00	31 547,39	0.06	68,33

4.4 Выводы о резервах (дефицитах) существующей системы теплоснабжения при обеспечении перспективной тепловой нагрузки

Существующая система теплоснабжения Имбинского сельсовета обеспечивает перспективной тепловой нагрузкой потребителей, при этом наблюдается профицит мощности.

ГЛАВА 5. Мастер-план развития систем теплоснабжения поселения

5.1 Описание вариантов перспективного развития систем теплоснабжения поселения (в случае их изменения относительно ранее принятого варианта развития систем теплоснабжения в утвержденной в установленном порядке схеме теплоснабжения)

Мастер-план схемы теплоснабжения выполняется в соответствии с Требованиями к схемам теплоснабжения (Постановление правительства Российской Федерации №154 от 22 февраля 2012 года). Варианты мастер-плана формируют базу для разработки проектных предложений по новому строительству и реконструкции тепловых сетей для различных вариантов состава энергоисточников, обеспечивающих перспективные балансы спроса на тепловую мощность. Мастер-план схемы теплоснабжения предназначен для описания и обоснования отбора нескольких вариантов ее реализации, из которых будет выбран рекомендуемый вариант.

Варианты перспективного развития систем теплоснабжения поселения Программой комплексного развития коммунальной инфраструктуры Имбинского сельсовета не предусмотрены.

Каждый вариант должен обеспечивать покрытие перспективного спроса на тепловую мощность, возникающего в поселении, и критерием этого обеспечения является выполнение балансов тепловой мощности источников тепловой энергии и спроса на тепловую мощность при расчетных условиях, заданных нормативами проектирования систем отопления, вентиляции и горячего водоснабжения объектов теплопотребления. Выполнение текущих и перспективных балансов тепловой мощности источников и текущей и перспективной тепловой нагрузки в каждой зоне действия источника тепловой энергии является главным условием для разработки вариантов мастер-плана.

В соответствии с «Требованиями к схемам теплоснабжения, порядку их разработки и утверждения» предложения к развитию системы теплоснабжения должны базироваться на предложениях исполнительных органов власти и эксплуатационных организаций, особенно в тех разделах, которые касаются развития источников теплоснабжения.

Варианты мастер-плана формируют базу для разработки проектных предложений по новому строительству и реконструкции тепловых сетей для различных вариантов состава энергоисточников, обеспечивающих перспективные балансы спроса на тепловую мощность.

5.2 Технико-экономическое сравнение вариантов перспективного развития систем теплоснабжения поселения, городского округа, города федерального значения

К вариантам развития систем теплоснабжения предъявляются следующие требования:

- варианты, выбираемые для сравнения должны отвечать обязательным требованиям и кроме того обеспечивать в установленные сроки строительство и сдачу объектов в эксплуатацию, соответствовать требованиям нормативных документов,
- для правильного выбора проектного решения необходимо обеспечить сопоставимость сравниваемых вариантов.

Первый вариант развития систем теплоснабжения:

Мероприятия, предложенные в разделах: 5.1, 5.2, 5.3, 5.5, 6.2, 6.5 «Утверждаемых материалах» к схеме теплоснабжения, а именно:

- замена насосного оборудования котельной, выработавших эксплуатационный ресурс;
- замена котлового оборудования во вторую очередь;

- требуются мероприятия по обеспечению антитеррористической безопасности, а также системы автоматического управления;
- переустройство открытой системы ГВС в закрытую;
- в связи с износом участков тепловых сетей, необходимо провести реконструкцию тепловых сетей по мере производственной необходимости с применением энергоэффективной теплоизоляции.

Второй вариант развития систем теплоснабжения: строительство современной блочно-модульной котельной с подключением всех социально значимых объектов поселка Имбинский. Замена существующих стальных тепловых сетей на пластиковые тепловые сети с прокладкой в непроходных каналах, установка системы видеонаблюдения и мероприятия по антитеррористической защищенности.

Предпосылкой к предлагаемым вариантам развития послужили:

1. Износ участков тепловых сетей;
2. Использование открытой системы ГВС;
3. Износ оборудования котельной.

Увеличения потребления тепловой энергии на территории Имбинского сельсовета не предполагается.

Технико-экономическое сравнение перспективного развития систем теплоснабжения Имбинского сельсовета приведены в таблице.

Таблица 2.38 – Технико-экономическое сравнение вариантов развития

№ п/п	Наименование показателя	1 вариант	2 вариант
1	Капиталовложения. Тys. руб.	161 358,53	215 000,00

5.3 Обоснование выбора приоритетного варианта перспективного развития систем теплоснабжения поселения, городского округа, города федерального значения на основе анализа ценовых (тарифных) последствий для потребителей

Значительного увеличения потребления тепловой энергии на территории Имбинского сельсовета, на рассматриваемый период, не предполагается. Дефицитов мощности котельной не наблюдается. Второй вариант развития соответствует нормам пожарной и экологической безопасности, но экономически не выгоден.

В рассмотренных вариантах развития системы теплоснабжения потребность произведенной тепловой энергии останется без существенных изменений. Капитальные вложения первого варианта существенно ниже, чем во втором варианте.

Приоритетным будет первый вариант перспективного развития систем теплоснабжения.

ГЛАВА 6. Существующие и перспективные балансы производительности водоподготовительных установок и максимального потребления теплоносителя теплопотребляющими установками потребителей, в том числе в аварийных режимах

В соответствии с п. 6.16 СП 124.13330.2012 «Тепловые сети» установка для подпитки системы теплоснабжения на теплоисточнике должна обеспечивать подачу в тепловую сеть в рабочем режиме воду соответствующего качества и аварийную подпитку водой из систем хозяйственно-питьевого или производственного водопроводов.

Расход подпиточной воды в рабочем режиме должен компенсировать расчетные (нормируемые) потери сетевой воды в системе теплоснабжения.

Расчетные (нормируемые) потери сетевой воды в системе теплоснабжения включают расчетные технологические потери (затраты) сетевой воды и потери сетевой воды с нормативной утечкой из тепловой сети и систем теплопотребления.

Среднегодовая утечка теплоносителя ($\text{м}^3/\text{ч}$) из водяных тепловых сетей должна быть не более 0,25% среднегодового объема воды в тепловой сети и присоединенных системах теплоснабжения независимо от схемы присоединения (за исключением систем горячего водоснабжения, присоединенных через водоподогреватели). Централизованная система теплоснабжения в сельсовете – открытого типа. Сезонная норма утечки теплоносителя устанавливается в пределах среднегодового значения.

Согласно СП 124.13330.2012 «Тепловые сети», (п.6.16) расчетный расход среднегодовой утечки воды, $\text{м}^3/\text{ч}$ для подпитки тепловых сетей следует принимать 0,25% фактического объема воды в трубопроводах тепловых сетей и присоединенных к ним системах отопления и вентиляции зданий.

6.1. Расчетная величина нормативных потерь (в ценовых зонах теплоснабжения - расчетную величину плановых потерь, определяемых в соответствии с методическими указаниями по разработке схем теплоснабжения) теплоносителя в тепловых сетях в зонах действия источников тепловой энергии

Расчетные (нормируемые) потери сетевой воды в системе теплоснабжения включают расчетные технологические потери (затраты) сетевой воды и потери сетевой воды с нормативной утечкой из тепловой сети и систем теплопотребления. Среднегодовая утечка теплоносителя ($\text{м}^3/\text{ч}$) из водяных тепловых сетей должна быть не более 0,25% среднегодового объема воды в тепловой сети и присоединенных системах теплоснабжения независимо от схемы присоединения (за исключением систем горячего водоснабжения, присоединенных через водоподогреватели). Централизованная система теплоснабжения в сельсовете – открытого типа. Сезонная норма утечки теплоносителя устанавливается в пределах среднегодового значения. Согласно СП 124.13330.2012 «Тепловые сети», (п.6.16) расчетный расход среднегодовой утечки воды, $\text{м}^3/\text{ч}$ для подпитки тепловых сетей следует принимать 0,25% фактического объема воды в трубопроводах тепловых сетей и присоединенных к ним системах отопления и вентиляции зданий.

Таблица 2.39 – Расчетная величина нормативных потерь теплоносителя в тепловых сетях Имбинского сельсовета

Величина	Год	Существующая 2019	Перспективная						
			2020	2021	2022	2023	2024	2025-2027	2028-2030
1		2	3	4	5	6	7	8	9
Котельная «Поселковая»									
потребление теплоносителя, м ³ /ч		0,458	0,458	0,458	0,458	0,458	0,458	0,458	0,458

6.2 Максимальный и среднечасовой расход теплоносителя (расход сетевой воды) на горячее водоснабжение потребителей с использованием открытой системы теплоснабжения в зоне действия каждого источника тепловой энергии, рассчитываемый с учетом прогнозных сроков перевода потребителей, подключенных к открытой системе теплоснабжения (горячего водоснабжения), на закрытую систему горячего водоснабжения

Таблица 2.40 – Расчетная величина нормативных потерь теплоносителя в тепловых сетях Заледеевского сельсовета

Величина	Год	Существующая 2019	Перспективная						
			2020	2021	2022	2023	2024	2025-2027	2028-2030
1		2	3	4	5	6	7	8	9
Котельная «Поселковая»									
Значение максимального расхода теплоносителя, м ³ /ч		3,664	3,664	3,664	3,664	3,664	3,664	3,664	3,664

6.3 Сведения о наличии баков-аккумуляторов

В составе оборудования системы отопления Имбинского сельсовета от централизованных источников баки-аккумуляторы отсутствуют.

6.4 Нормативный и фактический (для эксплуатационного и аварийного режимов) часовой расход подпиточной воды в зоне действия источников тепловой энергии

В соответствии с п. 6.16 СП 124.13330.2012 «Тепловые сети» для открытых и закрытых систем теплоснабжения должна предусматриваться дополнительно аварийная подпитка химически не обработанной и не деарированной водой, расход которой принимается в количестве 2% среднегодового объема воды в тепловой сети и присоединенных системах теплоснабжения независимо от схемы присоединения (за исключением систем горячего водоснабжения, присоединенных через водоподогреватели).

Перспективные балансы производительности водоподготовительных установок в аварийных режимах работы представлены в таблице.

Таблица 2.41 – Перспективный баланс производительности водоподготовительных установок котельной Имбинского сельсовета

Величина	Год	Существующая 2019	Перспективная					
			2020	2021	2022	2023	2024	2025-2027
1	2	3	4	5	6	7	8	9
Котельная «Поселковая»								
производительность водоподготовительных установок в аварийных режимах работы, м ³ /ч	4,000	4,000	4,000	4,000	4,000	4,000	4,000	4,000
потребление теплоносителя в аварийных режимах работы, м ³ /ч	3,664	3,664	3,664	3,664	3,664	3,664	3,664	3,664

Динамика производительности водоподготовительных установок и максимального потребления теплоносителя получена на основании прогноза объемов потребления тепловой энергии абонентами Имбинского сельсовета на период с 2020 до 2030 года.

6.5 Существующий и перспективный баланс производительности водоподготовительных установок и потерь теплоносителя с учетом развития системы теплоснабжения

Таблица 2.42 – Перспективный баланс производительности водоподготовительных установок котельной Имбинского сельсовета

Величина	Год	Существующая 2019	Перспективная					
			2020	2021	2022	2023	2024	2025-2027
1	2	3	4	5	6	7	8	9
Котельная «Поселковая»								
производительность водоподготовительных установок, м ³ /ч	4,000	4,000	4,000	4,000	4,000	4,000	4,000	4,000
потребление теплоносителя, м ³ /ч	0,458	0,458	0,458	0,458	0,458	0,458	0,458	0,458
максимальное потребление теплоносителя теплопотребляющими установками потребителей, м ³ /ч	3,664	3,664	3,664	3,664	3,664	3,664	3,664	3,664

Динамика производительности водоподготовительных установок и максимального потребления теплоносителя получена на основании прогноза объемов потребления тепловой энергии абонентами Имбинского сельсовета на период с 2020 до 2030 года.

ГЛАВА 7. Предложения по строительству, реконструкции и техническому перевооружению источников тепловой энергии

7.1. Определение условий организации централизованного теплоснабжения, индивидуального теплоснабжения, а также поквартирного отопления, которое должно содержать в том числе определение целесообразности или нецелесообразности подключения (технологического присоединения) теплопотребляющей установки к существующей системе централизованного теплоснабжения исходя из недопущения увеличения совокупных расходов в такой системе централизованного теплоснабжения, расчет которых выполняется в порядке, установленном методическими указаниями по разработке схем теплоснабжения

Потребители с индивидуальным теплоснабжением – это частные одноэтажные дома с неплотной застройкой, где индивидуальное теплоснабжение жилых домов сохранится на расчетный период.

Применение поквартирных систем отопления – систем с разводкой трубопроводов в пределах одной квартиры, обеспечивающая поддержание заданной температуры воздуха в помещениях этой квартиры – не предвидится.

7.2. Обоснование предлагаемых для строительства источников тепловой энергии с комбинированной выработкой тепловой и электрической энергии для обеспечения перспективных тепловых нагрузок

Строительство источников тепловой энергии с комбинированной выработкой тепловой и электрической энергии для обеспечения перспективных тепловых нагрузок на расчетный период не планируется.

7.3. Обоснование предлагаемых для реконструкции действующих источников тепловой энергии с комбинированной выработкой тепловой и электрической энергии для обеспечения перспективных приростов тепловых нагрузок

Реконструкция действующих источников тепловой энергии с комбинированной выработкой тепловой и электрической энергии для обеспечения перспективных тепловых нагрузок на расчетный период не планируется.

7.4. Обоснование предлагаемых для реконструкции котельной для выработки электроэнергии в комбинированном цикле на базе существующих и перспективных тепловых нагрузок

Реконструкция котельной для выработки электроэнергии в комбинированном цикле на базе существующих и перспективных нагрузок на расчетный период не планируется.

7.5. Обоснование предлагаемых для реконструкции котельной с увеличением зоны их действия путем включения в нее зон действия существующих источников тепловой энергии

На территории Имбинского сельсовета увеличение зоны действия централизованных источников теплоснабжения путем включения в нее зон действия существующих источников тепловой энергии не планируется.

7.6 Обоснование предлагаемых для перевода в пиковый режим работы котельной по отношению к источникам тепловой энергии с комбинированной выработкой тепловой и электрической энергии

Источников тепловой энергии с комбинированной выработкой тепловой и электрической энергии в Имбинском сельсовете нет, перевод в пиковый режим работы котельной не требуется.

7.7 Обоснование предложений по расширению зон действия действующих источников тепловой энергии с комбинированной выработкой тепловой и электрической энергии

Источники тепловой энергии с комбинированной выработкой тепловой и электрической энергии в Имбинском сельсовете отсутствуют.

7.8. Обоснование предлагаемых для вывода в резерв и (или) вывода из эксплуатации котельной при передаче тепловых нагрузок на другие источники тепловой энергии

Передача тепловых нагрузок на другие источники тепловой энергии на расчетный период не предполагается. Вывод в резерв и (или) вывода из эксплуатации котельной не требуется.

7.9 Обоснование организации индивидуального теплоснабжения в зонах застройки поселения малоэтажными жилыми зданиями

Покрытие возможной перспективной тепловой на индивидуальное теплоснабжение на расчетный период не предполагается.

7.10 Обоснование организации теплоснабжения в производственных зонах на территории поселения

Организация теплоснабжения в производственных зонах на территории поселения на расчетный период не требуется.

7.11 Обоснование перспективных балансов тепловой мощности источников тепловой энергии и теплоносителя и присоединенной тепловой нагрузки в каждой из систем теплоснабжения поселения и ежегодное распределение объемов тепловой нагрузки между источниками тепловой энергии

Перспективное увеличение тепловой нагрузки котельной Имбинского сельсовета, возможно за счет резервной мощности существующей котельной.

7.12 Расчет радиусов эффективного теплоснабжения (зоны действия источников тепловой энергии) в каждой из систем теплоснабжения, позволяющий определить условия, при которых подключение теплопотребляющих установок к системе теплоснабжения нецелесообразно вследствие увеличения совокупных расходов в указанной системе

Радиус эффективного теплоснабжения источников тепловой энергии определяется по методике кандидата технических наук, Папушкина В. Н. Результаты расчетов представлены в таблице.

Таблица 2.43 – Результаты расчета радиуса теплоснабжения для котельной Имбинского сельсовета

Источник тепловой энергии	Котельная "Поселковая"
1	2
Площадь зоны действия источника, км ²	0,36
Количество абонентов, шт.	55
Среднее количество абонентов на единицу площади, 1/км ²	151,23
Материальная характеристика тепловой сети, м ²	1 664,50
Расчётная стоимость тепловой сети, млн. руб.	86,57
Всего стоимость ТС с учётом 30% надбавки на запорно-регулирующую аппаратуру + проект, млн. руб.	113,27
Удельная стоимость материальной характеристики, руб./м ²	68 048,68
Суммарная присоединённая нагрузка, Гкал/ч	2,80
Тепловая плотность зоны действия источника, Гкал/ч-км ²	7,71
Расчётный перепад температур теплоносителя, °С	25
Длина ТС от источника до самого удалённого потребителя, км	1,12
Радиус эффективного теплоснабжения, км	1,18

ГЛАВА 8. Предложения по строительству, реконструкции и (или) модернизации тепловых сетей и сооружений на них

8.1. Реконструкция и (или) модернизация, строительство тепловых сетей, обеспечивающих перераспределение тепловой нагрузки из зон с дефицитом тепловой мощности в зоны с избытком тепловой мощности (использование существующих резервов)

Реконструкция и строительство тепловых сетей, обеспечивающих перераспределение тепловой нагрузки из зон с дефицитом тепловой мощности в зоны с избытком тепловой мощности, не планируется. Возможные дефициты тепловой мощности на окраинах населенных пунктов планируется покрывать за счет индивидуальных источников теплоснабжения.

8.2. Строительство тепловых сетей для обеспечения перспективных приростов тепловой нагрузки под жилищную, комплексную или производственную застройку во вновь осваиваемых районах поселения

Генеральным планом новое строительство объектов жилищного, общественного и вспомогательного фонда, с подключением к централизованному источнику теплоснабжения не планируется.

8.3. Строительство тепловых сетей, обеспечивающих условия, при наличии которых существует возможность поставок тепловой энергии потребителям от различных источников тепловой энергии при сохранении надежности теплоснабжения

Техническая возможность организации поставок потребителей от различных источников тепловой энергии отсутствует. Строительство новых котельных на расчетный период не предвидится.

8.4. Строительство, реконструкция и (или) модернизация тепловых сетей для повышения эффективности функционирования системы теплоснабжения, в том числе за счет перевода котельной в тиковый режим работы или ликвидации котельной

Предлагается производить реконструкцию и ремонт участков тепловых сетей по мере производственной необходимости в связи с исчерпанием нормативного срока эксплуатации трубопроводов тепловых сетей, на основании ежегодного диагностирования состояния тепловых сетей. Также не первую очередь требуется замена 7 273,5 метров ветхих тепловых сетей.

8.5. Строительство тепловых сетей для обеспечения нормативной надежности теплоснабжения

Строительство тепловых сетей для дублирования нерезервированных участков теплотрасс не предполагается. Длины участков не превышают максимально допустимых не резервируемых. Обеспечение нормативной надежности теплоснабжения достигается реконструкцией существующих сетей.

8.6. Реконструкция и (или) модернизация тепловых сетей с увеличением диаметра трубопроводов для обеспечения перспективных приростов тепловой нагрузки

Реконструкция тепловых сетей с увеличением диаметра трубопроводов не требуется, перспективные приросты тепловой нагрузки на расчетный период предполагаются компенсировать от участков с достаточным диаметром.

8.7. Реконструкция и (или) модернизация тепловых сетей, подлежащих замене в связи с исчерпанием эксплуатационного ресурса

Предлагается производить реконструкцию и ремонт участков тепловых сетей по мере производственной необходимости в связи с исчерпанием нормативного срока эксплуатации трубопроводов тепловых сетей, на основании ежегодного диагностирования состояния тепловых сетей.

Требуется замена 7 273,5 метров ветхих тепловых сетей.

8.8. Строительство и реконструкция и (или) модернизация насосных станций

Обособленные насосные станции, участвующие непосредственно в транспортировке теплоносителя на территории Имбинского сельсовета, отсутствуют. Все насосное оборудование находится в зданиях соответствующей котельной.

ГЛАВА 9. Предложения по переводу открытых систем теплоснабжения (горячего водоснабжения) в закрытые системы горячего водоснабжения

9.1. Технико-экономическое обоснование предложений по типам присоединений теплопотребляющих установок потребителей (или присоединений абонентских вводов) к тепловым сетям, обеспечивающим перевод потребителей, подключенных к открытой системе теплоснабжения (горячего водоснабжения), на закрытую систему горячего водоснабжения

Для перевода предлагается применять одноступенчатую параллельную схему подключения подогревателей горячего водоснабжения. При такой схеме, подогрев воды происходит в одном подогревателе ГВС, который устанавливается параллельно системе отопления с регулирующим устройством. Регулирование осуществляется одним регулирующим клапаном и заключается в поддержании постоянной температуры нагретой воды в зависимости от величины горячего водоразбора. Для монтажа оборудования не требуется дополнительных площадей.

Однако при работе в режиме максимального потребления горячей воды эта схема неэкономичная в плане расхода греющего теплоносителя. Альтернативой являются двухступенчатые схемы горячего водоснабжения. Они имеют ряд преимуществ, т.к. позволяют при одинаковой нагрузке ГВС экономить до 30% расхода теплоносителя за счет использования температуры обратной воды и тем самым повышая КПД источников тепловой энергии.

Однако данные схемы дорогие т.к. требуют для работы более дорогостоящих теплообменников, кроме того затраты на монтаж двухступенчатой схемы ГВС также выше. Ее стоимость относительно параллельной схемы выше в 1,5-2,0 раза в зависимости от соотношения нагрузок отопления и ГВС. При разработке проектов, проектировщикам в ряде случаев приходится сталкиваться с нехваткой площадей для размещения оборудования.

9.2. Выбор и обоснование метода регулирования отпуска тепловой энергии от источников тепловой энергии

Отпуск теплоты на отопление регулируется тремя методами: качественным, количественным, качественно-количественным.

При качественном методе изменяют температуру воды, подаваемую в тепловую сеть (систему отопления) при неизменном расходе теплоносителя.

При количественном методе изменяют расход теплоносителя при неизменной температуре.

При качественно-количественном методе одновременно изменяют температуру и расход теплоносителя.

В настоящее время отпуск теплоты системам отопления регулируют качественным методом, так как при постоянном расходе воды системы отопления в меньшей степени подвержен разрегулировке.

В системах вентиляции для регулирования отпуска теплоты обычно применяют качественный и количественный методы.

Отпуск теплоты на ГВС обычно регулируют количественным методом - изменением расхода сетевой воды.

Описанные выше методы регулирования в чистом виде применяют только в отдельных системах теплоснабжения, в которых потребители отопления, вентиляции и ГВС обслуживаются от

источника теплоты по самостоятельным трубопроводам. В двухтрубных тепловых сетях как наиболее экономичных по капитальным и эксплуатационным затратам, по которым теплоноситель одновременно транспортируется для всех видов потребителей, применяют на источнике теплоты комбинированный метод регулирования.

Комбинированное регулирование, состоит из нескольких ступеней, взаимно дополняющих друг друга, создаёт наиболее полное соответствие между отпуском тепла и фактическим теплопотреблением.

Центральное регулирование выполняют на ТЭЦ или котельной по преобладающей нагрузке, характерной для большинства абонентов. В городских тепловых сетях такой нагрузкой может быть отопление или совместная нагрузка отопления и ГВС. На ряде технологических предприятий преобладающим является технологическое теплопотребление.

Групповое регулирование производится в центральных тепловых пунктах для группы однородных потребителей. В ЦТП поддерживаются требуемые расход и температура теплоносителя, поступающего в распределительные или во внутриквартальные сети.

Местное регулирование предусматривается на абонентском вводе для дополнительной корректировки параметров теплоносителя с учетом местных факторов.

Индивидуальное регулирование осуществляется непосредственно у теплопотребляющих приборов, например, у нагревательных приборов систем отопления, и дополняет другие виды регулирования.

Тепловая нагрузка многочисленных абонентов современных систем теплоснабжения неоднородна не только по характеру теплопотребления, но и по параметрам теплоносителя. Поэтому центральное регулирование отпуска тепла дополняется групповым, местным и индивидуальным, т.е. осуществляется комбинированное регулирование.

Прерывистое регулирование достигается периодическим отключением систем, т.е. пропусками подачи теплоносителя, в связи с чем, этот метод называется регулирование пропусками.

Центральные пропуски возможны лишь в тепловых сетях с однородным потреблением, допускающим одновременные перерывы в подаче тепла. В современных системах теплоснабжения с разнородной тепловой нагрузкой регулирование пропусками используется для местного регулирования.

В паровых системах теплоснабжения качественное регулирование не приемлемо ввиду того, что изменение температур в необходимом диапазоне требует большого изменения давления.

Центральное регулирование паровых систем производится в основном количественным методом или путём пропусков. Однако периодическое отключение приводит к неравномерному прогреву отдельных приборов и к заполнению системы воздухом. Более эффективно местное или индивидуальное количественное регулирование.

9.3. Предложения по реконструкции тепловых сетей для обеспечения передачи тепловой энергии при переходе от открытой системы теплоснабжения (горячего водоснабжения) к закрытой системе горячего водоснабжения

Для обеспечения потребителей горячим водоснабжением, требуется установка индивидуальных тепловых пунктов. Предлагается строительство тепловых пунктов в зданиях потребителей совместно с проведением реконструкции тепловых сетей.

Для перевода предлагается применять одноступенчатую параллельную схему подключения подогревателей горячего водоснабжения. При такой схеме, подогрев воды происходит в одном подогревателе ГВС, который устанавливается параллельно системе отопления с регулирующим устройством. Регулирование осуществляется одним регулирующим клапаном и заключается в поддержании постоянной температуры нагретой воды в зависимости от величины горячего водоразбора. Для монтажа оборудования не требуется дополнительных площадей.

9.4. Расчет потребности инвестиций для перевода открытой системы теплоснабжения (горячего водоснабжения) в закрытую систему горячего водоснабжения

Для организации закрытой схемы горячего водоснабжения потребуется:

- выполнение гидравлического расчета тепловых сетей с учетом перехода на закрытую схему теплоснабжения с целью определения необходимости реконструкции тепловых сетей с увеличением диаметров;
- реконструкция тепловых сетей;
- оснащение потребителей, подключенных непосредственно к тепловым сетям по открытой схеме, теплообменниками ГВС;
- замена стальных трубопроводов ГВС в зданиях на полимерные трубопроводы;
- реконструкция сетей водоснабжения с перераспределением расходов воды от источников на ИТП;
- реконструкция систем водоподготовки на источниках.

Величина необходимых инвестиций приведена в разделе «Обосновывающие материалы к схеме теплоснабжения» п. 12.1.

9.5. Оценку целевых показателей эффективности и качества теплоснабжения в открытой системе теплоснабжения (горячего водоснабжения) и закрытой системе горячего водоснабжения

Существуют следующие недостатки открытой схемы теплоснабжения:

- повышенные расходы тепловой энергии на отопление и ГВС;
- высокие удельные расходы топлива и электроэнергии на производство тепловой энергии;
- повышенные затраты на эксплуатацию котельной и тепловых сетей;
- не обеспечивается качественное теплоснабжение потребителей из-за больших потерь тепла и количества повреждений на тепловых сетях;
- повышенные затраты на химводоподготовку;
- при небольшом разборе вода начинает остывать в трубах.

Преимущества открытой системы теплоснабжения: поскольку используются сразу несколько теплоисточников, в случае повреждения на трубопроводе система проявляет живучесть – полной остановки циркуляции не происходит, потребителей длительное время удерживают на за-
тухающей схеме.

Гидравлическая взаимосвязь отдельных элементов системы при зависимом подключении отопительных систем и открытого водоразбора с течением времени неизбежно приводит к разрегулировке гидравлического режима работы системы. В большой степени этому способствуют нарушения (в т.ч. сливы теплоносителя со стороны потребителей тепла). В конечном итоге это оказывает

отрицательное влияние на качество и стабильность теплоснабжения и снижает эффективность работы теплоисточников, а для потребителей тепла снижается комфортность жилья при одновременном повышении затрат.

Независимая схема представляет собой преобразование прямого присоединения контура отопления зданий посредством эжектора в гидравлически разделенное независимое присоединение посредством пластинчатого или кожухотрубного теплообменника и электрического насоса контура отопления здания. Теплообменник горячей воды использует обратную воду отопления для того, чтобы как можно больше понизить температуру обратной воды системы отопления.

Температура ГВС будет точно контролироваться и поддерживаться на постоянном уровне 55°C.

Так как холодная вода, подогреваемая до уровня воды ГВС, будет только фильтроваться и не будет обрабатываться химически, стальные трубы будут заменены на пластиковые, которые не подвергаются коррозии.

Попытки перевода существующего жилищного фонда с открытой системы теплоснабжения на закрытую показали необходимость значительных капитальных затрат и экономически не оправдываются. Единственным наглядным положительным результатом перевода открытой системы теплоснабжения на закрытую, является улучшение качества горячей воды.

9.6. Предложения по источникам инвестиций

Источниками финансирования мероприятий реконструкции сетей предложены:

- АО «КрасЭко»;
- Средства бюджета.

ГЛАВА 10. Перспективные топливные балансы

10.1 Расчеты по каждому источнику тепловой энергии перспективных максимальных часовых и годовых расходов основного вида топлива для зимнего, летнего и переходного периодов, необходимого для обеспечения нормативного функционирования источников тепловой энергии на территории поселения, городского округа

Расчёты перспективных максимальных часовых и годовых расходов топлива для зимнего, летнего и переходного периодов выполнены на основании данных о среднемесечной температуре наружного воздуха, суммарной присоединённой тепловой нагрузке, фактических годовых расходах тепловой энергии и удельных расходах условного топлива по каждому источнику тепловой энергии.

Объёмы потребления топлива для существующего источника тепловой энергии для зимнего, летнего и переходного периодов представлены в таблице.

Таблица 2.44 – Расчеты максимальных часовых и годовых расходов основного вида топлива

Источник тепловой энергии	Вид расхода топлива	Период	Значения расхода топлива по этапам (годам), тонн								
			2019	2020	2021	2022	2023	2024	2025-2027	2028-2030	
1	2	3	4	5	6	7	8	9	10	11	
Котельная «Поселковая»	максимальный часовой	зимний	3,14	3,14	3,14	3,14	3,14	3,14	3,14	3,14	3,14
		летний	0,00	0,00	0,00	0,00	0,00	0,00	0,00	0,00	0,00
		переходной	2,39	2,39	2,39	2,39	2,39	2,39	2,39	2,39	2,39
	годовой	зимний	6 773,86	6 773,86	6 773,86	6 773,86	6 773,86	6 773,86	6 773,86	6 773,86	6 773,86
		летний	0,00	1,00	2,00	3,00	4,00	5,00	6,00	7,00	
		переходной	5 172,74	5 172,74	5 172,74	5 172,74	5 172,74	5 172,74	5 172,74	5 172,74	5 172,74

10.2 Результаты расчетов по каждому источнику тепловой энергии нормативных запасов топлива

Норматив создания технологических запасов топлива на тепловых электростанциях и котельных является общим нормативным запасом топлива (далее – ОНЗТ) и определяется по сумме объемов неснижаемого нормативного запаса топлива (далее – ННЗТ) и нормативного эксплуатационного запаса основного или резервного видов топлива (далее – НЭЗТ).

Аварийный запас топлива (далее – АЗТ) теплоисточников муниципальных образований определяется в объеме топлива необходимом для обеспечения бесперебойной работы теплоисточников при максимальной нагрузке.

Минимальные запасы топлива на складах теплоснабжающих организаций ЖКХ составляют: твердое топливо – 45 суток, жидко топливо 30-суточная потребность.

Объем НЭЗТ для расхода твердого топлива до 150 т/ч составляет 7 суток.

Объем НЭЗТ для расхода жидкого топлива до 150 т/ч составляет 5 суток.

Котельная «Поселковая»: резервное топливо – щепы. Требуемый нормативный запас топлива на расчетный период (щепы) – 266,73 тонн.

10.3 Вид топлива, потребляемый источником тепловой энергии, в том числе с использованием возобновляемых источников энергии и местных видов топлива

Основным видом топлива для котельной Имбинского сельсовета являются древесные отходы (щепа). Источники тепловой энергии работающих на резервном топливе отсутствуют.

Индивидуальные источники тепловой энергии в частных жилых домах в качестве топлива используют уголь и дрова.

Местным видом топлива в Имбинском сельсовете являются дрова. Существующие источники тепловой энергии Имбинского сельсовета используют местные виды топлива в качестве основного.

Возобновляемые источники энергии в поселении отсутствуют.

10.4 Виды топлива (в случае, если топливом является уголь, - вид ископаемого угля в соответствии с Межгосударственным стандартом ГОСТ 25543-2013 "Угли бурые, каменные и антрациты. Классификация по генетическим и технологическим параметрам"), их долю и значение низшей теплоты сгорания топлива, используемые для производства тепловой энергии по каждой системе теплоснабжения

Основным видом топлива для котельной Имбинского сельсовета являются древесные отходы (щепа). Источники тепловой энергии работающих на резервном топливе отсутствуют.

Низшая теплота сгорания топлива и его доля в производстве тепловой энергии по каждой системе теплоснабжения указаны в таблице.

Таблица 2.45 – Виды топлива, используемые для производства тепловой энергии

Наименование источника	Вид топлива	Показатель	Значение	Размерность
1	2	3	4	5
Котельная Имбинского сельсовета	Щепа (Основное)	Низшая теплота сгорания топлива Q	1 863	ккал/нм ³
		Плотность топлива P	0,200	т/м ³
		Доля топлива, в выработке тепловой энергии	100	%
	Щепа Резервное	Низшая теплота сгорания топлива Q	1 863	ккал/кг
		Плотность топлива P	0,200	т/м ³
		Доля топлива, в выработке тепловой энергии	0,00	%

10.5 Преобладающий в поселении вид топлива, определяемый по совокупности всех систем теплоснабжения, находящихся в соответствующем поселении

По совокупности всех систем теплоснабжения Имбинского сельсовета, для источников централизованного теплоснабжения поселения преобладающим видом топлива в поселении являются древесные отходы. В совокупности всех систем теплоснабжения, доля тепловой энергии, выработанной при сжигании древесных отходов составляет 100%.

10.6 Приоритетное направление развития топливного баланса поселения

Приоритетным направлением развития топливного баланса поселения в Имбинском сельсовете является повышение эффективности котельной, реконструкция тепловых сетей и создание резерва топлива котельной.

ГЛАВА 11. Оценка надежности теплоснабжения

11.1 Перспективные показатели надежности, определяемые числом нарушений в подаче тепловой энергии

Плановые значения показателей надежности и качества определяются для каждой теплоснабжающей организации исходя из:

- средних фактических значений показателей надежности за те расчетные периоды регулирования в пределах долгосрочного периода регулирования, по которым имеются отчетные данные на момент установления плановых значений на следующий долгосрочный период регулирования;
- динамики улучшения значений показателей (начиная с 2021 года);
- корректировки в текущем расчетном периоде регулирования (t) плановых значений показателей, установленных на следующий расчетный период регулирования (t+1), с учетом фактических значений показателей за предшествующий расчетный период регулирования (t-1).

Таблица 2.46 – Расчет вероятности безотказной работы тепловой сети источников тепла Имбинского сельсовета

№ п/п	Перечень участков тепловой сети	Год ввода в эксплуатацию	Срок службы	Средневзвешенная частота отказов, 1/(км*год)	Протяженность участка, м	Интенсивность отказов на участке, 1/год	Вероятность безотказной работы участка
Котельная «Поселковая»							
1	1	1988	32	0,004	7 273,5	0,031	0,365

Таблица 2.47 – Расчет числа нарушений в подаче тепловой энергии тепловой сети Имбинского сельсовета

Величина	Год	Существующая 2019	Перспективная						
			2020	2021	2022	2023	2024	2025-2027	2028-2030
1		2	3	4	5	6	7	8	9
Котельная «Поселковая»									
Число нарушений в подаче тепловой энергии, 10 ⁻³ 1/год		36,17	76,69	0,32	0,00	0,00	0,01	0,01	0,03

11.2 Перспективных показатели, определяемые приведенной продолжительностью прекращений подачи тепловой энергии

Таблица 2.48 – Расчет приведенной продолжительности прекращений подачи тепловой энергии в тепловой сети Имбинского сельсовета

Величина	Год	Существующая 2019	Перспективная						
			2020	2021	2022	2023	2024	2025-2027	2028-2030
1		2	3	4	5	6	7	8	9
Котельная «Поселковая»									
Время восстановления теплоснабжения, ч		3,2	3,2	3,2	3,2	3,2	3,2	3,2	3,2

11.3 Перспективных показателей, определяемые приведенным объемом недоотпуска тепла в результате нарушений в подаче тепловой энергии

Таблица 2.49 – Приведенный объем недоотпуска тепла в результате нарушений в подаче тепловой энергии в системе теплоснабжения Имбинского сельсовета

Величина \ Год	Существующая 2019	Перспективная						
		2020	2021	2022	2023	2024	2025-2027	2028-2030
1	2	3	4	5	6	7	8	9
Котельная «Поселковая»								
Приведенная продолжительность прекращений подачи тепловой энергии, час	1.95	4.14	0.02	0.00	0.00	0.00	0.00	0.00

11.4 Перспективные показатели, определяемые средневзвешенной величиной отклонений температуры теплоносителя, соответствующих отклонениям параметров теплоносителя в результате нарушений в подаче тепловой энергии

Таблица 2.50 – Средневзвешенная величина отклонений температуры теплоносителя в системе теплоснабжения Имбинского сельсовета

Величина \ Год	Существующая 2019	Перспективная						
		2020	2021	2022	2023	2024	2025-2027	2028-2030
1	2	3	4	5	6	7	8	9
Котельная «Поселковая»								
Средневзвешенная величина отклонения температуры теплоносителя, 10 ⁻⁶	3.68	7.81	0.03	0.00	0.00	0.00	0.00	0.00

11.5 Предложения, обеспечивающие надежность систем теплоснабжения

С учетом предлагаемых мероприятий по реконструкции тепловых сетей, перспективные показатели надежности теплоснабжения, характеризуют системы теплоснабжения, как надежные.

Применение на источниках тепловой энергии рациональных тепловых схем с дублированными связями и новых технологий, обеспечивающих готовность энергетического оборудования, установка резервного оборудования, организация совместной работы нескольких источников тепловой энергии, взаимное резервирование тепловых сетей смежных районов поселения, устройство резервных насосных станций, установка баков-аккумуляторов не требуется.

ГЛАВА 12. Обоснование инвестиций в строительство, реконструкцию и техническое перевооружение

12.1 Оценка финансовых потребностей для осуществления строительства, реконструкции и технического перевооружения источников тепловой энергии и тепловых сетей

Величина необходимых инвестиций на техническое перевооружение источников тепловой энергии и реконструкцию тепловых сетей представлена в таблице «Оценка стоимости основных мероприятий и величины необходимых капитальных вложений в строительство и реконструкцию объектов централизованных систем теплоснабжения».

Расчет оценки объемов капитальных вложений в строительство, реконструкцию и модернизацию объектов централизованных систем теплоснабжения выполнен при использовании:

- Укрупненных нормативов цен строительства НЦС 81-02-13-2020. Сборник №13. Наружные тепловые сети.
- Данные о стоимости основного оборудования котельных, мероприятий по модернизации котельных предоставленных в открытых источниках сети интернет.

Таблица 2.51 – Оценка стоимости основных мероприятий и величины необходимых капитальных вложений в строительство и реконструкцию объектов централизованных систем теплоснабжения

№ п/п	Наименование мероприятия	Источник финансирования	Потребность в финансовых средствах, тыс. рублей							
			2020	2021	2022	2023	2024	2025-2027	2028-2030	Всего
1	2	3	4	5	6	7	8	9	10	11
1	Замена тепловых сетей с прокладкой в непроходных каналах Протяженность 7 273,5 метров	<i>Бюджет АО «КрасЭко» Бюджет муниципального образования</i>	0,00	45 724,86	45 724,86	0,00	0,00	0,00	0,00	91 449,72
2	Замена основного насосного оборудования котельной	<i>Бюджет АО «КрасЭко» Бюджет муниципального образования</i>	0,00	0,00	0,00	0,00	820,00	0,00	0,00	820,00
3	Замена водогрейных котлов котельной	<i>Бюджет АО «КрасЭко» Бюджет муниципального образования</i>	0,00	0,00	0,00	28 000,00	28 000,00	0,00	0,00	56 000,00
4	Обеспечение мероприятий по антитеррористической безопасности, установка системы автоматического управления	<i>Бюджет АО «КрасЭко» Бюджет муниципального образования</i>	0,00	0,00	415,00	0,00	0,00	0,00	0,00	415,00
5	Обеспечение мероприятий по переводу открытых систем ГВС в закрытые	<i>Бюджет АО «КрасЭко» Бюджет муниципального образования</i>	0,00	0,00	7 179,88	0,00	0,00	0,00	0,00	7 179,88
6	Гидравлическая балансировка тепловых сетей	<i>Бюджет АО «КрасЭко» Бюджет муниципального образования</i>	0,00	0,00	5 493,94	0,00	0,00	0,00	0,00	5 493,94
Итого			0,00	45 724,86	58 813,68	28 000,00	28 820,00	0,00	0,00	161 358,53
<i>Итого по источникам финансирования</i>		<i>Бюджет АО «КрасЭко» Бюджет муниципального образования</i>	<i>0,00</i>	<i>45 724,86</i>	<i>58 813,68</i>	<i>28 000,00</i>	<i>28 820,00</i>	<i>0,00</i>	<i>0,00</i>	<i>161 358,53</i>

12.2 Предложения по источникам инвестиций, обеспечивающих финансовые потребности

Общий объем необходимых инвестиций в осуществление варианта развития системы теплоснабжения складывается из суммы инвестиционных затрат в предлагаемые мероприятия по теплоисточникам и тепловым сетям, требуемых оборотных средств и средств, необходимых для обслуживания долга (в случае финансирования за счет заёмных средств).

При этом следует учитывать, что финансовые потребности участников, направленные на реализацию мероприятий по новому строительству, техническому перевооружению и реконструкции, подлежат обязательному исполнению в объеме:

- 1) фактически начисленных амортизационных отчислений, учитываемых в тарифнобалансовых решениях;
- 2) соответствующих условиям заключенных (действующих) договоров на подключение к сетям инженерно-технического обеспечения, а также параметров технических условий, которые будут запрошены в рамках площадок, утвержденных в документах территориального планирования;
- 3) пропорционально объему фактической реализации товарной продукции в случае если установленные тарифы предусматривают возмещение затрат на реализацию инвестиционных программ организаций, осуществляющих регулируемые виды деятельности в сфере теплоснабжения - согласно установленному уровню затрат в структуре тарифов.

Источниками финансирования мероприятий по котельным и тепловым сетям приняты:

- Средства бюджета;
- Средства теплоснабжающих организаций.

12.3 Расчеты эффективности инвестиций

Показатель эффективности реализации мероприятий рассчитан при условии обеспечения рентабельности мероприятий инвестиционной программы со средним сроком окупаемости 10 лет.

Таблица 2.52 – Расчеты эффективности инвестиций

№ п/п	Показатель	Год							Всего
		2020	2021	2022	2023	2024	2025- 2027	2028- 2030	
1	2	3	4	5	6	7	8	9	10
1	Цена реализации мероприятия, тыс. р.	0,00	45 724,86	58 813,68	28 000,00	28 820,00	0,00	0,00	161 358,53
2	Текущая эффективность мероприятия 2020 г.	0,00	0,00	0,00	0,00	0,00	0,00	0,00	0,00
3	Текущая эффективность мероприятия 2021 г.		8 763,93	8 763,93	8 763,93	8 763,93	8 763,93	8 763,93	52 583,59
4	Текущая эффективность мероприятия 2022 г.			13 527,15	13 527,15	13 527,15	13 527,15	13 527,15	67 635,73
5	Текущая эффективность мероприятия 2023 г.				8 050,00	8 050,00	8 050,00	8 050,00	32 200,00
6	Текущая эффективность мероприятия 2024 г.					11 047,67	11 047,67	11 047,67	33 143,00
7	Текущая эффективность мероприятия 2025-2027 гг.						0,00	0,00	0,00
8	Текущая эффективность мероприятия 2028-2030 гг.							0,00	0,00
9	Эффективность мероприятия, тыс. р.	0,00	8 763,93	22 291,08	30 341,08	41 388,74	41 388,74	41 388,74	185 562,32
10	Текущее соотношение цены реализации мероприятия и их эффективности								1,15

Экономический эффект мероприятий достигается за счет сокращения аварий – издержек на их ликвидацию, снижения потерь теплоносителя и потребления энергии котельной.

12.4 Расчеты ценовых последствий для потребителей при реализации программ строительства, реконструкции и технического перевооружения систем теплоснабжения

Мероприятия, предусмотренные схемой теплоснабжения, инвестируются из бюджетов поселения и района. Компенсацию единовременных затрат, необходимых для реконструкции сетей, предполагается включать в тариф на тепло.

ГЛАВА 13. Индикаторы развития систем теплоснабжения поселения

Индикаторы развития систем теплоснабжения Имбинского сельсовета на весь расчетный период приведены в таблице.

Таблица 2.53 – Индикаторы развития систем теплоснабжения Имбинского сельсовета

№ п/п	Индикатор	Ед. изм	2019	2020	2021	2022	2023	2024	2025-2027	2028-2030
1	2	3	4	5	6	7	8	9	10	11
1	Площадь жилого фонда с централизованным отоплением Имбинского сельсовета	м ²	15 573,68	15 573,68	15 573,68	15 573,68	15 573,68	15 573,68	15 573,68	15 573,68
2	Присоединённая тепловая нагрузка	Гкал/час	2.804	2.804	2.804	2.804	2.804	2.804	2.804	2.804
3	Расход условного топлива на выработку тепловой энергии, отпускаемой с коллекторов источников тепловой энергии <i>(цена)</i>	тонн	11 946,90	11 946,90	11 946,90	11 946,90	11 946,90	11 946,90	11 946,90	11 946,90
4	Величина технологических потерь тепловой энергии	Гкал/час	1,141	1,141	0,856	0,642	0,642	0,642	0,642	0,642
5	Коэффициент использования установленной тепловой мощности		0,16	0,16	0,16	0,16	0,16	0,16	0,16	0,16
6	Материальная характеристика тепловых сетей	м ²	1 664,50	1 664,50	1 664,50	1 664,50	1 664,50	1 664,50	1 664,50	1 664,50
7	Доля отпуска тепловой энергии, осуществляемого потребителям по приборам учета, в общем объеме отпущенной тепловой энергии	%	0,0	14,3	28,6	42,9	57,1	71,4	85,7	100,0
8	Средневзвешенный (по материальной характеристике) срок эксплуатации тепловых сетей		1988	1988	2004	2010	2010	2010	2010	2010
9	Количество прекращений подачи тепловой энергии, теплоносителя в результате технологических нарушений на тепловых сетях	Ед.	0,00	0,00	0,00	0,00	0,00	0,00	0,00	0,00
10	Количество прекращений подачи тепловой энергии, теплоносителя в результате технологических нарушений на источниках тепловой энергии	Ед.	0,000	0,000	0,000	0,000	0,000	0,000	0,000	0,000

*Схема теплоснабжения Имбинского сельсовета Кежемского муниципального района
Красноярского края на 2021 год и на период до 2030 года*

№ п/п	Индикатор	Ед. взм	2019	2020	2021	2022	2023	2024	2025-2027	2028-2030
1	2	3	4	5	6	7	8	9	10	11
11	Удельный расход условного топлива на единицу тепловой энергии, отпускаемой с коллекторов источников тепловой энергии (отдельно для тепловых электрических станций и котельных)	тыс. м ³	0,839	0,839	0,839	0,839	0,839	0,839	0,839	0,839
12	Отношение величины технологических потерь тепловой энергии к материальной характеристике тепловой сети		0,001	0,001	0,001	0,001	0,001	0,001	0,001	0,001
13	Отношение материальной характеристики тепловых сетей, реконструированных за год, к общей материальной характеристике тепловых сетей (фактическое значение за отчетный период и прогноз изменения при реализации проектов, указанных в утвержденной схеме теплоснабжения)	Гкал	0,000	0,000	0,500	0,500	0,000	0,000	0,000	0,000
14	Отношение установленной тепловой мощности оборудования источников тепловой энергии, реконструированного за год, к общей установленной тепловой мощности источников тепловой энергии (фактическое значение за отчетный период и прогноз изменения при реализации проектов, указанных в утвержденной схеме теплоснабжения) (для поселения, городского округа, города федерального значения)		0,000	0,000	0,000	0,000	0,318	0,318	0,000	0,000

ГЛАВА 14. Ценовые (тарифные) последствия

14.1 Тарифно-балансовые расчетные модели теплоснабжения потребителей по каждой системе теплоснабжения

Показатели тарифно-балансовой модели по каждой системе теплоснабжения приведены в таблице.

Таблица 2.54 – Показатели тарифно-балансовой модели по каждой системе теплоснабжения

Величина	Год	Существующая 2019	Перспективная						
			2020	2021	2022	2023	2024	2025-2027	2028-2030
1		2	3	4	5	6	7	8	9
Котельная «Поселковая»									
Присоединенная тепловая нагрузка, Гкал/час		2,804	2,804	2,804	2,804	2,804	2,804	2,804	2,804
Расход топлива, тонн		11 946,90	11 946,90	11 946,90	11 946,90	11 946,90	11 946,90	11 946,90	11 946,90
Производительность водоподготовительных установок, м ³ /ч		4,000	4,000	4,000	4,000	4,000	4,000	4,000	4,000

14.2 Тарифно-балансовые расчетные модели теплоснабжения потребителей по каждой единой теплоснабжающей организации

Показатели тарифно-балансовой модели по каждой теплоснабжающей организации приведены в таблице.

Таблица 2.55 – Показатели тарифно-балансовой модели по каждой теплоснабжающей организации

Величина	Год	Существующая 2019	Перспективная						
			2020	2021	2022	2023	2024	2025-2027	2028-2030
1		2	3	4	5	6	7	8	9
АО «КрасЭко»									
Присоединенная тепловая нагрузка, Гкал/час		2,804	2,804	2,804	2,804	2,804	2,804	2,804	2,804
Расход топлива, тонн		11 946,90	11 946,90	11 946,90	11 946,90	11 946,90	11 946,90	11 946,90	11 946,90
Производительность водоподготовительных установок, м ³ /ч		4,000	4,000	4,000	4,000	4,000	4,000	4,000	4,000
Тариф на отпуск тепловой энергии, руб./Гкал		4 578,42	4 702,04	4 918,33	5 752,73	5 752,73	6 193,99	6 441,75	6 699,42

14.3 Результаты оценки ценовых (тарифных) последствий реализации проектов схемы теплоснабжения на основании разработанных тарифно-балансовых моделей

Основные параметры формирования тарифов:

- тариф устанавливается на основе долгосрочных параметров регулирования;

- в необходимую валовую выручку для расчета тарифа включаются экономически обоснованные эксплуатационные затраты;
- исходя из утвержденных финансовых потребностей реализации проектов схемы, в течение установленного срока возврата инвестиций в тариф включается инвестиционная составляющая, складывающаяся из амортизации по объектам инвестирования и расходов на финансирование реализации проектов схемы из прибыли с учетом возникающих налогов;
- тарифный сценарий обеспечивает финансовые потребности планируемых проектов схемы и необходимость выполнения финансовых обязательств перед финансирующими организациями;
- для обеспечения доступности услуг потребителям должны быть выработаны меры сглаживания роста тарифов при инвестировании.

Таким образом, в рамках этой финансовой модели: тариф ежегодно пересматривается или индексируется, но исходя из утвержденной инвестиционной программы; определен долгосрочный период, в течение которого в тариф включается обоснованная инвестиционная составляющая, обеспечивающая финансовые потребности инвестиционной программы. При этом тарифное регулирование становится более предсказуемым и обеспечивает финансирование производственной деятельности организации коммунального комплекса по поставкам тепловой энергии и инвестиционной деятельности в рамках утвержденной инвестиционной программы.

В большинстве случаев источниками финансирования инвестиционной программы в коммунальной сфере являются заемные средства, привлекаемые на срок 5-6 лет, а также средства накопленные за счет амортизационных отчислений основных средств; тарифное сглаживание может быть обеспечено также постепенным «нагрузением» тарифа инвестиционной составляющей, которая обеспечивает возврат и обслуживание привлеченных займов; при этом должен быть предусмотрен и согласован с банком индивидуальный график возврата займов неравными долями; это непривычно для банков, но достижимо и является самой эффективной и доступной мерой по сглаживанию тарифных последствий инвестирования; такая схема позволяет осуществить капитальные вложения (реконструкцию) в сжатые сроки, растянуть возврат инвестиций на 6-8 лет и обеспечить рост тарифной нагрузки на потребителей ежегодно на уровне 15-22% (после этого срока тариф снижается на величину порядка 20-30%).

ГЛАВА 15. Реестр единых теплоснабжающих организаций

15.1 Реестр систем теплоснабжения, содержащий перечень теплоснабжающих организаций, действующих в каждой системе теплоснабжения, расположенных в границах поселения

Таблица 2.56 – Реестр систем теплоснабжения, содержащий перечень теплоснабжающих организаций

Система теплоснабжения	Наименование организации	ИНН	Юридический/почтовый адрес
Котельная «Поселковая»	Ангарский филиал АО «КрасЭко»	2460087269	660049, Красноярский край, город Красноярск, проспект Мира, 10

15.2 Реестр единых теплоснабжающих организаций, содержащий перечень систем теплоснабжения, входящих в состав единой теплоснабжающей организации

Таблица 2.57 – Реестр единых теплоснабжающих организаций, содержащий перечень систем теплоснабжения

Наименование организации	ИНН	Юридический/почтовый адрес	Система теплоснабжения
Ангарский филиал АО «КрасЭко»	2460087269	660049, Красноярский край, город Красноярск, проспект Мира, 10	Котельная «Поселковая»

15.3 Основания, в том числе критерии, в соответствии с которыми теплоснабжающая организация определена единой теплоснабжающей организацией

Критерии и порядок определения единой теплоснабжающей организации установлены в Правилах организации теплоснабжения в Российской Федерации, утвержденных Постановлением Правительства Российской Федерации от 08.08.2012 г. №808 «Об организации теплоснабжения в Российской Федерации и внесении изменений в некоторые законодательные акты Правительства Российской Федерации» (далее – ПП РФ №808 от 08.08.2012 г.)

Для присвоения организации статуса ЕТО на территории городского поселения организации, владеющие на праве собственности или ином законном основании источниками тепловой энергии и (или) тепловыми сетями, подают в уполномоченный орган в течение одного месяца с даты опубликования (размещения) в установленном порядке проекта схемы теплоснабжения заявку на присвоение статуса ЕТО с указанием зоны ее деятельности.

Уполномоченные органы обязаны в течение трех рабочих дней, с даты окончания срока для подачи заявок разместить сведения о принятых заявках на сайте поселения, на сайте соответствующего субъекта Российской Федерации в информационно-телекоммуникационной сети «Интернет» (далее – официальный сайт).

В случае если в отношении одной зоны деятельности ЕТО подана 1 заявка от лица, владеющего на праве собственности или ином законном основании источниками тепловой энергии и (или) тепловыми сетями в соответствующей зоне деятельности ЕТО, то статус ЕТО присваивается указанному лицу. В случае, если в отношении одной зоны деятельности подано несколько заявок от

лиц, владеющих на праве собственности или ином законном основании источниками тепловой энергии и (или) тепловыми сетями в соответствующей зоне деятельности ЕТО, уполномоченный орган присваивает статус ЕТО в соответствии с пунктами 7-10 ПП РФ №808 от 08.08.2012 г.

Согласно п.7 ПП РФ №808 от 08.08.2012 г. устанавливаются следующие критерии определения ЕТО:

- владение на праве собственности или ином законном основании источниками тепловой энергии с наибольшей рабочей тепловой мощностью и (или) тепловыми сетями с наибольшей емкостью в границах зоны деятельности ЕТО;
- размер собственного капитала;
- способность в лучшей мере обеспечить надежность теплоснабжения в соответствующей системе теплоснабжения.

Для определения указанных критериев уполномоченный орган при разработке схемы теплоснабжения вправе запрашивать у теплоснабжающих и теплосетевых организаций соответствующие сведения.

В случае если заявка на присвоение статуса ЕТО подана организацией, которая владеет на праве собственности или ином законном основании источниками тепловой энергии с наибольшей рабочей тепловой мощностью и тепловыми сетями с наибольшей емкостью в границах зоны деятельности ЕТО, статус ЕТО присваивается данной организации.

Показатели рабочей мощности источников тепловой энергии и емкости тепловых сетей определяются на основании данных схемы (проекта схемы) теплоснабжения поселения.

В случае если заявки на присвоение статуса ЕТО поданы от организации, которая владеет на праве собственности или ином законном основании источниками тепловой энергии с наибольшей рабочей тепловой мощностью, и от организации, которая владеет на праве собственности или ином законном основании тепловыми сетями с наибольшей емкостью в границах зоны деятельности ЕТО, статус ЕТО присваивается той организации из указанных, которая имеет наибольший размер собственного капитала.

В случае если размеры собственных капиталов этих организаций различаются не более чем на 5 процентов, статус ЕТО присваивается организации, способной в лучшей мере обеспечить надежность теплоснабжения в соответствующей системе теплоснабжения.

Определение статуса ЕТО для проектируемых зон действия планируемых к строительству источников тепловой энергии, должно быть выполнено в ходе актуализации схемы теплоснабжения.

Обязанности ЕТО установлены ПП РФ №808 от 08.08.2012 года. В соответствии с п.12 данного постановления ЕТО обязан:

- заключать и исполнять договоры теплоснабжения с любыми обратившимися к ней потребителями тепловой энергии, теплопотребляющие установки которых находятся в данной системе теплоснабжения при условии соблюдения указанными потребителями выданных им в соответствии с законодательством о градостроительной деятельности технических условий подключения к тепловым сетям;
- заключать и исполнять договоры поставки тепловой энергии (мощности) и (или) теплоносителя в отношении объема тепловой нагрузки, распределенной в соответствии со схемой теплоснабжения;

Границы зоны деятельности ЕТО в соответствии с п.19 «Правил организации теплоснабжения» могут быть изменены в следующих случаях:

- подключение к системе теплоснабжения новых теплопотребляющих установок, источников тепловой энергии или тепловых сетей, или их отключение от системы теплоснабжения;
- технологическое объединение или разделение систем теплоснабжения.

Сведения об изменении границ зон деятельности ЕТО, а также сведения о присвоении другой организации статуса ЕТО подлежат внесению в схему теплоснабжения при ее актуализации.

Согласно п.4 ПП РФ от 08.08.2012 г. №808 в проекте Схемы теплоснабжения должны быть определены границы зоны (зон) деятельности ЕТО (организаций). Границы зон деятельности ЕТО (организаций) определяются границами системы теплоснабжения.

В случае если на территории поселения существуют несколько систем теплоснабжения, уполномоченные органы вправе:

- определить ЕТО (организации) в каждой из систем теплоснабжения, расположенных в границах поселения определить на несколько систем теплоснабжения ЕТО.

15.4 Заявки теплоснабжающих организаций, поданные в рамках разработки проекта схемы теплоснабжения (при их наличии), на присвоение статуса единой теплоснабжающей организации

Статус единой теплоснабжающей организации теплоснабжающей организации решением федерального органа исполнительной власти (в отношении городов с населением 500 тысяч человек и более) или органа местного самоуправления при утверждении схемы теплоснабжения поселения, городского округа. В случае, если на территории поселения, городского округа существуют несколько систем теплоснабжения, уполномоченные органы вправе:

- определить единую теплоснабжающую организацию в каждой из систем теплоснабжения, расположенных в границах поселения, городского округа;
- определить на несколько систем теплоснабжения единую теплоснабжающую организацию.

Для присвоения организации статуса единой теплоснабжающей организации на территории поселения, городского округа лица, владеющие на праве собственности или ином законном основании источниками тепловой энергии и (или) тепловыми сетями, подают в уполномоченный орган в течение 1 месяца с даты опубликования сообщения, заявку на присвоение организации статуса единой теплоснабжающей организации с указанием зоны ее деятельности. К заявке прилагается бухгалтерская отчетность, составленная на последнюю отчетную дату перед подачей заявки, с отметкой налогового органа о ее принятии. В случае если в отношении одной зоны деятельности единой теплоснабжающей организации подана 1 заявка от лица, владеющего на праве собственности или ином законном основании источниками тепловой энергии и (или) тепловыми сетями в соответствующей зоне деятельности единой теплоснабжающей организации, то статус единой теплоснабжающей организации присваивается указанному лицу. В случае если в отношении одной зоны деятельности единой теплоснабжающей организации подано несколько заявок от лиц, владеющих на праве собственности или ином законном основании источниками тепловой энергии и (или) тепловыми сетями в соответствующей зоне деятельности единой теплоснабжающей организации.

*15.5 Описание границ зон деятельности единой теплоснабжающей организации
(организаций)*

Сфера теплоснабжения Имбинского сельсовета состоит из одной зоны теплоснабжения:

1-я зона – котельная «Поселковая» АО «КрасЭко», теплоснабжение осуществляется для жилого фонда, объектов соцкультбыта и прочих потребителей центральной части Имбинского сельсовета.

В качестве ЕТО в зоне №1 Имбинского сельсовета выбрано АО «КрасЭко».

ГЛАВА 16. Реестр мероприятий схемы теплоснабжения

16.1 Перечень мероприятий по строительству, реконструкции или техническому перевооружению и (или) модернизации источников тепловой энергии

Актуализированной схемой теплоснабжения, запланированы следующие мероприятия по строительству, реконструкции или техническому перевооружению и (или) модернизации источников тепловой энергии:

- замена насосного оборудования котельной;
- замена котлового оборудования котельной;
- требуются мероприятия по обеспечению антитеррористической безопасности, а также системы автоматического управления.

16.2 Перечень мероприятий по строительству, реконструкции и техническому перевооружению и (или) модернизации тепловых сетей и сооружений на них

Актуализированной схемой теплоснабжения, запланированы следующие мероприятия по строительству, реконструкции или техническому перевооружению и (или) модернизации тепловых сетей и сооружений на них:

- замена ветхих участков тепловой сети.

16.3 Перечень мероприятий, обеспечивающих переход от открытых систем теплоснабжения (горячего водоснабжения) на закрытые системы горячего водоснабжения

Актуализированной схемой теплоснабжения, запланированы следующие мероприятия по переходу от открытых систем теплоснабжения на закрытые:

- выполнение гидравлического расчета тепловых сетей с учетом перехода на закрытую схему теплоснабжения с целью определения необходимости реконструкции тепловых сетей с увеличением диаметров;
- реконструкция тепловых сетей;
- оснащение потребителей, подключенных непосредственно к тепловым сетям по открытой схеме, теплообменниками ГВС;
- замена стальных трубопроводов ГВС в зданиях на полимерные трубопроводы;
- реконструкция сетей водоснабжения с перераспределением расходов воды от источников на ИТП;
- реконструкция систем водоподготовки на источниках.

ГЛАВА 17. Замечания и предложения к проекту схемы теплоснабжения

17.1 Перечень всех замечаний и предложений, поступивших при разработке, утверждении и актуализации схемы теплоснабжения

При разработке, утверждении и актуализации схемы теплоснабжения особые предложения не поступили.

17.2 Ответы разработчиков проекта схемы теплоснабжения на замечания и предложения

При разработке, утверждении и актуализации схемы теплоснабжения особые предложения не поступили.

17.3 Перечень учтенных замечаний и предложений, а также реестр изменений, внесенных в разделы схемы теплоснабжения и главы обосновывающих материалов к схеме теплоснабжения

При актуализации схемы теплоснабжения особые предложения не поступили.

ГЛАВА 18. Сводный том изменений, выполненных в доработанной и (или) актуализированной схеме теплоснабжения

В актуализированной схеме теплоснабжения внесены изменения в протяженности участков тепловых сетей, их диаметров, произведен перерасчет гидравлических режимов, в связи с изменившийся присоединенной нагрузкой. Предложены варианты перспективного развития систем теплоснабжения.

В актуализированную схему внесены разделы в соответствии с изменениями и дополнениями в Постановлении Правительства РФ от 22 февраля 2012 г. №154 «О требованиях к схемам теплоснабжения, порядку их разработки и утверждения» (от 23 марта 2016 года, от 12 июля 2016 года, от 3 апреля 2018 года, от 16 марта 2019 года).

Приложение 1

**Исходные данные полученные от заказчика для актуализации
схемы теплоснабжения
Имбинского сельсовета
Кежемского муниципального района Красноярского края**

Приложение 1

Исходные данные используемые при разработке схемы теплоснабжения

№ п/п	Наименование и адрес котельной	Отпуск тепловой энергии за 2019 год, Гкал	Протяженность в двухтрубном исчислении, м	Материальная характеристика, м ²	Установленная мощность, Гкал/час	Нагрузка на отопление, Гкал/час	Нагрузка на ГВС, Гкал/час	Тепловая нагрузка, Гкал/час	Собственные нужды котельной, Гкал/час	Потери тепловой энергии за 2019 год, Гкал/час	Производительность ВПУ, м ³ /час	Тип потребляемого топлива	Потребления топлива, тыс. м ³ тонн	Фактический температурный график
1	Котельная «Посетковая»	14 057.00	7 273.5	1 664.50	17.600	2.804	0.026	2.829	0.083	1.141	4.00	щепа	11 946.90	95/70

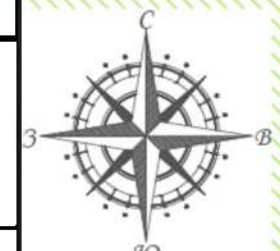
Заказчик:

Казенное муниципальное учреждение
Служба муниципального заказа (КМУ СМЗ)


В.В. Литовка

Приложение 2

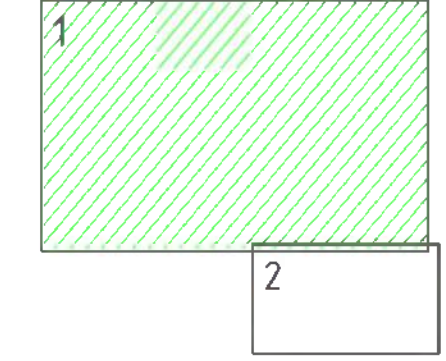
Графическая часть схемы теплоснабжения Имбинского сельсовета Кежемского муниципального района Красноярского края



Условные обозначения

	тепловые сети наземной прокладки		водоем
	тепловые сети подземной прокладки		леса
	существующая котельная		с/х земли
	тепловая камера		болотистая местность
	дана с централизованным отоплением		садовые и дачные участки
	дана с индивидуальным отоплением		сельскохозяйственные и промышленные предприятия
			зрощцы земельных участков
			кладбище
			памятник культуры

Схема расположения листов



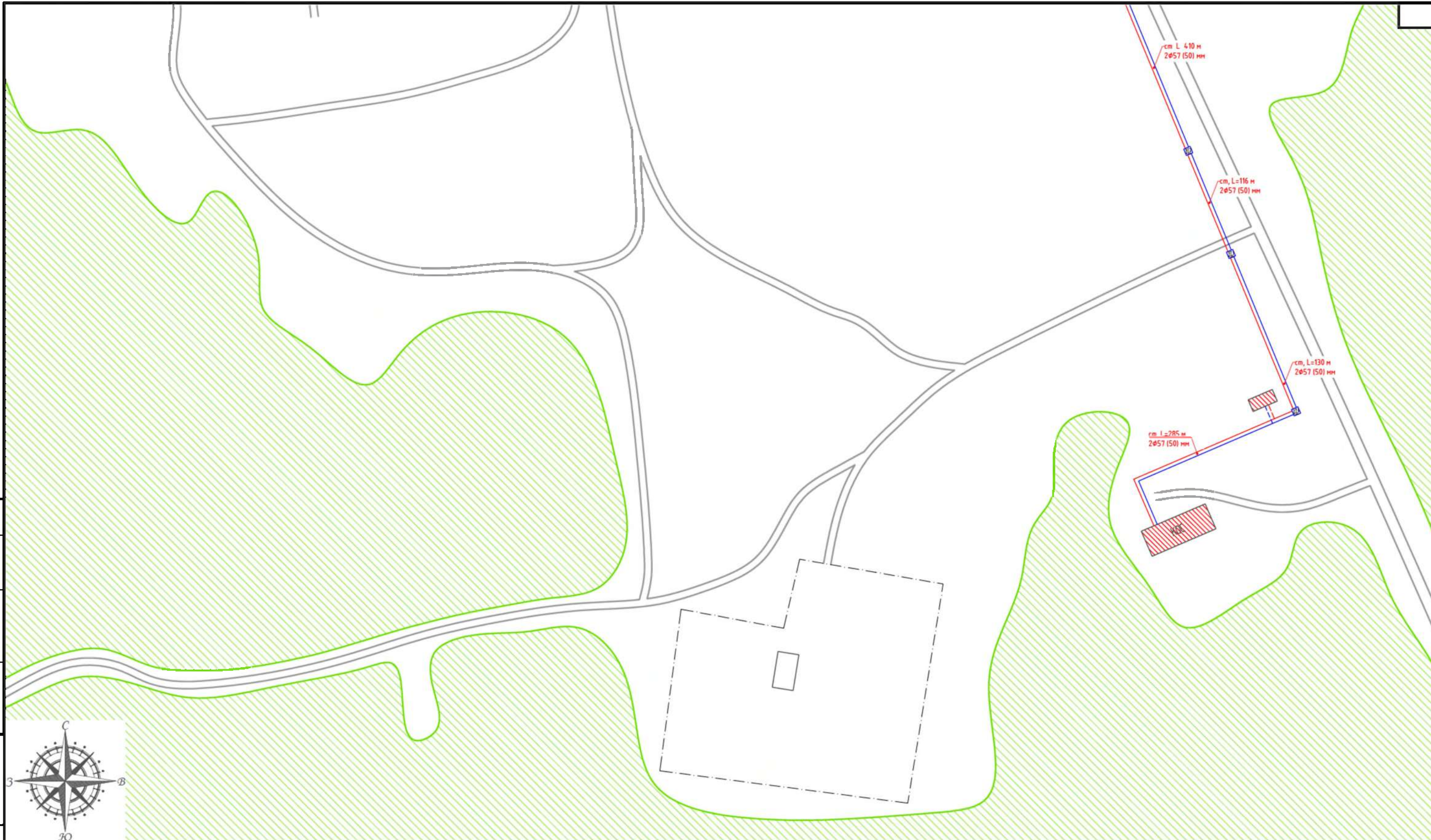
Изм.					Лист № док					Подп./Дата					Титул					Таблица					Лист					Листов				
Разраб.					Валдык А.В.					01.10.21					поселок Инбинский					1					2									
Пров.					Кутыко В.В.					01.10.21					Масштаб 1:2500					1					2									
Г. контр.					Вильков Р.С.					01.10.21					ХАРЬКОВ ПРОЕКТИРОВАНИЕ					1					2									
Н. контр.					Харьков Д.В.					01.10.21					Формат А1																			
Этб																																		

ТО-22-08-20/сх ТС

Схема теплоснабжения

Согласовано

Взам. инв. №	
Подп. и дата	
Инв. № подл.	

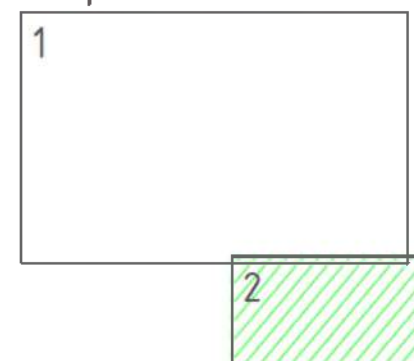


Условные обозначения

- тепловые сети надземной прокладки
- тепловые сети подземной прокладки
- существующая котельная
- тепловая камера
- дома с централизованным отоплением
- дома с индивидуальным отоплением

- водоем
- леса
- с/х земли
- болотистая местность
- садовые и дачные участки
- сельскохозяйственные и промышленные предприятия
- границы земельных участков
- кладбище
- памятник культуры

Схема расположения листов



Изм.	Кол. уч.	Лист № док.	Подп./	Дата
Разраб.		Володин А.В.		01.10.20
Пров.		Кутейко В.В.		01.10.20
Т. Контр.		Вьюхов Р.С.		01.10.20
Н. контр.		Харьков Д.Б.		01.10.20
Этв				

ТО-22-08-20/сх ТС		
Схема теплоснабжения		
поселок Имбинский	Стадия	Лист
		2
Масштаб 1:2500	Листов	Листов
		2
ХАРЬКОВ ПРОЕКТИРОВАНИЕ		
Формат А3		