

УТВЕРЖДЕНО:

Постановлением администрации

Кежемского района Красноярского края

от 21.12.2022 № 959-п

**СХЕМА ТЕПЛОСНАБЖЕНИЯ**

Города Кодинск

Кежемского муниципального района Красноярского края

по состоянию на 2023 г. и на период до 2030 года

Обосновывающие материалы

## ОГЛАВЛЕНИЕ

<b>ОБОСНОВЫВАЮЩИЕ МАТЕРИАЛЫ К СХЕМЕ ТЕПЛОСНАБЖЕНИЯ.....</b>	<b>12</b>
<b>ГЛАВА 1. Существующее положение в сфере производства, передачи и потребления тепловой энергии для целей теплоснабжения.....</b>	<b>12</b>
<b>Часть 1. Функциональная структура теплоснабжения.....</b>	<b>12</b>
1.1.1 Зоны действия производственных котельных.....	12
1.1.2 Зоны действия индивидуального теплоснабжения.....	12
1.1.3 Зоны действия отопительных котельных.....	12
<b>Часть 2. Источники тепловой энергии.....</b>	<b>13</b>
1.2.1 Структура основного оборудования.....	13
1.2.2 Параметры установленной тепловой мощности теплофикационного оборудования и теплофикационной установки.....	20
1.2.3 Ограничения тепловой мощности и параметры располагаемой тепловой мощности.....	20
1.2.4 Объем потребления тепловой энергии (мощности) и теплоносителя на собственные и хозяйственные нужды теплоснабжающей организации в отношении источников тепловой энергии и параметры тепловой мощности нетто.....	20
1.2.5 Срок ввода в эксплуатацию теплофикационного оборудования, год последнего освидетельствования при допуске к эксплуатации после ремонтов, год продления ресурса и мероприятия по продлению ресурса.....	21
1.2.6 Схемы выдачи тепловой мощности, структура теплофикационных установок.....	22
1.2.7 Способ регулирования отпуска тепловой энергии от источников тепловой энергии с обоснованием выбора графика изменения температур теплоносителя в зависимости от температуры наружного воздуха.....	24
1.2.8 Среднегодовая загрузка оборудования.....	25
1.2.9 Способы учета тепла, отпущенного в тепловые сети.....	25
1.2.10 Статистика отказов и восстановлений оборудования источников тепловой энергии.....	27
1.2.11 Предписания надзорных органов по запрещению дальнейшей эксплуатации источника тепловой энергии.....	27
1.2.12 Перечень источников тепловой энергии и (или) оборудования (турбоагрегатов), входящего в их состав (для источников тепловой энергии, функционирующих в режиме комбинированной выработки электрической и тепловой энергии), которые отнесены к объектам, электрическая мощность которых поставляется в вынужденном режиме в целях обеспечения надежного теплоснабжения потребителей.....	27
<b>Часть 3. Тепловые сети, сооружения на них и тепловые пункты.....</b>	<b>28</b>
1.3.1 Описание структуры тепловых сетей от каждого источника тепловой энергии, от магистральных выводов до центральных тепловых пунктов (если таковые имеются) или до ввода в жилой квартал или промышленный объект с выделением сетей горячего водоснабжения.....	28
1.3.2 Электронные и (или) бумажные карты (схемы) тепловых сетей в зонах действия источников тепловой энергии.....	28
1.3.3 Параметры тепловых сетей, включая год начала эксплуатации, тип изоляции, тип компенсирующих устройств, тип прокладки, краткую характеристику грунтов в местах прокладки с выделением наименее надежных участков, определением их материальной характеристики и подключенной тепловой нагрузки.....	28

1.3.4 Описание типов и количества секционирующей и регулирующей арматуры на тепловых сетях .....	52
1.3.5 Описание типов и строительных особенностей тепловых камер и павильонов.....	52
1.3.6 Описание графиков регулирования отпуска тепла в тепловые сети с анализом их обоснованности .....	52
1.3.7 Фактические температурные режимы отпуска тепла в тепловые сети и их соответствие утвержденным графикам регулирования отпуска тепла в тепловые сети .....	53
1.3.8 Гидравлические режимы тепловых сетей и пьезометрические графики.....	53
1.3.9 Статистика отказов тепловых сетей (аварий, инцидентов) за последние 5 лет .....	54
1.3.10 Статистика восстановлений (аварийно-восстановительных ремонтов) тепловых сетей и среднее время, затраченное на восстановление работоспособности тепловых сетей, за последние 5 лет.....	54
1.3.11 Описание процедур диагностики состояния тепловых сетей и планирования капитальных (текущих) ремонтов.....	54
1.3.12 Описание периодичности и соответствия техническим регламентам и иным обязательным требованиям процедур летних ремонтов с параметрами и методами испытаний (гидравлических, температурных, на тепловые потери) тепловых сетей .....	58
1.3.13 Описание нормативов технологических потерь при передаче тепловой энергии (мощности), теплоносителя, включаемых в расчет отпущенной тепловой энергии (мощности) и теплоносителя .....	59
1.3.14 Оценка тепловых потерь в тепловых сетях за последние 3 года при отсутствии приборов учета тепловой энергии .....	60
1.3.15 Предписания надзорных органов по запрещению дальнейшей эксплуатации участков тепловой сети и результаты их исполнения .....	61
1.3.16 Описание типов присоединений теплопотребляющих установок потребителей к тепловым сетям с выделением наиболее распространенных, определяющих выбор и обоснование графика регулирования отпуска тепловой энергии потребителям .....	61
1.3.17 Сведения о наличии коммерческого приборного учета тепловой энергии, отпущенной из тепловых сетей потребителям, и анализ планов по установке приборов учета тепловой энергии и теплоносителя .....	61
1.3.18 Анализ работы диспетчерских служб теплоснабжающих (теплосетевых) организаций и используемых средств автоматизации, телемеханизации и связи .....	62
1.3.19 Уровень автоматизации и обслуживания центральных тепловых пунктов, насосных станций.....	62
1.3.20 Сведения о наличии защиты тепловых сетей от превышения давления.....	62
1.3.21 Перечень выявленных бесхозяйных тепловых сетей и обоснование выбора организации, уполномоченной на их эксплуатацию.....	62
<b>Часть 4. Зоны действия источников тепловой энергии .....</b>	<b>63</b>
<b>Часть 5. Тепловые нагрузки потребителей тепловой энергии, групп потребителей тепловой энергии .....</b>	<b>64</b>
1.5.1. Значение спроса на тепловую мощность в расчетных элементах территориального деления, в том числе значений тепловых нагрузок потребителей тепловой энергии, групп потребителей тепловой энергии .....	64
1.5.2 Описание значений расчетных тепловых нагрузок на коллекторах источников тепловой энергии.....	64

1.5.3. Случаи (условия) применения отопления жилых помещений в многоквартирных домах с использованием индивидуальных квартирных источников тепловой энергии.....	64
1.5.4. Описание величины потребления тепловой энергии в расчетных элементах территориального деления за отопительный период и за год в целом.....	65
1.5.5 Описание существующих нормативов потребления тепловой энергии для населения на отопление и горячее водоснабжение.....	65
1.5.6 Описание сравнения величины договорной и расчетной тепловой нагрузки по зоне действия каждого источника тепловой энергии.....	66
<b>Часть 6. Балансы тепловой мощности и тепловой нагрузки.....</b>	<b>67</b>
1.6.1. Балансы установленной, располагаемой тепловой мощности и тепловой мощности нетто, потерь тепловой мощности в тепловых сетях и расчетной тепловой нагрузки по каждому источнику тепловой энергии, а в ценовых зонах теплоснабжения - по каждой системе теплоснабжения.....	67
1.6.2. Описание резервов и дефицитов тепловой мощности нетто по каждому источнику тепловой энергии, а в ценовых зонах теплоснабжения - по каждой системе теплоснабжения	67
1.6.3. Гидравлические режимы, обеспечивающие передачу тепловой энергии от источника тепловой энергии до самого удаленного потребителя и характеризующих существующие возможности (резервы и дефициты по пропускной способности) передачи тепловой энергии от источника к потребителю .....	67
1.6.4. Причины возникновения дефицитов тепловой мощности и последствий влияния дефицитов на качество теплоснабжения .....	68
1.6.5. Резервы тепловой мощности нетто источников тепловой энергии и возможностей расширения технологических зон действия источников с резервами тепловой мощности нетто в зоны действия с дефицитом тепловой мощности .....	68
<b>Часть 7. Балансы теплоносителя.....</b>	<b>69</b>
1.7.1 Утвержденные балансы производительности водоподготовительных установок теплоносителя для тепловых сетей и максимальное потребление теплоносителя в теплоиспользующих установках потребителей в перспективных зонах действия систем теплоснабжения и источников тепловой энергии, в том числе работающих на единую тепловую сеть .....	69
1.7.2 Утвержденные балансы производительности водоподготовительных установок теплоносителя для тепловых сетей и максимальное потребление теплоносителя в аварийных режимах систем теплоснабжения.....	70
<b>Часть 8. Топливные балансы источников тепловой энергии и система обеспечения топливом.....</b>	<b>70</b>
1.8.1 Описание видов и количества используемого основного топлива для каждого источника тепловой энергии .....	70
1.8.2. Описание видов резервного и аварийного топлива и возможности их обеспечения в соответствии с нормативными требованиями .....	70
1.8.3. Описание особенностей характеристики топлив в зависимости от мест поставки .....	71
1.8.4 Описание использования местных видов топлива.....	71
1.8.5 Виды топлива (в случае, если топливом является уголь, - вид ископаемого угля в соответствии с Межгосударственным стандартом ГОСТ 25543-2013 "Угли бурые, каменные и антрациты. Классификация по генетическим и технологическим параметрам"), их долю и значение низшей теплоты сгорания топлива, используемые для производства тепловой энергии по каждой системе теплоснабжения.....	72

<i>1.8.6 Преобладающий в поселении вид топлива, определяемый по совокупности всех систем теплоснабжения, находящихся в соответствующем поселении</i> .....	72
<i>1.8.7 Приоритетное направление развития топливного баланса поселения</i> .....	72
<b>Часть 9. Надежность теплоснабжения</b> .....	<b>73</b>
<i>1.9.1 Поток отказов (частота отказов) участков тепловых</i> .....	74
<i>1.9.2 Частота отключений потребителей</i> .....	75
<i>1.9.3 Поток (частота) и время восстановления теплоснабжения потребителей после отключений</i> .....	75
<i>1.9.4 Графические материалы (карты-схемы тепловых сетей и зон ненормативной надежности и безопасности теплоснабжения)</i> .....	75
<i>1.9.5 Результаты анализа аварийных ситуаций при теплоснабжении, расследование причин которых осуществляется федеральным органом исполнительной власти, уполномоченным на осуществление федерального государственного энергетического надзора, в соответствии с Правилами расследования причин аварийных ситуаций при теплоснабжении, утвержденными постановлением Правительства Российской Федерации от 17 октября 2015 г. №1114 "О расследовании причин аварийных ситуаций при теплоснабжении и о признании утратившими силу отдельных положений Правил расследования причин аварий в электроэнергетике"</i> .....	76
<i>1.9.6 Результаты анализа времени восстановления теплоснабжения потребителей, отключенных в результате аварийных ситуаций при теплоснабжении</i> .....	76
<b>Часть 10. Техничко-экономические показатели теплоснабжающих и теплосетевых организаций</b> .....	<b>77</b>
<b>Часть 11. Цены (тарифы) в сфере теплоснабжения</b> .....	<b>79</b>
<i>1.11.1 Динамика утвержденных тарифов, устанавливаемых органами исполнительной власти субъекта Российской Федерации в области государственного регулирования цен (тарифов) по каждому из регулируемых видов деятельности и по каждой теплосетевой и теплоснабжающей организации с учетом последних 3 лет</i> .....	79
<i>1.11.2 Структура цен (тарифов), установленных на момент разработки схемы теплоснабжения</i> .....	79
<i>1.11.3 Плата за подключение к системе теплоснабжения и поступления денежных средств от осуществления указанной деятельности</i> .....	79
<i>1.11.4 Плата за услуги по поддержанию резервной тепловой мощности, в том числе для социально значимых категорий потребителей</i> .....	79
<i>1.11.5 Описание динамики предельных уровней цен на тепловую энергию (мощность), поставляемую потребителям, утверждаемых в ценовых зонах теплоснабжения с учетом последних 3 лет</i> .....	80
<i>1.11.6 Описание средневзвешенного уровня сложившихся за последние 3 года цен на тепловую энергию (мощность), поставляемую единой теплоснабжающей организацией потребителям в ценовых зонах теплоснабжения</i> .....	80
<b>Часть 12. Описание существующих технических и технологических проблем в системах теплоснабжения поселения</b> .....	<b>81</b>
<i>1.12.1 Описание существующих проблем организации качественного теплоснабжения (перечень причин, приводящих к снижению качества теплоснабжения, включая проблемы в работе теплопотребляющих установок потребителей)</i> .....	81
<i>1.12.2 Описание существующих проблем организации надежного и безопасного теплоснабжения</i>	

поселения (перечень причин, приводящих к снижению надежного теплоснабжения, включая проблемы в работе теплоснабжающих установок потребителей) .....	81
1.12.3 Описание существующих проблем развития систем теплоснабжения.....	81
1.12.4 Описание существующих проблем надежного и эффективного снабжения топливом действующих систем теплоснабжения.....	81
1.12.5 Анализ предписаний надзорных органов об устранении нарушений, влияющих на безопасность и надежность системы теплоснабжения .....	81
<b>ГЛАВА 2. Существующее и перспективное потребление тепловой энергии на цели теплоснабжения.....</b>	<b>82</b>
2.1 Данные базового уровня потребления тепла на цели теплоснабжения.....	82
2.2 Прогнозы приростов на каждом этапе площади строительных фондов, сгруппированные по расчетным элементам территориального деления и по зонам действия источников тепловой энергии с разделением объектов строительства на многоквартирные дома, жилые дома, общественные здания и производственные здания промышленных предприятий.....	82
2.3 Прогнозы перспективных удельных расходов тепловой энергии на отопление, вентиляцию и горячее водоснабжение, согласованных с требованиями к энергетической эффективности объектов теплоснабжения, устанавливаемых в соответствии с законодательством Российской Федерации.....	83
2.4 Прогнозы перспективных удельных расходов тепловой энергии для обеспечения технологических процессов.....	83
2.5 Прогнозы приростов объемов потребления тепловой энергии (мощности) и теплоносителя с разделением по видам теплоснабжения в каждом расчетном элементе территориального деления и в зоне действия каждого из существующих или предлагаемых для строительства источников тепловой энергии на каждом этапе.....	83
2.6 Прогнозы приростов объемов потребления тепловой энергии (мощности) и теплоносителя с разделением по видам теплоснабжения в расчетных элементах территориального деления и в зонах действия индивидуального теплоснабжения на каждом этапе.....	84
2.7 Прогнозы приростов объемов потребления тепловой энергии (мощности) и теплоносителя объектами, расположенными в производственных зонах, с учетом возможных изменений производственных зон и их перепрофилирования и приростов объемов потребления тепловой энергии (мощности) производственными объектами с разделением по видам теплоснабжения и по видам теплоносителя (горячая вода и пар) в зоне действия каждого из существующих или предлагаемых для строительства источников тепловой энергии на каждом этапе .....	84
2.8 Прогноз перспективного потребления тепловой энергии отдельными категориями потребителей, в том числе социально значимых, для которых устанавливаются льготные тарифы на тепловую энергию (мощность), теплоноситель .....	84
2.9 Прогноз перспективного потребления тепловой энергии потребителями, с которыми заключены или могут быть заключены в перспективе свободные долгосрочные договоры теплоснабжения .....	84
2.10 Прогноз перспективного потребления тепловой энергии потребителями, с которыми заключены или могут быть заключены долгосрочные договоры теплоснабжения по регулируемой цене .....	84
<b>ГЛАВА 3. Электронная модель системы теплоснабжения поселения.....</b>	<b>85</b>
<b>ГЛАВА 4. Существующие и перспективные балансы тепловой мощности источников тепловой энергии и тепловой нагрузки потребителей .....</b>	<b>86</b>

4.1 Балансы существующей на базовый период схемы теплоснабжения (актуализации схемы теплоснабжения) тепловой мощности и перспективной тепловой нагрузки в каждой из зон действия источников тепловой энергии с определением резервов (дефицитов) существующей располагаемой тепловой мощности источников тепловой энергии, устанавливаемых на основании величины расчетной тепловой нагрузки, а в ценовых зонах теплоснабжения - балансы существующей на базовый период схемы теплоснабжения (актуализации схемы теплоснабжения) тепловой мощности и перспективной тепловой нагрузки в каждой системе теплоснабжения с указанием сведений о значениях существующей и перспективной тепловой мощности источников тепловой энергии, находящихся в государственной или муниципальной собственности и являющихся объектами концессионных соглашений или договоров аренды ..... 86

4.2 Балансы тепловой мощности источника тепловой энергии и присоединенной тепловой нагрузки в каждой зоне действия источника тепловой энергии по каждому из магистральных выводов (если таких выводов несколько) тепловой мощности источника тепловой энергии ..... 86

4.3 Гидравлический расчет передачи теплоносителя для каждого магистрального вывода с целью определения возможности (невозможности) обеспечения тепловой энергией существующих и перспективных потребителей, присоединенных к тепловой сети от каждого магистрального вывода ..... 87

4.4 Выводы о резервах (дефицитах) существующей системы теплоснабжения при обеспечении перспективной тепловой нагрузки ..... 107

#### **ГЛАВА 5. Мастер-план развития систем теплоснабжения города Кудинск..... 108**

5.1 Описание вариантов перспективного развития систем теплоснабжения поселения (в случае их изменения относительно ранее принятого варианта развития систем теплоснабжения в утвержденной в установленном порядке схеме теплоснабжения) ..... 108

5.2 Техничко-экономическое сравнение вариантов перспективного развития систем теплоснабжения поселения, городского округа, города федерального значения ..... 108

5.3 Обоснование выбора приоритетного варианта перспективного развития систем теплоснабжения поселения, городского округа, города федерального значения на основе анализа ценовых (тарифных) последствий для потребителей ..... 110

#### **ГЛАВА 6. Существующие и перспективные балансы производительности водоподготовительных установок и максимального потребления теплоносителя теплопотребляющими установками потребителей, в том числе в аварийных режимах. 111**

6.1. Расчетная величина нормативных потерь (в ценовых зонах теплоснабжения - расчетную величину плановых потерь, определяемых в соответствии с методическими указаниями по разработке схем теплоснабжения) теплоносителя в тепловых сетях в зонах действия источников тепловой энергии ..... 111

6.2 Максимальный и среднечасовой расход теплоносителя (расход сетевой воды) на горячее водоснабжение потребителей с использованием открытой системы теплоснабжения в зоне действия каждого источника тепловой энергии, рассчитываемый с учетом прогнозных сроков перевода потребителей, подключенных к открытой системе теплоснабжения (горячего водоснабжения), на закрытую систему горячего водоснабжения ..... 112

6.3 Сведения о наличии баков-аккумуляторов ..... 112

6.4 Нормативный и фактический (для эксплуатационного и аварийного режимов) часовой расход подпиточной воды в зоне действия источников тепловой энергии ..... 112

6.5 Существующий и перспективный баланс производительности водоподготовительных установок и потерь теплоносителя с учетом развития системы теплоснабжения ..... 113

#### **ГЛАВА 7. Предложения по строительству, реконструкции и техническому**

<b>первооружению источников тепловой энергии.....</b>	<b>114</b>
7.1. Определение условий организации централизованного теплоснабжения, индивидуального теплоснабжения, а также поквартирного отопления, которое должно содержать в том числе определение целесообразности или нецелесообразности подключения (технологического присоединения) теплопотребляющей установки к существующей системе централизованного теплоснабжения исходя из недопущения увеличения совокупных расходов в такой системе централизованного теплоснабжения, расчет которых выполняется в порядке, установленном методическими указаниями по разработке схем теплоснабжения.....	114
7.2. Обоснование предлагаемых для строительства источников тепловой энергии с комбинированной выработкой тепловой и электрической энергии для обеспечения перспективных тепловых нагрузок .....	114
7.3. Обоснование предлагаемых для реконструкции действующих источников тепловой энергии с комбинированной выработкой тепловой и электрической энергии для обеспечения перспективных приростов тепловых нагрузок.....	114
7.4. Обоснование предлагаемых для реконструкции котельной для выработки электроэнергии в комбинированном цикле на базе существующих и перспективных тепловых нагрузок.....	114
7.5. Обоснование предлагаемых для реконструкции котельной с увеличением зоны их действия путем включения в нее зон действия существующих источников тепловой энергии.....	115
7.6 Обоснование предлагаемых для перевода в пиковый режим работы котельной по отношению к источникам тепловой энергии с комбинированной выработкой тепловой и электрической энергии .....	115
7.7 Обоснование предложений по расширению зон действия действующих источников тепловой энергии с комбинированной выработкой тепловой и электрической энергии.....	115
7.8. Обоснование предлагаемых для вывода в резерв и (или) вывода из эксплуатации котельной при передаче тепловых нагрузок на другие источники тепловой энергии.....	115
7.9 Обоснование организации индивидуального теплоснабжения в зонах застройки поселения малоэтажными жилыми зданиями .....	115
7.10 Обоснование организации теплоснабжения в производственных зонах на территории поселения.....	115
7.11 Обоснование перспективных балансов тепловой мощности источников тепловой энергии и теплоносителя и присоединенной тепловой нагрузки в каждой из систем теплоснабжения поселения и ежегодное распределение объемов тепловой нагрузки между источниками тепловой энергии.....	116
7.12 Расчет радиусов эффективного теплоснабжения (зоны действия источников тепловой энергии) в каждой из систем теплоснабжения, позволяющий определить условия, при которых подключение теплопотребляющих установок к системе теплоснабжения нецелесообразно вследствие увеличения совокупных расходов в указанной системе.....	116
<b>ГЛАВА 8. Предложения по строительству, реконструкции и (или) модернизации тепловых сетей и сооружений на них.....</b>	<b>117</b>
8.1. Реконструкция и (или) модернизация, строительство тепловых сетей, обеспечивающих перераспределение тепловой нагрузки из зон с дефицитом тепловой мощности в зоны с избытком тепловой мощности (использование существующих резервов).....	117
8.2. Строительство тепловых сетей для обеспечения перспективных приростов тепловой нагрузки под жилищную, комплексную или производственную застройку во вновь осваиваемых районах поселения.....	117



8.3. Строительство тепловых сетей, обеспечивающих условия, при наличии которых существует возможность поставок тепловой энергии потребителям от различных источников тепловой энергии при сохранении надежности теплоснабжения.....	117
8.4. Строительство, реконструкция и (или) модернизация тепловых сетей для повышения эффективности функционирования системы теплоснабжения, в том числе за счет перевода котельной в пиковый режим работы или ликвидации котельной.....	117
8.5. Строительство тепловых сетей для обеспечения нормативной надежности теплоснабжения .....	118
8.6. Реконструкция и (или) модернизация тепловых сетей с увеличением диаметра трубопроводов для обеспечения перспективных приростов тепловой нагрузки.....	118
8.7. Реконструкция и (или) модернизация тепловых сетей, подлежащих замене в связи с исчерпанием эксплуатационного ресурса.....	118
8.8. Строительство и реконструкция и (или) модернизация насосных станций .....	118
<b>ГЛАВА 9. Предложения по переводу открытых систем теплоснабжения (горячего водоснабжения) в закрытые системы горячего водоснабжения .....</b>	<b>119</b>
9.1. Техничко-экономическое обоснование предложений по типам присоединений теплопотребляющих установок потребителей (или присоединений абонентских вводов) к тепловым сетям, обеспечивающим перевод потребителей, подключенных к открытой системе теплоснабжения (горячего водоснабжения), на закрытую систему горячего водоснабжения .....	119
9.2. Выбор и обоснование метода регулирования отпуска тепловой энергии от источников тепловой энергии .....	119
9.3. Предложения по реконструкции тепловых сетей для обеспечения передачи тепловой энергии при переходе от открытой системы теплоснабжения (горячего водоснабжения) к закрытой системе горячего водоснабжения.....	120
9.4. Расчет потребности инвестиций для перевода открытой системы теплоснабжения (горячего водоснабжения) в закрытую систему горячего водоснабжения .....	121
9.5. Оценку целевых показателей эффективности и качества теплоснабжения в открытой системе теплоснабжения (горячего водоснабжения) и закрытой системе горячего водоснабжения .....	121
9.6. Предложения по источникам инвестиций.....	122
<b>ГЛАВА 10. Перспективные топливные балансы .....</b>	<b>123</b>
10.1 Расчеты по каждому источнику тепловой энергии перспективных максимальных часовых и годовых расходов основного вида топлива для зимнего, летнего и переходного периодов, необходимого для обеспечения нормативного функционирования источников тепловой энергии на территории поселения, городского округа .....	123
10.2 Результаты расчетов по каждому источнику тепловой энергии нормативных запасов топлива .....	123
10.3 Вид топлива, потребляемый источником тепловой энергии, в том числе с использованием возобновляемых источников энергии и местных видов топлива.....	124
10.4 Виды топлива (в случае, если топливом является уголь, - вид ископаемого угля в соответствии с Межгосударственным стандартом ГОСТ 25543-2013 "Угли бурые, каменные и антрациты. Классификация по генетическим и технологическим параметрам"), их долю и значение нижней теплоты сгорания топлива, используемые для производства тепловой энергии по каждой системе теплоснабжения .....	124
10.5 Преобладающий в поселении вид топлива, определяемый по совокупности всех систем	

<i>теплоснабжения, находящихся в соответствующем поселении</i> .....	124
<i>10.6 Приоритетное направление развития топливного баланса поселения</i> .....	127
<b>ГЛАВА 11. Оценка надежности теплоснабжения</b> .....	<b>125</b>
<i>11.1 Перспективные показатели надежности, определяемые числом нарушений в подаче тепловой энергии</i> .....	125
<i>11.2 Перспективных показатели, определяемые приведенной продолжительностью прекращения подачи тепловой энергии</i> .....	125
<i>11.3 Перспективных показателей, определяемые приведенным объемом недоотпуска тепла в результате нарушений в подаче тепловой энергии</i> .....	126
<i>11.4 Перспективные показатели, определяемые средневзвешенной величиной отклонений температуры теплоносителя, соответствующих отклонениям параметров теплоносителя в результате нарушений в подаче тепловой энергии</i> .....	126
<i>11.5 Предложения, обеспечивающие надежность систем теплоснабжения</i> .....	126
<b>ГЛАВА 12. Обоснование инвестиций в строительство, реконструкцию и техническое перевооружение</b> .....	<b>127</b>
<i>12.1 Оценка финансовых потребностей для осуществления строительства, реконструкции и технического перевооружения источников тепловой энергии и тепловых сетей</i> .....	127
<i>12.2 Предложения по источникам инвестиций, обеспечивающих финансовые потребности</i> .....	131
<i>12.3 Расчеты эффективности инвестиций</i> .....	131
<i>12.4 Расчеты ценовых последствий для потребителей при реализации программ строительства, реконструкции и технического перевооружения систем теплоснабжения</i> .....	133
<b>ГЛАВА 13. Индикаторы развития систем теплоснабжения города Кодинск</b> .....	<b>134</b>
<b>ГЛАВА 14. Ценовые (тарифные) последствия</b> .....	<b>137</b>
<i>14.1 Тарифно-балансовые расчетные модели теплоснабжения потребителей по каждой системе теплоснабжения</i> .....	137
<i>14.2 Тарифно-балансовые расчетные модели теплоснабжения потребителей по каждой единой теплоснабжающей организации</i> .....	137
<i>14.3 Результаты оценки ценовых (тарифных) последствий реализации проектов схемы теплоснабжения на основании разработанных тарифно-балансовых моделей</i> .....	137
<b>ГЛАВА 15. Реестр единых теплоснабжающих организаций</b> .....	<b>139</b>
<i>15.1 Реестр систем теплоснабжения, содержащий перечень теплоснабжающих организаций, действующих в каждой системе теплоснабжения, расположенных в границах поселения</i> .....	139
<i>15.2 Реестр единых теплоснабжающих организаций, содержащий перечень систем теплоснабжения, входящих в состав единой теплоснабжающей организации</i> .....	139
<i>15.3 Основания, в том числе критерии, в соответствии с которыми теплоснабжающая организация определена единой теплоснабжающей организацией</i> .....	139
<i>15.4 Заявки теплоснабжающих организаций, поданные в рамках разработки проекта схемы теплоснабжения (при их наличии), на присвоение статуса единой теплоснабжающей организации</i> .....	141
<i>15.5 Описание границ зон деятельности единой теплоснабжающей организации (организаций)</i> .....	141

<b>ГЛАВА 16. Реестр проектов схемы теплоснабжения.....</b>	<b>142</b>
<i>16.1 Перечень мероприятий по строительству, реконструкции или техническому перевооружению и (или) модернизации источников тепловой энергии .....</i>	<i>142</i>
<i>16.2 Перечень мероприятий по строительству, реконструкции и техническому перевооружению и (или) модернизации тепловых сетей и сооружений на них.....</i>	<i>142</i>
<i>16.3 Перечень мероприятий, обеспечивающих переход от открытых систем теплоснабжения (горячего водоснабжения) на закрытые системы горячего водоснабжения .....</i>	<i>143</i>
<b>ГЛАВА 17. Замечания и предложения к проекту схемы теплоснабжения .....</b>	<b>144</b>
<i>17.1 Перечень всех замечаний и предложений, поступивших при разработке, утверждении и актуализации схемы теплоснабжения.....</i>	<i>144</i>
<i>17.2 Ответы разработчиков проекта схемы теплоснабжения на замечания и предложения.....</i>	<i>144</i>
<i>17.3 Перечень учтенных замечаний и предложений, а также реестр изменений, внесенных в разделы схемы теплоснабжения и главы обосновывающих материалов к схеме теплоснабжения .....</i>	<i>144</i>
<b>ГЛАВА 18. Сводный том изменений, выполненных в доработанной и (или) актуализированной схеме теплоснабжения .....</b>	<b>145</b>

# ОБОСНОВЫВАЮЩИЕ МАТЕРИАЛЫ К СХЕМЕ ТЕПЛОСНАБЖЕНИЯ

## ГЛАВА 1. Существующее положение в сфере производства, передачи и потребления тепловой энергии для целей теплоснабжения

### Часть 1. Функциональная структура теплоснабжения

#### *1.1.1 Зоны действия производственных котельных*

Производственная котельная – это установка большой мощности, задача которой одновременно обеспечивать предприятие тепловой энергией, горячей водой и/или необходимым объемом пара на производственные нужды.

Производственные котельные на территории города Козинск отсутствуют.

#### *1.1.2 Зоны действия индивидуального теплоснабжения*

К зонам действия индивидуального теплоснабжения в городе Козинск, относится восточная часть города, кадастровые кварталы: 24:20:0816001, 24:20:0816002, 24:20:0816004, 24:20:0816008, 24:20:0816007, 24:20:0816006, 24:20:0816003, 24:20:0816011, 24:20:0816005. Частично северная часть города, кадастровые кварталы: 24:20:0815008, 24:20:0815006, 24:20:0815002, 24:20:0815005, 24:20:0815007, 24:20:0815010, 24:20:0815012, 24:20:0815013, 24:20:0815011, 24:20:0814010, 24:20:0814011, 24:20:0814012, 24:20:0814008, в районах индивидуальной застройки. В качестве источников тепловой энергии в основном используются индивидуальные отопительные печи.

#### *1.1.3 Зоны действия отопительных котельных*

Зоны действия котельной «Центральная» и биокотельной распространяется на комзону, западной части города Козинск, кадастровый квартал 24:20:0825001. Центральную часть города с многоэтажной застройкой, и на северную часть города с индивидуальной застройкой.

Зоны действия источников составляет  $\approx 1,463$  км<sup>2</sup>.

В зону эксплуатационной ответственности теплоснабжающей организации входят источники тепловой энергии и тепловые сети от источника до вводов в здания потребителей.

## **Часть 2. Источники тепловой энергии**

### *1.2.1 Структура основного оборудования*

Структура основного оборудования котельной «Центральная» города Козьмодемьянск приведена в таблице.

Таблица 2.1 – Структура основного оборудования котельной «Центральная»

Номер котла	Марка котла	Завод изготовитель, заводской номер	Тип котла (указывается назначение-водогрейный, паровой)	Год ввода в эксплуатацию	Теплопроизво- дительность		Давление пара (воды), кгс/см <sup>2</sup>	Температура пара (воды), С°	Температура воды С°		Поверхность нагрева, м <sup>2</sup>	Год последнего кап. ремонта	Вес металлической части котла, кг	Примечание (указывается техническое состояние котла: в резерве, в ремонте, на консервации, списан с эксплуатации)
					Тепловая, Гкал/ч	Паровая, т/ч			На входе	На выходе				
1	2	3	4	5	6	7	8	9	10	11	12	13	14	15
1	5Ц-2	Братский ЗСТЭМИ-2 №21532	КЭВ 10000/10	1991	8,598	-	10	-	70	95	-	2022	1 680	-
2	5Ц-2	№13517	КЭВ 10000/10	1985	8,598	-	10	-	70	95	-	2022	1 680	-
3	5Ц-2	№13514	КЭВ 10000/10	1985	8,598	-	10	-	70	95	-	2022	1 680	-
4	5Ц-2	№13515	КЭВ 10000/10	1985	8,598	-	10	-	70	95	-	2022	1 680	-
5	5Ц-2	№13518	КЭВ 10000/10	1985	8,598	-	10	-	70	95	-	2022	1 680	-
6	5Ц-2	№13516	КЭВ 10000/10	1985	8,598	-	10	-	70	95	-	2022	1 680	-
7	5Ц-2	№18945	КЭВ 10000/10	1989	8,598	-	10	-	70	95	-	2022	1 680	-
8	5Ц-2	№16955	КЭВ 10000/10	1989	8,598	-	10	-	70	95	-	2022	1 680	-
9	5Ц-2	№29919	КЭВ 10000/10	1993	8,598	-	10	-	70	95	-	2022	1 680	-
10	5Ц-2	№29917	КЭВ 10000/10	1993	8,598	-	10	-	70	95	-	2022	1 680	-

Номер котла	Марка котла	Завод изготовитель, заводской номер	Тип котла (указывается назначение-водогрейный, паровой)	Год ввода в эксплуатацию	Теплопроизводительность		Давление пара (воды), кгс/см <sup>2</sup>	Температура пара (воды), С <sup>o</sup>	Температура воды С <sup>o</sup>		Поверхность нагрева, м <sup>2</sup>	Год последнего кап. ремонта	Вес металлической части котла, кг	Примечание (указывается техническое состояние котла: в резерве, в ремонте, на консервации, списан с эксплуатации)
					Тепловая, Гкал/ч	Паровая, т/ч			На входе	На выходе				
1	2	3	4	5	6	7	8	9	10	11	12	13	14	15
11	5Ц-2	№14451	КЭВ 8000/10	1985	6,879	-	10	-	30	95	-	2022	1 680	-
12	5Ц-2	№14448	КЭВ 8000/10	1985	6,879	-	10	-	30	95	-	2022	1 680	-
13	5Ц-2	№16957	КЭВ 8000/10	1989	6,879	-	10	-	30	95	-	2022	1 680	-

Таблица 2.2 – Структура насосного оборудования котельной «Центральная»

Наименование оборудования	Марка насоса	Данные насоса			Год установки	Тип электродвигателя	Данные электродвигателя			Год установки
		Производительность, Q м <sup>3</sup> /ч	Напор Н м.в.ст.	Число оборотов, об/м			Ток, А	Мощность, кВт	Число оборотов п об/мин	
1	2	3	4	5	6	7	8	9	10	11
СНГ-1	1Д630-90 УХЛ3.1	630	90	1450	2016	5АМН315М4У3	456	250	1485	2005
СНГ-2	1Д630-90 УХЛ3.1	630	90	1450	2015	АИР355S4У2	443	250	1490	2017
СНГ-3	1Д630-90 УХЛ3.1	630	90	1450	2015	АИР355S4У2	437	250	1470	2016
СНГ-4	1Д630-90 УХЛ4	630	90	1450	2000	АИР355S4У2	443	250	1490	2014

Наименование оборудования	Марка насоса	Данные насоса			Год установки	Тип электродвигателя	Данные электродвигателя			Год установки
		Производительность, Q м³/ч	Напор Н м.в.ст.	Число оборотов, об/м			Ток, А	Мощность, кВт	Число оборотов п об/мин	
1	2	3	4	5	6	7	8	9	10	11
СНК-1	1Д315-71 УХЛ3.1	315	71	2900	2014	АИР280S2У2	200,8	110	2975	2017
СНК-2	1Д315-71 УХЛ3.1	315	71	2900	2015	А280S2У3	198	110	2955	2015
СНК-3	1Д315-71 УХЛ3.1	315	71	2900	2017	4А280S2У3	207	110	2970	2017
СНК-4	4Д-315-71	315	71	2900	2018	АИР280S2У2	195	110	2975	2018
ПпНГ-1	Д320-50 УХЛ3.1	320	50	1450	2017	АИР250S4У2	138	75	1480	2017
ПпНГ-2	Д320-50а	300	39	1450	2015	4АМ250S4У3	137	75	1470	1985
ПпНГ-3	ВД320-50	300	30	1450	Обточено рабочее колесо в 2018г.	А200L4У1	84,9	45	1475	2018
ПпНК-1	КМ-90-35А	85	28,6	2900	-	4А160М2У3	34,6	18,5	2930	1985
ПпНК-2	КМ-90-35А	85	28,6	2900	-	4А160М2У3	34,6	18,5	2930	1985
ПпНК-3	КМ-90-35А	85	43	2900	-	4А160М2У3	34,6	18,5	2930	1985
НСВ-1	Д200-95	200	95	2950	-	А282-2У3	138	75	2920	1985
НСВ-2	1Д200-90 УХЛ4	200	95	2950	-	АS1280S65-2	140	75	2950	2001
НСВ-3	Д200-95А	180	82	2950	-	А282-2У3	138	75	2920	1985
ДН-1	КМ90-45	90	45	2900	-	АИР160S2	30	15	2940	2005
ДН-2	КМ90-45	90	43	2900	-	4АМ160V2У3	34,6	18,5	2930	2005
НД-1	НД10/100КПН-2,5	10л/ч	1000	1320	-	АИР63А4У3	1,44	0,25	1320	2002
НД-2	ИД10/100КПН-2,5	10л/ч	1000	1320	-	АИР63А4У3	1,44	0,25	1320	2002



Таблица 2.3 – Структура водоподготовительного оборудования котельной «Центральная»

Наименование оборудования	Тип	Завод изготовитель	Год установки	Кол-во шт.	Технические характеристики			
					Производительность, м <sup>3</sup> /час	Диаметр, корпуса мм	Поверхность нагрева, м <sup>2</sup>	Вес без воды, кг
1	2	3	4	5	6	7	8	9
Установка дозирования реагентов УДР-1 П	УДР-1 П	СНЗ	2014	1	0,005	-	-	-

Таблица 2.4 – Приборы учета котельной «Центральная»

№ п/п	Наименование	Заводской номер	Вид учета	Дата проведение поверки
1	2	3	4	5
1	Счетчик электроэнергии СЭТ - 4 ТМ. 03м. 01	№804113514	Коммерческий	май.23
2	Трансформатор тока измерительный ТЛШ - 10	№1404	Коммерческий	авг.23
3	Трансформатор тока измерительный ТЛШ - 10	№1198	Коммерческий	авг.23
4	Трансформатор тока измерительный ТЛШ - 10	№3944	Коммерческий	авг.23
5	Трансформатор напряжения измерительный НАМИ 10	№687	Коммерческий	авг.21
6	Счетчик электроэнергии СЭТ - 4 ТМ. 03м. 01	№807113755	Коммерческий	июл.23
7	Трансформатор тока измерительный ТЛШ - 10	№3908	Коммерческий	авг.24
8	Трансформатор тока измерительный ТЛШ - 10	№3655	Коммерческий	авг.24
9	Трансформатор тока измерительный ТЛШ - 10	№2810	Коммерческий	авг.24
10	Трансформатор напряжения измерительный НАМИ 10	№684	Коммерческий	июн.22
11	Счетчик электроэнергии СЭТ - 4 ТМ. 03м. 01	№804113839	Коммерческий	май.23
12	Трансформатор тока измерительный ТЛШ - 10	№1066	Коммерческий	авг.23
13	Трансформатор тока измерительный ТЛШ - 10	№1064	Коммерческий	авг.23
14	Трансформатор тока измерительный ТЛШ - 10	№6400	Коммерческий	авг.23
15	Трансформатор напряжения измерительный НАМИ 10	№683	Коммерческий	авг.25
16	Счетчик электроэнергии СЭТ - 4 ТМ. 03м. 01	№807110159	Коммерческий	июл.23
17	Трансформатор тока измерительный ТЛШ - 10	№3918	Коммерческий	авг.24
18	Трансформатор тока измерительный ТЛШ - 10	№3053	Коммерческий	авг.24
19	Трансформатор тока измерительный ТЛШ - 10	№3945	Коммерческий	авг.24

20	Трансформатор напряжения измерительный НАМИ 10	№715	Коммерческий	июн.22
21	Тепловычислитель СПТ 961	№22478	Коммерческий	август25
22	Расходомер ультразвуковой UFM 001	№71C0783	Коммерческий	июл.23
23	Преобразователь давления СДВ	№69570	Коммерческий	июл.26
24	Термопреобразователь КТПТР-01-100П	№3931	Коммерческий	июл.23
25	Расходомер ультразвуковой UFM 001	№71C0777	Коммерческий	июл.23
26	Преобразователь давления КРТ-5.1	№341600	Коммерческий	июл.23
27	Термопреобразователь КТПТР-01-100П	№3931А	Коммерческий	июл.23
28	Расходомер ультразвуковой UFM 001	№71C0778	Коммерческий	июл.23
29	Преобразователь давления КРТ-1	№930807	Коммерческий	июл.23
30	Термопреобразователь КТПТР-01-100П	№1657	Коммерческий	июл.23
31	Термопреобразователь КТПТР-01-100П	№5910А	Коммерческий	июл.23
32	Тепловычислитель СПТ 961	№31965	Коммерческий	июн.22
33	Расходомер ультразвуковой UFM 001	№71C0780	Коммерческий	июл.23
34	Преобразователь давления СДВ	№69589	Коммерческий	июл.26
35	Термопреобразователь КТПТР-01-100П	№2936	Коммерческий	июн.23
36	Расходомер ультразвуковой UFM 001	№71C0781	Коммерческий	июн.23
37	Преобразователь давления КРТ-1	№920093	Коммерческий	июн.23
38	Термопреобразователь КТПТР-01-100П	№2936А	Коммерческий	июн.23
39	Расходомер ультразвуковой UFM 001	№71C0782	Коммерческий	июл.23
40	Преобразователь давления КРТ-5.1	№421056	Коммерческий	июл.23
41	Термопреобразователь КТПТР-01-100П	№5910	Коммерческий	июл.23
42	Термопреобразователь КТПТР-01-100П	№14155А	Коммерческий	июл.23
43	Расходомер ультразвуковой UFM 001	№71C0779	Коммерческий	июл.23
44	Преобразователь давления КРТ-1	№620463	Коммерческий	июн.23
45	Термопреобразователь КТПТР-01-100П	№1657А	Коммерческий	июн.23
46	Расходомер ультразвуковой UFM 001	№71C0776	Коммерческий	июл.23
47	Преобразователь давления КРТ-1	№180243	Коммерческий	июл.23
48	Термопреобразователь КТПТР-01-100П	№5910А	Коммерческий	июн.23
49	Прибор вторичный КСД 2-068	2090210	Коммерческий	июл.22

Таблица 2.5 – Структура оборудования биокотельной

Циклон	Циклон Батарейный, Ц-2, БЦ6х10-16А
Циклон	Циклон Батарейный, Ц-1, БЦ6х10-16А
Воздухоподогреватель	Воздухоподогреватель 1, ВЗП-1, ВП 10000.16
Воздухоподогреватель	Воздухоподогреватель 2, ВЗП-2, ВП 10000.16
Теплообменник	Теплообменник тепловой сети, ТО-1, пластинчатый, М15-MFM
Теплообменник	Теплообменник тепловой сети, ТО-2, пластинчатый, М15-MFM
Теплообменник	Теплообменник тепловой сети, ТО-3, пластинчатый, Т20 MGF
Теплообменник	Теплообменник тепловой сети, ТО-4, пластинчатый, Т20 MGF
Теплообменник	Теплообменник тепловой сети, ТО-5, пластинчатый, М10-MFM
Теплообменник	Теплообменник тепловой сети, ТО-6, пластинчатый, М10-MFM
Щит	Щит вводной распределительный ВРУ, 1
Щит	Щит управления ЩУ, 1
Щит	Щит освещения ЩО, 1
Здание	Здание Биокотельная г. Кодинск
Территория	Территория Биокотельная г. Кодинск
Насос	Насос сетевой, СН-1, WILO NLG 200/315-45/4
Насос	Насос сетевой, СН-2, WILO NLG 200/315-45/4
Насос	Насос сетевой, СН-3, WILO NLG 200/315-45/4
Насос	Насос подпиточный, НПТ-1, WILO IPL80/110-4/2
Насос	Насос подпиточный, НПТ-2, WILO IPL80/110-4/2
Насос	Насос охлаждения решётки котла, НО-1, WILO IL 40/160-0/55/4
Котел	Котел водогрейный, КВ-2, КВТ 1000Е
Котел	Котел водогрейный, КВ-1, КВТ 1000Е
Дымосос	Дымосос ДС-1, ВМ-17
Дымосос	Дымосос ДС-2, ВМ-17
Дымосос	Дымосос ДС-3, ДН-8
Дымосос	Дымосос ДС-4, ДН-8
Дымовая труба	Дымовая труба стальная, ДТ-2, 1 120, 40
Дымовая труба	Дымовая труба стальная, ДТ-1, 1 120, 40
Вентилятор дутьевой	Вентилятор дутьевой ВД-1, ВР 140-40 №8
Вентилятор дутьевой	Вентилятор дутьевой ВД-2, ВР 140-40 №8
Вентилятор дутьевой	Вентилятор дутьевой ВД-3, ВЦ-14-46-2,5
Вентилятор дутьевой	Вентилятор дутьевой ВД-4, ВЦ-14-46-2,5
Вентилятор дутьевой	Вентилятор дутьевой ВД-5, ВР-5-45 №8,5
Вентилятор дутьевой	Вентилятор дутьевой ВД-6, ВР-5-45 №8,5
Вентилятор дутьевой	Вентилятор дутьевой ВД-7, ВР-5-45 №8,5
Вентилятор дутьевой	Вентилятор дутьевой ВД-8, ВР-5-45 №8,5
Вентилятор дутьевой	Вентилятор дутьевой ВД-9, ВР-5-45 №8,5
Вентилятор дутьевой	Вентилятор дутьевой ВД-10, ВР-5-45 №8,5
Вентилятор дутьевой	Вентилятор дутьевой ВД-11, ВР-5-45 №8,5
Вентилятор дутьевой	Вентилятор дутьевой ВД-12, ВР-5-45 №8,5
Вентилятор дутьевой	Вентилятор дутьевой ВД-13, ВР 12-26 №3,15
Вентилятор дутьевой	Вентилятор дутьевой ВД-14, ВР 12-26 №3,15

*1.2.2 Параметры установленной тепловой мощности теплофикационного оборудования и теплофикационной установки*

Таблица 2.6 – Параметры установленной тепловой мощности теплофикационного оборудования источников тепла

<b>Источник</b>	<b>Наименование оборудования</b>	<b>Установленная тепловая мощность, Гкал/ч</b>
Котельная «Центральная»	КЭВ 10000/10	8,598
	КЭВ 10000/10	8,598
	КЭВ 10000/10	8,598
	КЭВ 10000/10	8,598
	КЭВ 10000/10	8,598
	КЭВ 10000/10	8,598
	КЭВ 10000/10	8,598
	КЭВ 10000/10	8,598
	КЭВ 10000/10	8,598
	КЭВ 10000/10	8,598
	КЭВ 8000/10	6,879
	КЭВ 8000/10	6,879
	КЭВ 8000/10	6,879
Биокотельная	КВ-2, КВТ 1000Е	8,6
	КВ-1, КВТ 1000Е	8,6

*1.2.3 Ограничения тепловой мощности и параметры располагаемой тепловой мощности*

Ограничение тепловой мощности может быть связано с большим сроком эксплуатации котлов, в результате которого происходит снижение расчетного КПД установок. Оптимальный режим эксплуатации котлов определяется в процессе плановых тепловых испытаний, по результатам которых составлены режимные карты для каждой котельной установки.

Ограничения располагаемой тепловой мощности теплогенерирующего оборудования источников теплоснабжения при максимальном КПД отсутствуют.

*1.2.4 Объем потребления тепловой энергии (мощности) и теплоносителя на собственные и хозяйственные нужды теплоснабжающей организации в отношении источников тепловой энергии и параметры тепловой мощности нетто*

Объем потребления тепловой энергии (мощности) и теплоносителя на собственные и хозяйственные нужды и параметры тепловой мощности нетто источников тепловой энергии сведены в таблицу.

Таблица 2.7 – Объем потребления тепловой энергии (мощности) и теплоносителя на собственные и хозяйственные нужды и параметры тепловой мощности нетто

Источник	Установленная тепловая мощность, Гкал/ч	На собственные и хозяйственные нужды Гкал/ч	Тепловая мощность нетто, Гкал/ч
1	2	3	4
Котельная "Центральная"	106,64	1,221	122,619
Биокотельная	17,20		

*1.2.5 Срок ввода в эксплуатацию теплофикационного оборудования, год последнего освидетельствования при допуске к эксплуатации после ремонтов, год продления ресурса и мероприятия по продлению ресурса*

Сроки ввода в эксплуатацию оборудования котельной представлены в таблице.

Таблица 2.8 – Даты ввода в эксплуатацию и сроки освидетельствования котлов источников тепловой энергии

Источник	Год ввода котельной в экпл.	Год ввода котлов в экпл.	Возраст на 01.2022, лет	% износа	Год последнего освидетельствования	Год очередного освидетельствования
1	2	3	4	5	6	7
Котельная "Центральная"						
КЭВ 10000/10	1985	1991	31	16,6	2022	-
КЭВ 10000/10		1985	37	20,0	2022	-
КЭВ 10000/10		1985	37	20,0	2022	-
КЭВ 10000/10		1985	37	20,0	2022	-
КЭВ 10000/10		1985	37	20,0	2022	-
КЭВ 10000/10		1985	37	20,0	2022	-
КЭВ 10000/10		1989	33	17,7	2022	-
КЭВ 10000/10		1989	33	17,7	2022	-
КЭВ 10000/10		1993	29	15,4	2022	-
КЭВ 10000/10		1993	29	15,4	2022	-
КЭВ 8000/10		1985	37	20,0	2022	-
КЭВ 8000/10		1985	37	20,0	2022	-
КЭВ 8000/10		1989	33	17,7	2022	-
Биокотельная						
КВ-2, КВТ 1000Е	2021	2021	1	0	-	-
КВ-4, КВТ 1000Е		2021	1	0	-	-

### 1.2.6 Схемы выдачи тепловой мощности, структура теплофикационных установок

Схемы выдачи тепловой энергии от источников централизованных источников тепловой энергии города Кординск являются открытыми.

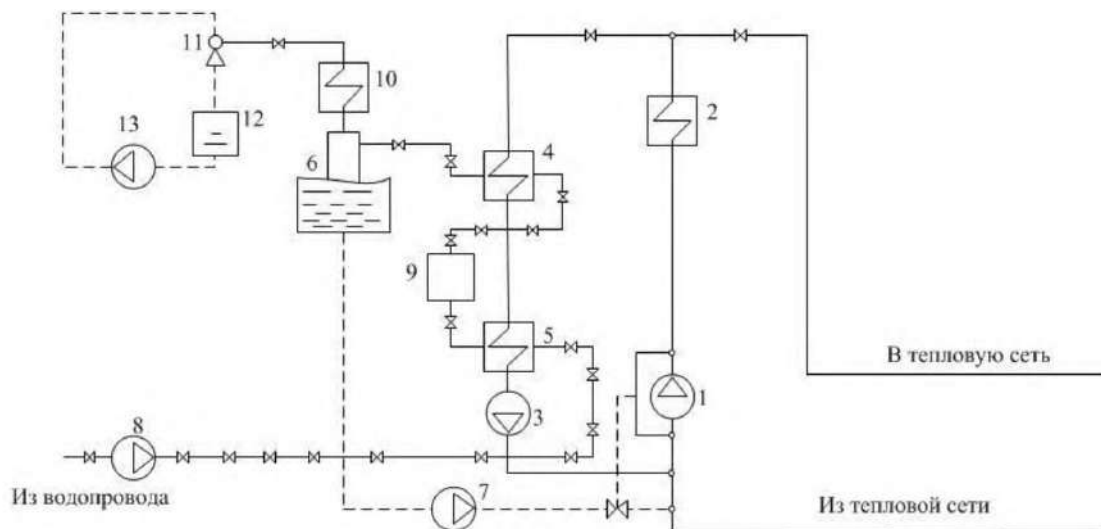


Рисунок 2.1 – Тепловая схема котельной с водогрейными котлами:

- 1 – сетевой насос; 2 – водогрейный котел; 3 – рециркуляционный насос;
- 4 – подогреватель подпиточной воды; 5 – подогреватель водопроводной воды;
- 6 – вакуумный деаэратор; 7 – подпиточный насос и регулятор подпитки;
- 8 – насос водопроводной воды; 9 – оборудование химводоподготовки; 10 – охладитель пара;
- 11 – вакуумный водоструйный эжектор; 12 – бак газотделитель эжектора; 13 – эжекторный насос

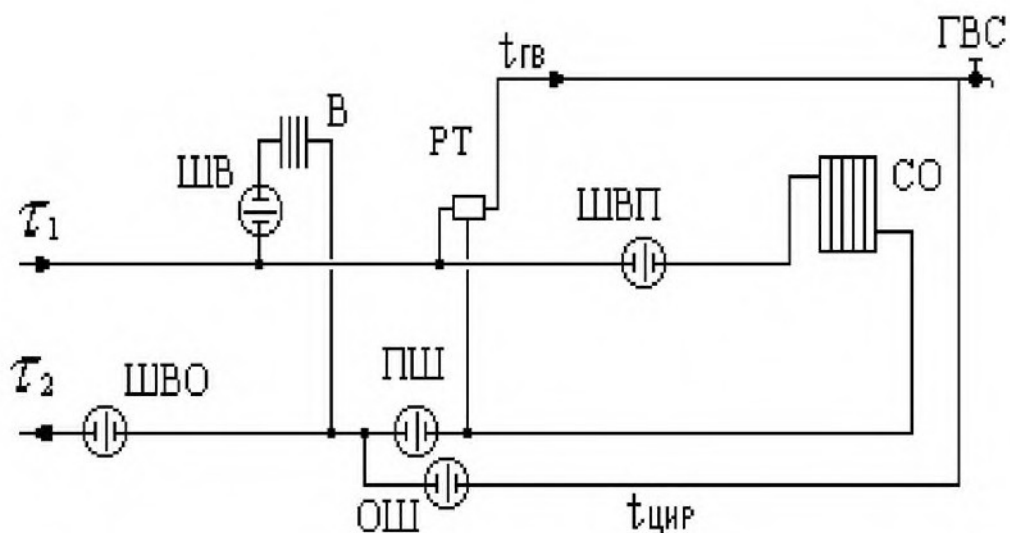


Рисунок 2.2 – Тепловая схема тепловых сетей с открытым водозабором на ГВС и непосредственным присоединением потребителей

Источники тепловой энергии города Кординск не являются источниками комбинированной выработки тепловой и электрической энергии. Приведенная на рисунке 2.1 тепловая схема котельной является типовой для системы с водогрейными котлами.

Ниже на рисунке 2.3 представлена схема электрочотельной г. Кординск.

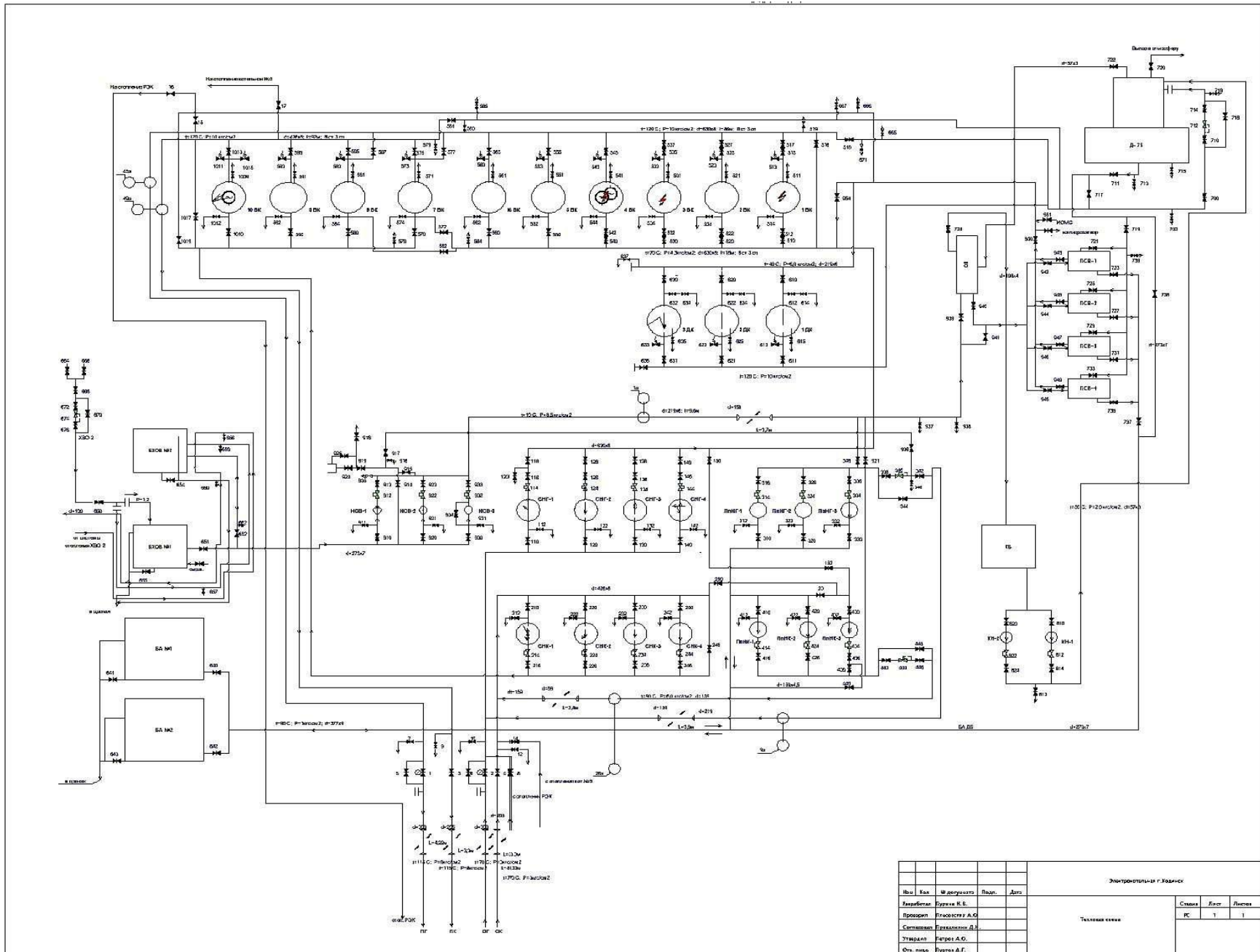


Рисунок 2.3 – Принципиальная схема котельной города Кординск

Имя	Воз.	М. должности	Подп.	Дата
Лазаревич	Гурьян	К.Е.		
Прозоров	Григорьев	А.С.		
Семинин	Безруков	Д.И.		
Уваров	Березин	А.С.		
Отеч. лиц.	Гурьян	А.Г.		

Электротехнический отдел		
Страна	Лист	Листов
РС	1	1

### 1.2.7 Способ регулирования отпуска тепловой энергии от источников тепловой энергии с обоснованием выбора графика изменения температур теплоносителя в зависимости от температуры наружного воздуха

Регулирование отпуска тепловой энергии от котельной осуществляется качественным способом, при котором температура в подающем и обратном трубопроводах тепловой сети изменяется в соответствии с температурой наружного воздуха.

Районные и групповые тепловые пункты (ЦТП) в системе теплоснабжения не используются.

Циркуляция теплоносителя осуществляется сетевыми насосами. Подпитка теплоносителя осуществляется подпиточными насосами. Все насосы установлены в котельной.

На тепловых сетях, для обеспечения гидравлического режима потребителей установлены две насосные станции:

- ПНС-1 предназначена для снижения давления в подающем трубопроводе и откачки обратной сетевой воды.
- ПНС-2 предназначена для повышения давления в подающем трубопроводе и подпора по обратному трубопроводу.

Теплоносителем в системе отопления является вода, расчетные параметры теплоносителя (при температуре наружного воздуха  $-48^{\circ}\text{C}$ )  $95/70^{\circ}\text{C}$ , тепловые сети 2-х трубные.

Температура наружного воздуха для начала и конца отопительного периода принимается равной среднесуточной температуре наружного воздуха по упраздненному населенному пункту Кежда (ближайший населенный пункт к городу Кординск указанный в СП 131.13330.2018)  $-4,3^{\circ}\text{C}$ , в соответствии с СП 131.13330.2018. Строительная климатология.

Температура в отапливаемых зданиях установлена в соответствии СанПиН 2.2.4.548-96 и ГОСТ 30494-2011.

Продолжительность отопительного сезона – 252 дня.

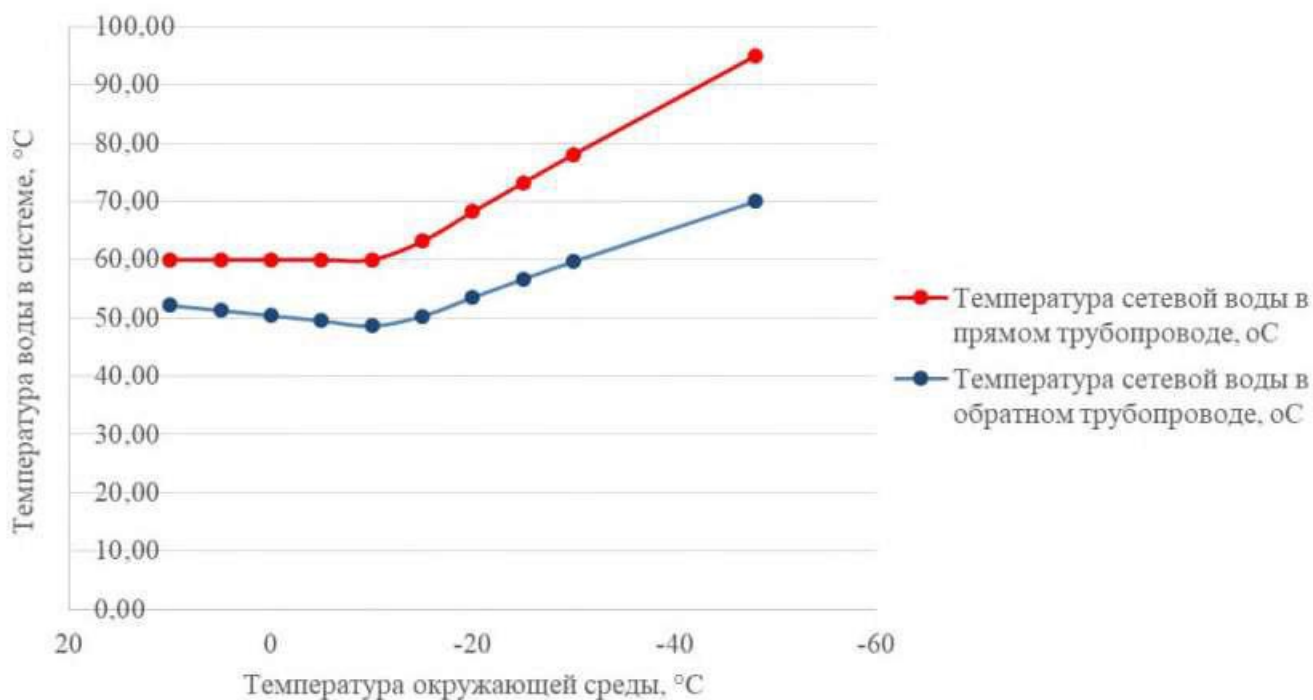


Рисунок 2.3 – График изменения температур теплоносителя (температурный график  $95/70^{\circ}\text{C}$ )



### 1.2.8 Среднегодовая загрузка оборудования

Таблица 2.9 – Среднегодовая загрузка оборудования

Наименование источника тепла	Установленная тепловая мощность, Гкал/ч	Нагрузка, в т.ч. потери, Гкал/ч	Среднегодовая загрузка оборудования, %
Котельная "Центральная"	106,64	50,598	40,858
Биокотельная	17,20		

Следует отметить, что в таблице указана среднегодовая загрузка при полном использовании располагаемой мощности, т.е. при работе всех имеющихся на источнике котлоагрегатов в режиме номинальной тепло производительности.

### 1.2.9 Способы учета тепла, отпущенного в тепловые сети

Учет произведенного тепла ведется расчетным способом на основании расхода топлива. Данные по приборам учета тепловой энергии сведены в таблицу.

Таблица 2.10 – Приборы учета тепла в котельной

Наименования источника тепла	Приборы учета тепла	Дата установки	Дата последней поверки	Способ учёта	Подключение к диспетчеру
1	2	3	4	5	6
Котельная "Центральная"	Счетчик электроэнергии СЭТ - 4 ТМ. 03м. 01	-	2023, май	коммерческий	нет
	Трансформатор тока измерительный ТЛШ - 10	-	2023, август	коммерческий	нет
	Трансформатор тока измерительный ТЛШ - 10	-	2023, август	коммерческий	нет
	Трансформатор тока измерительный ТЛШ - 10	-	2023, август	коммерческий	нет
	Трансформатор напряжения измерительный НАМИ 10	-	2021, август	коммерческий	нет
	Счетчик электроэнергии СЭТ - 4 ТМ. 03м. 01	-	2023, июль	коммерческий	нет
	Трансформатор тока измерительный ТЛШ - 10	-	2024, август	коммерческий	нет
	Трансформатор тока измерительный ТЛШ - 10	-	2024, август	коммерческий	нет
	Трансформатор тока измерительный ТЛШ - 10	-	2024, август	коммерческий	нет
	Трансформатор напряжения измерительный НАМИ 10	-	2022, июнь	коммерческий	нет
	Счетчик электроэнергии СЭТ - 4 ТМ. 03м. 01	-	2023, май	коммерческий	нет
	Трансформатор тока измерительный ТЛШ - 10	-	2023, август	коммерческий	нет
	Трансформатор тока измерительный ТЛШ - 10	-	2023, август	коммерческий	нет
	Трансформатор тока измерительный ТЛШ - 10	-	2023, август	коммерческий	нет
	Трансформатор напряжения измерительный НАМИ 10	-	2025, август	коммерческий	нет

Наименования источника тепла	Приборы учета тепла	Дата установки	Дата последней поверки	Способ учёта	Подключение к диспетчеру
1	2	3	4	5	6
	Счетчик электроэнергии СЭТ - 4 ТМ. 03м. 01	-	2023, июль	коммерческий	нет
	Трансформатор тока измерительный ТЛШ - 10	-	2024, август	коммерческий	нет
	Трансформатор тока измерительный ТЛШ - 10	-	2024, август	коммерческий	нет
	Трансформатор тока измерительный ТЛШ - 10	-	2024, август	коммерческий	нет
	Трансформатор напряжения измерительный НАМИ 10	-	2022, июнь	коммерческий	нет
	Тепловычислитель СПТ 961	-	2025, август	коммерческий	нет
	Расходомер ультразвуковой UFM 001	-	2023, июль	коммерческий	нет
	Преобразователь давления СВД	-	2026, июль	коммерческий	нет
	Термопреобразователь КТПТР-01-100П	-	2023, июль	коммерческий	нет
	Расходомер ультразвуковой UFM 001	-	2023, июль	коммерческий	нет
	Преобразователь давления КРТ-5.1	-	2023, июль	коммерческий	нет
	Термопреобразователь КТПТР-01-100П	-	2023, июль	коммерческий	нет
	Расходомер ультразвуковой UFM 001	-	2023, июль	коммерческий	нет
	Преобразователь давления КРТ-1	-	2023, июль	коммерческий	нет
	Термопреобразователь КТПТР-01-100П	-	2023, июль	коммерческий	нет
	Термопреобразователь КТПТР-01-100П	-	2023, июль	коммерческий	нет
	Тепловычислитель СПТ 961	-	2022, июнь	коммерческий	нет
	Расходомер ультразвуковой UFM 001	-	2023, июль	коммерческий	нет
	Преобразователь давления СВД	-	2026, июль	коммерческий	нет
	Термопреобразователь КТПТР-01-100П	-	2023, июнь	коммерческий	нет
	Расходомер ультразвуковой UFM 001	-	2023, июнь	коммерческий	нет
	Преобразователь давления КРТ-1	-	2023, июнь	коммерческий	нет
	Термопреобразователь КТПТР-01-100П	-	2023, июнь	коммерческий	нет
	Расходомер ультразвуковой UFM 001	-	2023, июль	коммерческий	нет
	Преобразователь давления КРТ-5.1	-	2023, июль	коммерческий	нет
	Термопреобразователь КТПТР-01-100П	-	2023, июль	коммерческий	нет
	Термопреобразователь КТПТР-01-100П	-	2023, июль	коммерческий	нет

Наименования источника тепла	Приборы учета тепла	Дата установки	Дата последней поверки	Способ учёта	Подключение к диспетчеру
1	2	3	4	5	6
	Расходомер ультразвуковой UFM 001	-	2023, июль	коммерческий	нет
	Преобразователь давления КРТ-1	-	2023, июнь	коммерческий	нет
	Термопреобразователь КТПТР-01-100П	-	2023, июнь	коммерческий	нет
	Расходомер ультразвуковой UFM 001	-	2023, июль	коммерческий	нет
	Преобразователь давления КРТ-1	-	2023, июль	коммерческий	нет
	Термопреобразователь КТПТР-01-100П	-	2023, июнь	коммерческий	нет
	Прибор вторичный КСД 2-068	-	2022, июль	коммерческий	нет

Межповерочный интервал для существующих ПУ составляет 4 года.

Коммерческий учет вырабатываемой тепловой энергии котельной не предусмотрен.

#### *1.2.10 Статистика отказов и восстановлений оборудования источников тепловой энергии*

Серьезных отказов оборудования источников тепловой энергии сотрудниками теплоснабжающей организации не зафиксировано. Перерывов в теплоснабжении в отопительный период из-за отказов оборудования не возникало (в соответствии с информацией об основных потребительских характеристиках регулируемых товаров и услуг регулируемых организаций и их соответствии государственным и иным утвержденным стандартам качества).

#### *1.2.11 Предписания надзорных органов по запрещению дальнейшей эксплуатации источника тепловой энергии*

Предписания надзорных органов по запрещению дальнейшей эксплуатации источника тепловой энергии отсутствуют.

#### *1.2.12 Перечень источников тепловой энергии и (или) оборудования (турбоагрегатов), входящего в их состав (для источников тепловой энергии, функционирующих в режиме комбинированной выработки электрической и тепловой энергии), которые отнесены к объектам, электрическая мощность которых поставляется в вынужденном режиме в целях обеспечения надежного теплоснабжения потребителей*

На территории города Козьмодемьянск нет источников тепловой энергии и (или) оборудования (турбоагрегатов), входящего в их состав которые отнесены к объектам, электрическая мощность которых поставляется в вынужденном режиме в целях обеспечения надежного теплоснабжения потребителей.

### **Часть 3. Тепловые сети, сооружения на них и тепловые пункты**

*1.3.1 Описание структуры тепловых сетей от каждого источника тепловой энергии, от магистральных выводов до центральных тепловых пунктов (если таковые имеются) или до ввода в жилой квартал или промышленный объект с выделением сетей горячего водоснабжения*

Тепловые сети являются зоной действия теплоснабжающей организации АО «КрасЭко».

На основании паспорта тепловой сети котельной "Центральная", протяженность трубопроводов в двухтрубном исчислении составляет 27 872 погонных метра. Фактическая протяженность тепловых сетей с учетом отводов к потребителям составляет 27 872 погонных метра. Система теплоснабжения двухтрубная. Тип системы теплоснабжения – открытый. Присоединение отопительных приборов потребителей к тепловым сетям осуществлено по зависимой схеме. В качестве теплоносителя используется вода.

*1.3.2 Электронные и (или) бумажные карты (схемы) тепловых сетей в зонах действия источников тепловой энергии*

Схемы тепловых сетей в зонах действия источников тепловой энергии приведены в отдельном файле к Схеме в формате JPG.

*1.3.3 Параметры тепловых сетей, включая год начала эксплуатации, тип изоляции, тип компенсирующих устройств, тип прокладки, краткую характеристику грунтов в местах прокладки с выделением наименее надежных участков, определением их материальной характеристики и подключенной тепловой нагрузки*

В настоящее время в городе Кодинск действуют распределительные тепловые сети от существующих источников тепла. Тепловые сети являются зонированными, тупиковыми, выполнены двухтрубными, циркуляционными, подающими одновременно тепло на отопление, вентиляцию и горячее водоснабжение.

Теплоноситель – вода с параметрами 95/70°C. Схема разводки трубопроводов теплоснабжения – радиальная.

Прокладка трубопроводов тепловой сети выполнена двумя способами: подземным способом в непроходных железобетонных каналах и надземным способом на низких отдельно стоящих опорах. На ряде участков тепловые сети находятся в неудовлетворительном состоянии.

Компенсация температурных расширений трубопроводов осуществляется за счет установки П-образных компенсаторов и углов поворота трассы.

В местах подключения абонентов к участкам тепловой сети выполнены тепловые камеры. Размеры камер приняты из условий нормального обслуживания, размещаемого в камере оборудования. Наименьшая высота камеры камер 1,8 метров. Строительная часть камер выполнена из сборного железобетона.

На ряде участков тепловые сети находятся в неудовлетворительном состоянии. По данным эксплуатирующей организации степень износа тепловых сетей 96,7%.

подавляющее большинство участков действующих тепловых сетей находится в диапазоне оптимальных как скоростей, так и гидравлических потерь теплоносителя в трубопроводах.

На тепловых сетях, для обеспечения гидравлического режима потребителей установлены две насосные станции:

– ПНС-1 предназначена для снижения давления в подающем трубопроводе и откачки обратной сетевой воды.

– ПНС-2 предназначена для повышения давления в подающем трубопроводе и подпора по обратному трубопроводу.

В качестве тепловой изоляции трубопроводов тепловой сети в основном используются минеральная вата. В качестве гидроизоляции используется рубероид, бикрос и битум.

Степень надёжности участков зависит от года начала эксплуатации трубопровода и применяемых строительных конструкций.

Таблица 2.11 – Параметры тепловых сетей города Козьмодемьянск

№ п/п	Наименование котельной	Протяженность тепловых сетей, м	Наружный диаметр, мм	Материал	Тип прокладки	Материальная характеристика, м <sup>2</sup>	Тип изоляции	Год начала эксплуатации	Характеристика грунта	Износ, %	Подключенная нагрузка, Гкал/ч
1	2	3	4	5	6	7	8	9	10	11	12
1.	Котельная "Центральная" /Биокотельная	135,0	630	Сталь	канальная	13 710,15	Минвата/рубероид	1982	Суглинки туго- и мягкопластичные, местами с древесной и щебневой сильно выветренных слабых коренных пород	76,0	45,082
2.		1 379,5	426	Сталь	надземный			2016		8,0	
3.		235,0	630	Сталь	канальная			1982		76,0	
4.		23,0	630	Сталь	канальная			1982		76,0	
5.		360,0	630	Сталь	надземный			1982		76,0	
6.		90,0	630	Сталь	канальная			1982		76,0	
7.		540,0	630	Сталь	надземный			1982		76,0	
8.		726,7	630	Сталь	канальная			1982		76,0	
9.		77,0	630	Сталь	канальная			1983		74,0	
10.		12,0	108	Сталь	надземный			1982		76,0	
11.		428,0	89	Сталь	надземный			1982		76,0	
12.		10,0	57	Сталь	надземный			1982		76,0	
13.		24,5	57	Сталь	надземный			1982		76,0	
14.		7,0	57	Сталь	надземный			1982		76,0	
15.		5,0	57	Сталь	надземный			1982		76,0	
16.		14,0	57	Сталь	надземный			1982		76,0	
17.		15,5	57	Сталь	надземный			1982		76,0	
18.		7,0	57	Сталь	надземный			1982		76,0	
19.		10,0	57	Сталь	надземный			1982		76,0	
20.		5,0	57	Сталь	надземный			1982		76,0	
21.		7,0	57	Сталь	надземный			1982		76,0	
22.		13,0	57	Сталь	надземный			1982		76,0	
23.		12,0	57	Сталь	надземный			1982		76,0	

№ п/п	Наименование котельной	Протяженность тепловых сетей, м	Наружный диаметр, мм	Материал	Тип прокладки	Материальная характеристика, м <sup>2</sup>	Тип изоляции	Год начала эксплуатации	Характеристика грунта	Износ, %	Подключенная нагрузка, Гкал/ч
1	2	3	4	5	6	7	8	9	10	11	12
24.	Котельная "Центральная" /Биокотельная	2,5	38	Сталь	надземный	13 710,15	Минвата/рубероид	1982	Суглинки туго - и мягкопластичные, местами с древесной и щебнем сильно выветренных слабых коренных пород	76,0	45,082
25.		4,0	38	Сталь	надземный			1982		76,0	
26.		10,0	38	Сталь	надземный			1982		76,0	
27.		1,5	32	Сталь	надземный			1982		76,0	
28.		1,5	25	Сталь	надземный			1982		76,0	
29.		1,0	38	Сталь	надземный			1983		74,0	
30.		1,0	38	Сталь	надземный			1984		72,0	
31.		1,5	38	Сталь	надземный			1985		70,0	
32.		132,0	57	Сталь	надземный			1985		70,0	
33.		1,5	57	Сталь	надземный			1985		70,0	
34.		10,5	45	Сталь	надземный			1985		70,0	
35.		3,0	57	Сталь	надземный			1985		70,0	
36.		10,0	57	Сталь	надземный			1986		68,0	
37.		182,0	426	Сталь	канальная			1982		76,0	
38.		63,1	219	Сталь	канальная			1982		76,0	
39.		58,5	89	Сталь	канальная			1982		76,0	
40.		86,3	89	Сталь	канальная			1982		76,0	
41.		95,5	159	Сталь	канальная			1982		76,0	
42.		100,0	108	Сталь	канальная			1983		74,0	
43.		5,5	108	Сталь	канальная			1983		74,0	
44.		117,0	89	Сталь	канальная			1983		74,0	
45.		20,5	76	Сталь	канальная			1983		74,0	
46.		21,0	38	Сталь	канальная			1983		74,0	
47.		286,6	426	Сталь	канальная			1982		76,0	

№ п/п	Наименование котельной	Протяженность тепловых сетей, м	Наружный диаметр, мм	Материал	Тип прокладки	Материальная характеристика, м <sup>2</sup>	Тип изоляции	Год начала эксплуатации	Характеристика грунта	Износ, %	Подключенная нагрузка, Гкал/ч
1	2	3	4	5	6	7	8	9	10	11	12
48.	Котельная "Центральная" /Биокотельная	80,2	426	Сталь	канальная	13 710,15	Минвата/рубероид	1983	Суглинки туго - и мягкопластичные, местами с древесной и щебнем сильно выветренных слабых коренных пород	74,0	45,082
49.		85,0	325	Сталь	канальная			1985		70,0	
50.		101,6	325	Сталь	канальная			1989		62,0	
51.		56,5	325	Сталь	канальная			1989		62,0	
52.		26,0	159	Сталь	канальная			1982		76,0	
53.		10,5	89	Сталь	канальная			1983		74,0	
54.		32,5	108	Сталь	канальная			1983		74,0	
55.		43,0	108	Сталь	канальная			1983		74,0	
56.		7,7	159	Сталь	канальная			1983		74,0	
57.		144,0	159	Сталь	канальная			1983		74,0	
58.		10,0	57	Сталь	канальная			1983		74,0	
59.		40,0	159	Сталь	канальная			1983		74,0	
60.		10,5	89	Сталь	канальная			1983		74,0	
61.		41,0	159	Сталь	канальная			1983		74,0	
62.		144,0	159	Сталь	канальная			1983		74,0	
63.		35,0	89	Сталь	канальная			1983		74,0	
64.		24,5	89	Сталь	канальная			2014		12,0	
65.		68,5	57	Сталь	канальная			1983		74,0	
66.		19,0	159	Сталь	канальная			1983		74,0	
67.		25,0	159	Сталь	канальная			1983		74,0	
68.		14,9	159	Сталь	канальная			1983		74,0	
69.	35,3	108	Сталь	канальная	1983	74,0					
70.	16,0	108	Сталь	канальная	1983	74,0					
71.	40,0	108	Сталь	канальная	1983	74,0					



№ п/п	Наименование котельной	Протяженность тепловых сетей, м	Наружный диаметр, мм	Материал	Тип прокладки	Материальная характеристика, м <sup>2</sup>	Тип изоляции	Год начала эксплуатации	Характеристика грунта	Износ, %	Подключенная нагрузка, Гкал/ч
1	2	3	4	5	6	7	8	9	10	11	12
72.	Котельная "Центральная" /Биокотельная	32,3	159	Сталь	канальная	13 710,15	Минвата/рубе-роид	2007	Суглинки туго - и мягкопластичные, местами с древесной и щебневой сильно выветренных слабых коренных пород	26,0	45,082
73.		66,0	159	Сталь	канальная			1985		70,0	
74.		46,0	159	Сталь	канальная			1985		70,0	
75.		310,0	159	Сталь	канальная			1990		60,0	
76.		38,0	159	Сталь	канальная			1985		70,0	
77.		74,2	159	Сталь	канальная			1985		70,0	
78.		20,6	133	Сталь	канальная			1985		70,0	
79.		9,5	133	Сталь	канальная			1985		70,0	
80.		74,2	133	Сталь	канальная			1985		70,0	
81.		14,3	133	Сталь	канальная			1985		70,0	
82.		15,7	133	Сталь	канальная			1985		70,0	
83.		53,7	133	Сталь	канальная			1985		70,0	
84.		29,0	325	Сталь	канальная			1989		62,0	
85.		111,0	159	Сталь	канальная			1989		62,0	
86.		5,0	159	Сталь	канальная			1985		70,0	
87.		59,3	159	Сталь	канальная			1985		70,0	
88.		170,0	159	Сталь	канальная			1985		70,0	
89.		10,0	159	Сталь	канальная			1989		62,0	
90.		53,7	76	Сталь	канальная			1985		70,0	
91.		6,0	108	Сталь	канальная			1994		52,0	
92.	27,0	108	Сталь	канальная	1994	52,0					
93.	72,0	108	Сталь	канальная	1994	52,0					
94.	16,0	325	Сталь	канальная	1989	62,0					
95.	47,0	325	Сталь	канальная	1989	62,0					

№ п/п	Наименование котельной	Протяженность тепловых сетей, м	Наружный диаметр, мм	Материал	Тип прокладки	Материальная характеристика, м <sup>2</sup>	Тип изоляции	Год начала эксплуатации	Характеристика грунта	Износ, %	Подключенная нагрузка, Гкал/ч
1	2	3	4	5	6	7	8	9	10	11	12
96.	Котельная "Центральная" /Биокотельная	16,0	325	Сталь	канальная	13 710,15	Минвата/рубе-роид	1989	Суглинки туго - и мягкопластичные, местами с древесной и щебневой сильно выветренных слабых коренных пород	62,0	45,082
97.		56,5	325	Сталь	канальная			1989		62,0	
98.		322,0	325	Сталь	канальная			1996		48,0	
99.		89,0	325	Сталь	канальная			1996		48,0	
100.		74,0	273	Сталь	канальная			1996		48,0	
101.		18,0	108	Сталь	канальная			1996		48,0	
102.		110,0	159	Сталь	канальная			1996		48,0	
103.		5,0	159	Сталь	канальная			1996		48,0	
104.		85,1	159	Сталь	канальная			1996		48,0	
105.		25,5	108	Сталь	канальная			1996		48,0	
106.		9,0	108	Сталь	канальная			1996		48,0	
107.		26,0	159	Сталь	канальная			1996		48,0	
108.		6,5	159	Сталь	канальная			1996		48,0	
109.		160,0	108	Сталь	канальная			1996		48,0	
110.		14,0	65	Сталь	канальная			1996		48,0	
111.		84,0	108	Сталь	канальная			1996		48,0	
112.		78,0	108	Сталь	канальная			1996		48,0	
113.		25,0	273	Сталь	канальная			1996		48,0	
114.		267,4	273	Сталь	канальная			2003		34,0	
115.		13,7	273	Сталь	канальная			2003		34,0	
116.	144,8	273	Сталь	канальная	2007	26,0					
117.	143,8	273	Сталь	канальная	2010	20,0					
118.	108,4	159	Сталь	канальная	2010	20,0					
119.	62,9	108	Сталь	канальная	2010	20,0					

№ п/п	Наименование котельной	Протяженность тепловых сетей, м	Наружный диаметр, мм	Материал	Тип прокладки	Материальная характеристика, м <sup>2</sup>	Тип изоляции	Год начала эксплуатации	Характеристика грунта	Износ, %	Подключенная нагрузка, Гкал/ч
1	2	3	4	5	6	7	8	9	10	11	12
120.	Котельная "Центральная" /Биокотельная	119,8	76	Сталь	канальная	13 710,15	Минвата/рубероид	2012	Суглинки туго - и мягкопластичные, местами с древесной и щебнем сильно выветренных слабых коренных пород	16,0	45,082
121.		32,0	159	Сталь	канальная			2003		34,0	
122.		48,8	159	Сталь	канальная			1996		48,0	
123.		25,0	159	Сталь	канальная			1996		48,0	
124.		81,0	89	Сталь	канальная			1996		48,0	
125.		18,0	89	Сталь	канальная			1996		48,0	
126.		6,5	89	Сталь	канальная			1996		48,0	
127.		111,0	426	Сталь	канальная			1982		76,0	
128.		30,2	133	Сталь	канальная			1982		76,0	
129.		30,5	108	Сталь	канальная			1982		76,0	
130.		26,9	108	Сталь	канальная			1982		76,0	
131.		72,0	426	Сталь	канальная			1982		76,0	
132.		23,6	108	Сталь	канальная			1982		76,0	
133.		34,0	108	Сталь	канальная			1982		76,0	
134.		5,0	89	Сталь	канальная			1982		76,0	
135.		21,7	89	Сталь	канальная			1982		76,0	
136.		52,3	76	Сталь	канальная			1982		76,0	
137.		17,7	57	Сталь	канальная			1982		76,0	
138.		85,0	426	Сталь	канальная			1982		76,0	
139.		40,9	159	Сталь	канальная			1982		76,0	
140.	9,2	108	Сталь	канальная	1982	76,0					
141.	67,0	89	Сталь	канальная	1982	76,0					
142.	38,8	57	Сталь	канальная	1982	76,0					
143.	15,0	159	Сталь	канальная	1986	68,0					

№ п/п	Наименование котельной	Протяженность тепловых сетей, м	Наружный диаметр, мм	Материал	Тип прокладки	Материальная характеристика, м <sup>2</sup>	Тип изоляции	Год начала эксплуатации	Характеристика грунта	Износ, %	Подключенная нагрузка, Гкал/ч
1	2	3	4	5	6	7	8	9	10	11	12
144.	Котельная "Центральная" /Биокотельная	28,0	159	Сталь	канальная	13 710,15	Минвата/рубероид	1986	Суглинки туго - и мягкопластичные, местами с древесной и щебнем сильно выветренных слабых коренных пород	68,0	45,082
145.		29,6	108	Сталь	канальная			1986		68,0	
146.		5,5	89	Сталь	канальная			1986		68,0	
147.		45,5	89	Сталь	канальная			2007		26,0	
148.		77,0	89	Сталь	канальная			1986		68,0	
149.		9,0	89	Сталь	канальная			1986		68,0	
150.		9,5	89	Сталь	канальная			1986		68,0	
151.		51,0	159	Сталь	канальная			1985		70,0	
152.		56,0	159	Сталь	канальная			1985		70,0	
153.		25,0	133	Сталь	канальная			1985		70,0	
154.		52,0	108	Сталь	канальная			1985		70,0	
155.		13,0	108	Сталь	канальная			1982		76,0	
156.		12,0	108	Сталь	канальная			1990		60,0	
157.		108,8	89	Сталь	канальная			1990		60,0	
158.		95,0	159	Сталь	канальная			1982		76,0	
159.		12,0	159	Сталь	канальная			1990		60,0	
160.		29,0	45	Сталь	канальная			1990		60,0	
161.		28,0	57	Сталь	канальная			1990		60,0	
162.		49,0	159	Сталь	канальная			1990		60,0	
163.		16,5	133	Сталь	канальная			1990		60,0	
164.	48,0	133	Сталь	канальная	1990	60,0					
165.	5,5	133	Сталь	канальная	1990	60,0					
166.	8,5	133	Сталь	канальная	1990	60,0					
167.	80,0	89	Сталь	канальная	1990	60,0					

№ п/п	Наименование котельной	Протяженность тепловых сетей, м	Наружный диаметр, мм	Материал	Тип прокладки	Материальная характеристика, м <sup>2</sup>	Тип изоляции	Год начала эксплуатации	Характеристика грунта	Износ, %	Подключенная нагрузка, Гкал/ч
1	2	3	4	5	6	7	8	9	10	11	12
168.	Котельная "Центральная" /Биокотельная	40,0	76	Сталь	канальная	13 710,15	Минвата/рубероид	1990	Суглинки туго - и мягкопластичные, местами с древесной и щебнем сильно выветренных слабых коренных пород	60,0	45,082
169.		17,0	108	Сталь	канальная			1990		60,0	
170.		5,7	89	Сталь	канальная			1990		60,0	
171.		45,6	89	Сталь	канальная			1990		60,0	
172.		163,6	426	Сталь	канальная			1990		60,0	
173.		236,4	219	Сталь	канальная			1989		62,0	
174.		58,0	219	Сталь	канальная			1989		62,0	
175.		49,0	219	Сталь	канальная			1990		60,0	
176.		96,1	159	Сталь	канальная			1989		62,0	
177.		414,5	219	Сталь	канальная			1989		62,0	
178.		126,5	159	Сталь	канальная			1989		62,0	
179.		27,1	159	Сталь	канальная			1989		62,0	
180.		22,0	108	Сталь	канальная			2012		16,0	
181.		60,5	108	Сталь	канальная			1989		62,0	
182.		34,8	89	Сталь	канальная			1989		62,0	
183.		54,8	76	Сталь	канальная			1989		62,0	
184.		4,0	108	Сталь	канальная			1989		62,0	
185.		105,0	219	Сталь	канальная			1985		70,0	
186.		63,1	159	Сталь	канальная			1985		70,0	
187.		14,5	89	Сталь	канальная			1985		70,0	
188.	47,0	159	Сталь	канальная	1985	70,0					
189.	60,6	159	Сталь	канальная	1985	70,0					
190.	7,0	133	Сталь	канальная	1985	70,0					
191.	41,0	133	Сталь	канальная	1985	70,0					

№ п/п	Наименование котельной	Протяженность тепловых сетей, м	Наружный диаметр, мм	Материал	Тип прокладки	Материальная характеристика, м <sup>2</sup>	Тип изоляции	Год начала эксплуатации	Характеристика грунта	Износ, %	Подключенная нагрузка, Гкал/ч
1	2	3	4	5	6	7	8	9	10	11	12
192.	Котельная "Центральная" /Биокотельная	39,0	133	Сталь	канальная	13 710,15	Минвата/рубероид	1985	Суглинки туго - и мягкопластичные, местами с древесной и щебнем сильно выветренных слабых коренных пород	70,0	45,082
193.		12,0	108	Сталь	канальная			1985		70,0	
194.		5,0	108	Сталь	канальная			1985		70,0	
195.		37,7	89	Сталь	канальная			1985		70,0	
196.		60,0	89	Сталь	канальная			1985		70,0	
197.		37,0	108	Сталь	канальная			1985		70,0	
198.		5,3	45	Сталь	канальная			1985		70,0	
199.		44,0	219	Сталь	канальная			1985		70,0	
200.		42,0	219	Сталь	канальная			1983		74,0	
201.		12,3	76	Сталь	канальная			1983		74,0	
202.		4,5	219	Сталь	канальная			1983		74,0	
203.		33,0	159	Сталь	канальная			1983		74,0	
204.		25,0	57	Сталь	канальная			1988		64,0	
205.		10,0	57	Сталь	канальная			1984		72,0	
206.		30,0	108	Сталь	канальная			2013		14,0	
207.		40,8	219	Сталь	канальная			1986		68,0	
208.		7,8	159	Сталь	канальная			1986		68,0	
209.		108,0	159	Сталь	канальная			1986		68,0	
210.		5,4	159	Сталь	канальная			1986		68,0	
211.		13,3	159	Сталь	канальная			1986		68,0	
212.		90,0	159	Сталь	канальная			1986		68,0	
213.	164,0	159	Сталь	канальная	1989	62,0					
214.	48,7	159	Сталь	канальная	1989	62,0					
215.	56,0	133	Сталь	канальная	1989	62,0					

№ п/п	Наименование котельной	Протяженность тепловых сетей, м	Наружный диаметр, мм	Материал	Тип прокладки	Материальная характеристика, м <sup>2</sup>	Тип изоляции	Год начала эксплуатации	Характеристика грунта	Износ, %	Подключенная нагрузка, Гкал/ч
1	2	3	4	5	6	7	8	9	10	11	12
216.	Котельная "Центральная" /Биокотельная	56,0	108	Сталь	канальная	13 710,15	Минвата/рубероид	1989	Суглинки туго- и мягкопластичные, местами с древесной и щебнем сильно выветренных слабых коренных пород	62,0	45,082
217.		56,0	89	Сталь	канальная			1989		62,0	
218.		77,0	426	Сталь	канальная			1986		68,0	
219.		12,0	426	Сталь	канальная			1986		68,0	
220.		48,0	426	Сталь	канальная			1986		68,0	
221.		1,5	426	Сталь	канальная			1986		68,0	
222.		60,0	426	Сталь	канальная			1986		68,0	
223.		1,5	426	Сталь	канальная			1986		68,0	
224.		58,0	426	Сталь	канальная			2003		34,0	
225.		64,0	426	Сталь	канальная			1986		68,0	
226.		141,5	426	Сталь	канальная			1983		74,0	
227.		141,0	426	Сталь	канальная			1982		76,0	
228.		349,5	426	Сталь	канальная			1983		74,0	
229.		54,0	325	Сталь	канальная			1995		50,0	
230.		103,0	325	Сталь	канальная			1995		50,0	
231.		279,0	325	Сталь	канальная			2003		34,0	
232.		63,0	325	Сталь	канальная			2004		32,0	
233.		9,4	108	Сталь	канальная			1995		50,0	
234.		6,6	108	Сталь	канальная			2001		38,0	
235.		19,5	133	Сталь	канальная			2001		38,0	
236.		16,5	159	Сталь	канальная			1986		68,0	
237.		7,2	159	Сталь	канальная			1986		68,0	
238.		7,0	108	Сталь	канальная			1983		74,0	
239.	52,6	108	Сталь	канальная	1983	74,0					

№ п/п	Наименование котельной	Протяженность тепловых сетей, м	Наружный диаметр, мм	Материал	Тип прокладки	Материальная характеристика, м <sup>2</sup>	Тип изоляции	Год начала эксплуатации	Характеристика грунта	Износ, %	Подключенная нагрузка, Гкал/ч
1	2	3	4	5	6	7	8	9	10	11	12
240.	Котельная "Центральная" /Биокотельная	95,9	76	Сталь	канальная	13 710,15	Минвата/рубероид	1983	Суглинки туго - и мягкопластичные, местами с древесной и щебнем сильно выветренных слабых коренных пород	74,0	45,082
241.		5,0	76	Сталь	канальная			1983		74,0	
242.		49,5	57	Сталь	канальная			1983		74,0	
243.		16,0	57	Сталь	канальная			1983		74,0	
244.		4,5	57	Сталь	канальная			1983		74,0	
245.		15,0	57	Сталь	канальная			1983		74,0	
246.		42,0	108	Сталь	канальная			1983		74,0	
247.		21,0	159	Сталь	канальная			1983		74,0	
248.		35,0	108	Сталь	канальная			1983		74,0	
249.		3,0	108	Сталь	канальная			1983		74,0	
250.		56,1	108	Сталь	канальная			1983		74,0	
251.		65,0	89	Сталь	канальная			1983		74,0	
252.		5,0	89	Сталь	канальная			1983		74,0	
253.		56,1	108	Сталь	канальная			1983		74,0	
254.		15,0	108	Сталь	канальная			1983		74,0	
255.		4,3	108	Сталь	канальная			1983		74,0	
256.		53,5	108	Сталь	канальная			1983		74,0	
257.		4,5	108	Сталь	канальная			1983		74,0	
258.		16,0	108	Сталь	канальная			1985		70,0	
259.		25,0	108	Сталь	канальная			1983		74,0	
260.	44,7	57	Сталь	канальная	1985	70,0					
261.	45,4	57	Сталь	канальная	1985	70,0					
262.	29,5	89	Сталь	канальная	1983	74,0					
263.	9,0	45	Сталь	канальная	1983	74,0					



№ п/п	Наименование котельной	Протяженность тепловых сетей, м	Наружный диаметр, мм	Материал	Тип прокладки	Материальная характеристика, м <sup>2</sup>	Тип изоляции	Год начала эксплуатации	Характеристика грунта	Износ, %	Подключенная нагрузка, Гкал/ч
1	2	3	4	5	6	7	8	9	10	11	12
264.	Котельная "Центральная" /Биокотельная	50,0	57	Сталь	канальная	13 710,15	Минвата/рубероид	1995	Суглинки туго - и мягкопластичные, местами с древесной и щебнем сильно выветренных слабых коренных пород	50,0	45,082
265.		9,0	45	Сталь	канальная			1995		50,0	
266.		27,0	159	Сталь	канальная			1982		76,0	
267.		53,8	108	Сталь	канальная			1982		76,0	
268.		39,0	108	Сталь	канальная			1982		76,0	
269.		32,0	108	Сталь	канальная			1984		72,0	
270.		8,0	108	Сталь	канальная			1986		68,0	
271.		49,7	89	Сталь	канальная			1986		68,0	
272.		10,0	108	Сталь	канальная			1986		68,0	
273.		45,2	108	Сталь	канальная			1986		68,0	
274.		15,0	108	Сталь	канальная			1984		72,0	
275.		52,7	108	Сталь	канальная			1984		72,0	
276.		40,3	89	Сталь	канальная			1984		72,0	
277.		4,0	89	Сталь	канальная			1984		72,0	
278.		10,0	159	Сталь	канальная			1984		72,0	
279.		12,0	159	Сталь	канальная			1984		72,0	
280.		7,8	57	Сталь	канальная			1984		72,0	
281.		31,1	108	Сталь	канальная			1984		72,0	
282.		82,0	159	Сталь	канальная			1984		72,0	
283.		11,0	159	Сталь	канальная			1986		68,0	
284.	74,3	89	Сталь	канальная	1986	68,0					
285.	17,5	89	Сталь	канальная	1986	68,0					
286.	0,5	89	Сталь	канальная	1986	68,0					
287.	18,0	159	Сталь	канальная	1986	68,0					

№ п/п	Наименование котельной	Протяженность тепловых сетей, м	Наружный диаметр, мм	Материал	Тип прокладки	Материальная характеристика, м <sup>2</sup>	Тип изоляции	Год начала эксплуатации	Характеристика грунта	Износ, %	Подключенная нагрузка, Гкал/ч
1	2	3	4	5	6	7	8	9	10	11	12
288.	Котельная "Центральная" /Биокотельная	71,0	108	Сталь	канальная	13 710,15	Минвата/рубероид	1987	Суглинки туго - и мягкопластичные, местами с древесной и щебнем сильно выветренных слабых коренных пород	66,0	45,082
289.		5,0	57	Сталь	канальная			1987		66,0	
290.		50,0	159	Сталь	канальная			1987		66,0	
291.		4,5	57	Сталь	канальная			1987		66,0	
292.		270,0	159	Сталь	канальная			1987		66,0	
293.		11,0	57	Сталь	канальная			1987		66,0	
294.		34,0	57	Сталь	канальная			1986		68,0	
295.		31,2	159	Сталь	канальная			1982		76,0	
296.		20,0	159	Сталь	канальная			2013		14,0	
297.		26,7	159	Сталь	канальная			1982		76,0	
298.		16,0	57	Сталь	канальная			1982		76,0	
299.		31,0	108	Сталь	канальная			1982		76,0	
300.		39,0	76	Сталь	канальная			1983		74,0	
301.		25,9	57	Сталь	канальная			2015		10,0	
302.		40,0	57	Сталь	канальная			1984		72,0	
303.		8,6	57	Сталь	канальная			1984		72,0	
304.		12,0	159	Сталь	канальная			1982		76,0	
305.		59,3	159	Сталь	канальная			1982		76,0	
306.		20,0	159	Сталь	канальная			1982		76,0	
307.		55,1	159	Сталь	канальная			1982		76,0	
308.		35,6	108	Сталь	канальная			1982		76,0	
309.	4,0	108	Сталь	канальная	1982	76,0					
310.	16,0	108	Сталь	канальная	1982	76,0					
311.	52,6	108	Сталь	канальная	1982	76,0					

№ п/п	Наименование котельной	Протяженность тепловых сетей, м	Наружный диаметр, мм	Материал	Тип прокладки	Материальная характеристика, м <sup>2</sup>	Тип изоляции	Год начала эксплуатации	Характеристика грунта	Износ, %	Подключенная нагрузка, Гкал/ч
1	2	3	4	5	6	7	8	9	10	11	12
312.	Котельная "Центральная" /Биокотельная	7,4	108	Сталь	канальная	13 710,15	Минвата/рубероид	1982	Суглинки туго - и мягкопластичные, местами с древесной и щебнем сильно выветренных слабых коренных пород	76,0	45,082
313.		22,1	89	Сталь	канальная			1982		76,0	
314.		56,0	89	Сталь	канальная			1982		76,0	
315.		16,0	89	Сталь	канальная			1982		76,0	
316.		31,0	89	Сталь	канальная			1982		76,0	
317.		52,5	108	Сталь	канальная			1982		76,0	
318.		41,0	108	Сталь	канальная			1982		76,0	
319.		30,0	108	Сталь	канальная			1982		76,0	
320.		19,8	159	Сталь	канальная			2004		32,0	
321.		70,0	325	Сталь	канальная			2011		18,0	
322.		22,9	159	Сталь	канальная			2011		18,0	
323.		5,0	133	Сталь	канальная			2011		18,0	
324.		24,7	133	Сталь	канальная			2011		18,0	
325.		58,0	108	Сталь	канальная			1982		76,0	
326.		8,0	57	Сталь	канальная			1985		70,0	
327.		246,0	273	Сталь	канальная			1985		70,0	
328.		190,5	57	Сталь	канальная			1985		70,0	
329.		52,4	38	Сталь	канальная			1985		70,0	
330.		8,0	38	Сталь	канальная			1985		70,0	
331.		4,0	38	Сталь	канальная			1985		70,0	
332.	402,5	273	Сталь	канальная	1985	70,0					
333.	4,0	159	Сталь	канальная	1990	60,0					
334.	70,0	159	Сталь	канальная	1990	60,0					
335.	16,0	159	Сталь	канальная	1990	60,0					

№ п/п	Наименование котельной	Протяженность тепловых сетей, м	Наружный диаметр, мм	Материал	Тип прокладки	Материальная характеристика, м <sup>2</sup>	Тип изоляции	Год начала эксплуатации	Характеристика грунта	Износ, %	Подключенная нагрузка, Гкал/ч
1	2	3	4	5	6	7	8	9	10	11	12
336.	Котельная "Центральная" /Биокотельная	32,0	159	Сталь	канальная	13 710,15	Минвата/рубероид	1990	Суглинки туго - и мягкопластичные, местами с древесной и щебнем сильно выветренных слабых коренных пород	60,0	45,082
337.		17,0	159	Сталь	канальная			1990		60,0	
338.		1,0	159	Сталь	канальная			1990		60,0	
339.		20,0	159	Сталь	канальная			1990		60,0	
340.		26,0	159	Сталь	канальная			1990		60,0	
341.		24,0	159	Сталь	канальная			1990		60,0	
342.		17,0	159	Сталь	канальная			1990		60,0	
343.		45,0	159	Сталь	канальная			1990		60,0	
344.		31,0	159	Сталь	канальная			1990		60,0	
345.		18,0	159	Сталь	канальная			1990		60,0	
346.		70,0	159	Сталь	канальная			1990		60,0	
347.		31,0	159	Сталь	канальная			1990		60,0	
348.		30,0	159	Сталь	канальная			1990		60,0	
349.		30,0	159	Сталь	канальная			1990		60,0	
350.		27,0	159	Сталь	канальная			1990		60,0	
351.		3,0	159	Сталь	канальная			1990		60,0	
352.		20,0	159	Сталь	канальная			1990		60,0	
353.		41,0	57	Сталь	канальная			1990		60,0	
354.		48,0	57	Сталь	канальная			1990		60,0	
355.		23,5	57	Сталь	канальная			1990		60,0	
356.	46,0	57	Сталь	канальная	1990	60,0					
357.	30,0	57	Сталь	канальная	1990	60,0					
358.	22,0	57	Сталь	канальная	1990	60,0					
359.	21,0	57	Сталь	канальная	1990	60,0					

№ п/п	Наименование котельной	Протяженность тепловых сетей, м	Наружный диаметр, мм	Материал	Тип прокладки	Материальная характеристика, м <sup>2</sup>	Тип изоляции	Год начала эксплуатации	Характеристика грунта	Износ, %	Подключенная нагрузка, Гкал/ч
1	2	3	4	5	6	7	8	9	10	11	12
360.	Котельная "Центральная" /Биокотельная	27,0	57	Сталь	канальная	13 710,15	Минвата/рубе-роид	1990	Суглинки туго - и мягкопластичные, местами с древесной и щебнем сильно выветренных слабых коренных пород	60,0	45,082
361.		104,0	273	Сталь	канальная			1985		70,0	
362.		72,0	76	Сталь	канальная			1990		60,0	
363.		30,0	76	Сталь	канальная			1990		60,0	
364.		21,0	76	Сталь	канальная			1990		60,0	
365.		24,0	76	Сталь	канальная			1990		60,0	
366.		22,0	76	Сталь	канальная			1990		60,0	
367.		27,0	76	Сталь	канальная			1990		60,0	
368.		57,0	76	Сталь	канальная			1990		60,0	
369.		10,5	76	Сталь	канальная			1990		60,0	
370.		42,0	76	Сталь	канальная			2016		8,0	
371.		48,6	76	Сталь	канальная			2016		8,0	
372.		29,0	76	Сталь	канальная			2016		8,0	
373.		28,0	76	Сталь	канальная			2016		8,0	
374.		27,0	57	Сталь	канальная			1990		60,0	
375.		30,0	57	Сталь	канальная			1990		60,0	
376.		30,0	57	Сталь	канальная			1990		60,0	
377.		27,0	57	Сталь	канальная			1990		60,0	
378.		104,0	273	Сталь	канальная			1985		70,0	
379.		41,0	57	Сталь	канальная			1990		60,0	
380.		46,0	57	Сталь	канальная			1990		60,0	
381.		27,0	57	Сталь	канальная			1990		60,0	
382.		28,8	57	Сталь	канальная			1990		60,0	
383.	32,0	57	Сталь	канальная	1990	60,0					

№ п/п	Наименование котельной	Протяженность тепловых сетей, м	Наружный диаметр, мм	Материал	Тип прокладки	Материальная характеристика, м <sup>2</sup>	Тип изоляции	Год начала эксплуатации	Характеристика грунта	Износ, %	Подключенная нагрузка, Гкал/ч
1	2	3	4	5	6	7	8	9	10	11	12
384.	Котельная "Центральная" /Биокотельная	27,0	57	Сталь	канальная	13 710,15	Минвата/рубе-роид	1990	Суглинки туго - и мягкопластичные, местами с древесной и щебнем сильно выветренных слабых коренных пород	60,0	45,082
385.		28,0	57	Сталь	канальная			1990		60,0	
386.		27,0	57	Сталь	канальная			1990		60,0	
387.		71,0	76	Сталь	канальная			1993		54,0	
388.		28,0	76	Сталь	канальная			1993		54,0	
389.		25,0	76	Сталь	канальная			1993		54,0	
390.		28,0	76	Сталь	канальная			1993		54,0	
391.		28,0	76	Сталь	канальная			1993		54,0	
392.		18,0	76	Сталь	канальная			1993		54,0	
393.		10,0	76	Сталь	канальная			1993		54,0	
394.		29,0	76	Сталь	канальная			1993		54,0	
395.		18,0	76	Сталь	канальная			1993		54,0	
396.		203,0	273	Сталь	канальная			1993		54,0	
397.		511,0	273	Сталь	канальная			1993		54,0	
398.		176,0	273	Сталь	канальная			1993		54,0	
399.		78,0	159	Сталь	канальная			1993		54,0	
400.		163,0	159	Сталь	канальная			1993		54,0	
401.		51,0	57	Сталь	канальная			1993		54,0	
402.		38,0	38	Сталь	канальная			1993		54,0	
403.		118,0	159	Сталь	канальная			1993		54,0	
404.	93,0	159	Сталь	канальная	1993	54,0					
405.	100,0	159	Сталь	канальная	1993	54,0					
406.	92,0	159	Сталь	канальная	1993	54,0					
407.	127,0	159	Сталь	канальная	1993	54,0					

№ п/п	Наименование котельной	Протяженность тепловых сетей, м	Наружный диаметр, мм	Материал	Тип прокладки	Материальная характеристика, м <sup>2</sup>	Тип изоляции	Год начала эксплуатации	Характеристика грунта	Износ, %	Подключенная нагрузка, Гкал/ч
1	2	3	4	5	6	7	8	9	10	11	12
408.	Котельная "Центральная" /Биокотельная	250,0	159	Сталь	канальная	13 710,15	Минвата/рубероид	1993	Суглинки туго - и мягкопластичные, местами с древесной и щебнем сильно выветренных слабых коренных пород	54,0	45,082
409.		10,0	38	Сталь	канальная			1993		54,0	
410.		12,0	57	Сталь	канальная			1994		52,0	
411.		12,0	57	Сталь	канальная			1994		52,0	
412.		12,0	57	Сталь	канальная			1994		52,0	
413.		50,0	57	Сталь	канальная			1994		52,0	
414.		58,0	57	Сталь	канальная			1994		52,0	
415.		58,0	57	Сталь	канальная			1994		52,0	
416.		60,0	57	Сталь	канальная			1994		52,0	
417.		10,0	57	Сталь	канальная			1994		52,0	
418.		10,0	57	Сталь	канальная			1994		52,0	
419.		10,0	57	Сталь	канальная			1994		52,0	
420.		10,0	57	Сталь	канальная			1994		52,0	
421.		56,5	108	Сталь	канальная			1994		52,0	
422.		50,0	108	Сталь	канальная			1994		52,0	
423.		4,0	108	Сталь	канальная			1994		52,0	
424.		11,0	108	Сталь	канальная			1994		52,0	
425.		14,0	108	Сталь	канальная			1994		52,0	
426.		3,0	108	Сталь	канальная			1994		52,0	
427.		22,0	108	Сталь	канальная			1994		52,0	
428.		45,0	108	Сталь	канальная			1994		52,0	
429.	34,0	57	Сталь	канальная	1994	52,0					
430.	6,0	57	Сталь	канальная	1994	52,0					
431.	10,0	57	Сталь	канальная	1994	52,0					

№ п/п	Наименование котельной	Протяженность тепловых сетей, м	Наружный диаметр, мм	Материал	Тип прокладки	Материальная характеристика, м <sup>2</sup>	Тип изоляции	Год начала эксплуатации	Характеристика грунта	Износ, %	Подключенная нагрузка, Гкал/ч
1	2	3	4	5	6	7	8	9	10	11	12
432.	Котельная "Центральная" /Биокотельная	14,0	57	Сталь	канальная	13 710,15	Минвата/рубероид	1994	Суглинки туго - и мягкопластичные, местами с древесной и щебнем сильно выветренных слабых коренных пород	52,0	45,082
433.		6,0	57	Сталь	канальная			1994		52,0	
434.		10,0	57	Сталь	канальная			1994		52,0	
435.		14,0	57	Сталь	канальная			1994		52,0	
436.		6,0	57	Сталь	канальная			1994		52,0	
437.		10,0	57	Сталь	канальная			1994		52,0	
438.		14,0	57	Сталь	канальная			1994		52,0	
439.		6,0	57	Сталь	канальная			1994		52,0	
440.		10,0	57	Сталь	канальная			1994		52,0	
441.		14,0	57	Сталь	канальная			1994		52,0	
442.		24,0	108	Сталь	канальная			1994		52,0	
443.		13,0	108	Сталь	канальная			1994		52,0	
444.		10,0	108	Сталь	канальная			1994		52,0	
445.		16,0	108	Сталь	канальная			1994		52,0	
446.		24,0	108	Сталь	канальная			1994		52,0	
447.		38,0	108	Сталь	канальная			1994		52,0	
448.		58,0	108	Сталь	канальная			1994		52,0	
449.		43,0	108	Сталь	канальная			1994		52,0	
450.		44,0	108	Сталь	канальная			1994		52,0	
451.		47,0	108	Сталь	канальная			1994		52,0	
452.	16,0	57	Сталь	канальная	1994	52,0					
453.	16,0	57	Сталь	канальная	1994	52,0					
454.	16,0	57	Сталь	канальная	1994	52,0					
455.	16,0	57	Сталь	канальная	1994	52,0					



№ п/п	Наименование котельной	Протяженность тепловых сетей, м	Наружный диаметр, мм	Материал	Тип прокладки	Материальная характеристика, м <sup>2</sup>	Тип изоляции	Год начала эксплуатации	Характеристика грунта	Износ, %	Подключенная нагрузка, Гкал/ч
1	2	3	4	5	6	7	8	9	10	11	12
456.	Котельная "Центральная" /Биокотельная	16,0	57	Сталь	канальная	13 710,15	Минвата/рубероид	1994	Суглинки туго - и мягкопластичные, местами с древесной и щебнем сильно выветренных слабых коренных пород	52,0	45,082
457.		16,0	57	Сталь	канальная			1994		52,0	
458.		16,0	57	Сталь	канальная			1994		52,0	
459.		90,0	108	Сталь	канальная			1994		52,0	
460.		25,0	108	Сталь	канальная			1994		52,0	
461.		35,0	108	Сталь	канальная			1994		52,0	
462.		26,0	108	Сталь	канальная			1994		52,0	
463.		37,0	108	Сталь	канальная			1994		52,0	
464.		54,0	108	Сталь	канальная			1994		52,0	
465.		38,0	108	Сталь	канальная			1994		52,0	
466.		6,0	57	Сталь	канальная			1994		52,0	
467.		6,0	57	Сталь	канальная			1994		52,0	
468.		6,0	57	Сталь	канальная			1994		52,0	
469.		6,0	57	Сталь	канальная			1994		52,0	
470.		6,0	57	Сталь	канальная			1994		52,0	
471.		6,0	57	Сталь	канальная			1994		52,0	
472.		135,0	426	Сталь	канальная			1982		76,0	
473.		235,0	426	Сталь	канальная			1982		76,0	
474.		45,0	426	Сталь	канальная			1982		76,0	
475.		28,0	426	Сталь	канальная			1990		60,0	
476.		5,0	219	Сталь	канальная			1982		76,0	
477.		200,0	219	Сталь	канальная			1982		76,0	
478.		15,0	159	Сталь	канальная			1982		76,0	
479.		34,2	159	Сталь	канальная			1982		76,0	

№ п/п	Наименование котельной	Протяженность тепловых сетей, м	Наружный диаметр, мм	Материал	Тип прокладки	Материальная характеристика, м <sup>2</sup>	Тип изоляции	Год начала эксплуатации	Характеристика грунта	Износ, %	Подключенная нагрузка, Гкал/ч
1	2	3	4	5	6	7	8	9	10	11	12
480.	Котельная "Центральная" /Биокотельная	87,5	159	Сталь	канальная	13 710,15	Минвата/рубероид	1982	Суглинки туго - и мягкопластичные, местами с древесной и щебнем сильно выветренных слабых коренных пород	76,0	45,082
481.		36,0	108	Сталь	канальная			1982		76,0	
482.		328,0	325	Сталь	надземная			1990		60,0	
483.		130,0	325	Сталь	надземная			1990		60,0	
484.		236,5	273	Сталь	канальная			1990		60,0	
485.		127,0	273	Сталь	канальная			1990		60,0	
486.		55,0	273	Сталь	канальная			1990		60,0	
487.		101,0	273	Сталь	канальная			1990		60,0	
488.		127,0	273	Сталь	канальная			1990		60,0	
489.		72,0	273	Сталь	канальная			1991		58,0	
490.		86,0	273	Сталь	канальная			1990		60,0	
491.		81,0	273	Сталь	канальная			1990		60,0	
492.		42,0	273	Сталь	канальная			1990		60,0	
493.		26,0	133	Сталь	надземная			1990		60,0	
494.		6,0	133	Сталь	надземная			1990		60,0	
495.		104,0	133	Сталь	надземная			1990		60,0	
496.		110,0	133	Сталь	надземная			1990		60,0	
497.		10,0	108	Сталь	надземная			1990		60,0	
498.		80,0	133	Сталь	канальная			1990		60,0	
499.		36,0	133	Сталь	надземная			1990		60,0	
500.		9,1	133	Сталь	надземная			1991		58,0	
501.		6,8	133	Сталь	надземная			1992		56,0	
502.		9,2	133	Сталь	надземная			1993		54,0	
503.	50,0	45	Сталь	надземная	1990	60,0					

№ п/п	Наименование котельной	Протяженность тепловых сетей, м	Наружный диаметр, мм	Материал	Тип прокладки	Материальная характеристика, м <sup>2</sup>	Тип изоляции	Год начала эксплуатации	Характеристика грунта	Износ, %	Подключенная нагрузка, Гкал/ч
1	2	3	4	5	6	7	8	9	10	11	12
504.	Котельная "Центральная" /Биокотельная	350,0	108	Сталь	канальная	13 710,15	Минвата/рубе-роид	1990	Суглинки туго - и мягкопластичные	60,0	45,082
505.		345,0	325	Сталь	надземная			1990		60,0	
506.		200,0	325	Сталь	надземная			1990		60,0	
507.		95,0	325	Сталь	надземная			1990		60,0	
508.		157,1	325	Сталь	канальная			1990		60,0	
509.		140,0	89	Сталь	канальная			1990		60,0	
510.		32,0	76	Сталь	канальная			1990		60,0	

### *1.3.4 Описание типов и количества секционирующей и регулирующей арматуры на тепловых сетях*

На трубопроводах, проложенных как надземным, так и подземным способом установлена необходимая стальная и чугунная запорная арматура для секционирования тепловых сетей на участки, дренирования сетевой воды, выпуска воздуха из трубопроводов, а также на вводе/выводе тепловых узлов и на трубопроводах ответвлений к потребителям тепловой энергии.

Запорная арматура в основном установлена в тепловых камерах, за исключением дренажей и воздушников. Кроме этого есть переходные камеры для перехода трубопроводов из подземной прокладки в надземную. В качестве запорной арматуры используются чугунные задвижки с ручным приводом.

Электроприводы на запорно-регулирующей арматуре не установлены.

### *1.3.5 Описание типов и строительных особенностей тепловых камер и павильонов*

В местах подключения абонентов к участкам тепловой сети выполнены тепловые камеры. Размеры камер приняты из условий нормального обслуживания, размещаемого в камере оборудования. Наименьшая высота камер камер 1,8 метров. Строительная часть камер выполнена из сборного железобетона.

На тепловых сетях, для обеспечения гидравлического режима потребителей установлены две насосные станции:

- ПНС-1 предназначена для снижения давления в подающем трубопроводе и откачки обратной сетевой воды.
- ПНС-2 предназначена для повышения давления в подающем трубопроводе и подпора по обратному трубопроводу.

### *1.3.6 Описание графиков регулирования отпуска тепла в тепловые сети с анализом их обоснованности*

Способ регулирования отпуска тепла в тепловые сети по месту его осуществления является центральным, т.е. только на источнике тепла.

Регулирование отпуска тепловой энергии в тепловые сети осуществляется качественным способом, при котором температура в подающем и обратном трубопроводах тепловой сети изменяется в соответствии с температурой наружного воздуха.

Теплоносителем в системе отопления является вода, расчетные параметры теплоносителя (при температуре наружного воздуха  $-48^{\circ}\text{C}$ )  $95/70^{\circ}\text{C}$ , тепловые сети 2-х трубные.

Температура наружного воздуха для начала и конца отопительного периода принимается равной среднесуточной температуре наружного воздуха по упраздненному населенному пункту Кежда (ближайший населенный пункт к городу Козинск указанный в СП 131.13330.2018)  $-4,3^{\circ}\text{C}$ , в соответствии с СП 131.13330.2018. Строительная климатология.

Расчетные параметры теплоносителя (при температуре наружного воздуха  $-48^{\circ}\text{C}$ ) приняты:  $T_1-T_2=95-70^{\circ}\text{C}$ , что обусловлено непосредственной схемой (без смешения) присоединения систем отопления жилых зданий к тепловым сетям и не позволяет увеличивать температуру подающего теплоносителя.

График изменения температур теплоносителя выбран на основании климатических параметров холодного времени года на упраздненного населенного пункта Кежда РФ СП 131.13330.2018 «Строительная климатология» и справочных данных температуры воды, подаваемой в отопительную систему, и сетевой – в обратном трубопроводе по температурному графику 95/70°C.

Температура в отапливаемых зданиях установлена в соответствии СанПиН 2.2.4.548-96 и ГОСТ 30494-2011.

Продолжительность отопительного сезона – 252 дня.

Таблица 2.12 – График изменения температур теплоносителя

Температура сетевой воды	Расчетная температура наружного воздуха, °С									
	10	5	0	-5	-10	-15	-20	-25	-30	-48
В прямом трубопроводе, °С	60,00	60,00	60,00	60,00	60,00	63,17	68,23	73,19	78,06	95,00
В обратном трубопроводе, °С	52,15	51,28	50,40	49,51	48,61	50,31	53,53	56,65	59,68	70,00

### *1.3.7 Фактические температурные режимы отпуска тепла в тепловые сети и их соответствие утвержденным графикам регулирования отпуска тепла в тепловые сети*

Фактический отпуск тепла в котельной осуществляется строго в соответствии с утвержденным температурным графиком.

### *1.3.8 Гидравлические режимы тепловых сетей и пьезометрические графики*

Существующие гидравлические режимы тепловых сетей города Козинск и пьезометрические графики обеспечиваются оборудованием источника тепловой энергии с учетом рельефа местности и в соответствии с нормативными показателями.

Для магистральных водяных тепловых сетей города Козинск предусмотрен расчетный гидравлический режим – по расчетным расходам сетевой воды в отопительный период.

Основные требования к режиму давлений водяных тепловых сетей из условия надёжности работы системы теплоснабжения сводятся к следующему:

- непревышение допустимых давлений в оборудовании источника, тепловой сети и абонентских установок.

Для подающей линии допустимое избыточное давление в стальных трубопроводах и арматуре тепловых сетей зависит от применяемого сортамента труб, оборудования источника теплоты и в большинстве случаев составляет 1,6-2,5 МПа. Для обратной линии максимальный напор из условия прочности отопительных установок и арматуры при зависимой схеме присоединения для чугунных радиаторов составляет 0,6 МПа, при независимой схеме присоединения для водо-водяных подогревателей 1 МПа.

- обеспечение избыточного давления во всех элементах системы теплоснабжения для предупреждения кавитации насосов и защиты системы теплоснабжения от подсоса воздуха. Невыполнение этого требования приводит к коррозии оборудования и нарушению циркуляции воды. В качестве минимального значения избыточного давления для обратной линии принимают 0,05 МПа.

- обеспечение невискипания сетевой воды при гидродинамическом режиме работы системы теплоснабжения, т.е. при циркуляции воды в системе. В качестве минимального значения

избыточного давления для подающей линии принимают давление из условия невоскипания воды на тех участках системы теплоснабжения, где температура воды превышает 100<sup>0</sup>С. Температура насыщения водяного пара при давлении 0,1 МПа равна 100<sup>0</sup>С.

Желательно, чтобы при зависимой схеме присоединения линия действительных полных гидродинамических напоров в подающем трубопроводе не пересекала линию статического напора. Тогда в узлах присоединения отопительных установок к тепловой сети не требуется сооружать повысительные насосные станции, что упрощает систему теплоснабжения и повышает надёжность её работы.

Располагаемый напор, т.е. разность напоров в подающей и обратной линиях сети на котельной был равен или даже несколько превышал максимальные потери напора в абонентских установках и в тепловой сети. Рекомендуемое значение для принятой схемы присоединения систем отопления и вентиляции (зависимая без смещения) равно 5 м.в.ст. В противном случае приходится устанавливать в тепловых пунктах насосные установки, что усложняет эксплуатацию и снижает надёжность системы теплоснабжения.

### *1.3.9 Статистика отказов тепловых сетей (аварий, инцидентов) за последние 5 лет*

Отказов магистральных и распределительных трубопроводов тепловых сетей и оборудования источников тепловой энергии, повлекших к снижению температуры внутри отапливаемых помещений ниже минимально допустимого значения за последние 5 лет не выявлено.

Таблица 2.13 – Информация об отказах тепловых сетей за последние 5 лет

<b>№ п/п</b>	<b>Наименование показателя</b>	<b>Значение</b>
1	Количество часов (суммарно за календарный год), превышающих допустимую продолжительность перерыва подачи тепловой энергии в отопительный период	0
2	Количество потребителей жилых домов и производственных/ офисных зданий, затронутых ограничениями подачи тепловой энергии	0
3	Количество часов (суммарно за календарный год) отклонения от нормативной температуры воздуха по вине регулируемой организации в жилых и нежилых отапливаемых помещениях	0

### *1.3.10 Статистика восстановлений (аварийно-восстановительных ремонтов) тепловых сетей и среднее время, затраченное на восстановление работоспособности тепловых сетей, за последние 5 лет*

Аварий за прошедшие 5 лет не наблюдалось, инциденты устранялись в течение 2-3 часов.

### *1.3.11 Описание процедур диагностики состояния тепловых сетей и планирования капитальных (текущих) ремонтов*

С целью диагностики состояния тепловых сетей проводятся гидравлические и температурные испытания теплотрасс, а также на тепловые потери.

Гидравлическое испытание тепловых сетей производят дважды: сначала проверяют прочность и плотность теплопровода без оборудования и арматуры, после весь теплопровод, который готов к эксплуатации, с установленными грязевиками, задвижками, компенсаторами и остальным оборудованием. Повторная проверка нужна потому, что при смонтированном оборудовании и арматуре тяжелее проверить плотность и прочность сварных швов.

В случаях, когда при испытании теплопроводов без оборудования и арматуры имеет место падение давления по приборам, значит, имеющиеся сварные швы неплотные (естественно, если в самих трубах нет свищей, трещин и пр.). Падение давления при испытании трубопроводов с установленным оборудованием и арматурой, возможно, свидетельствует, что помимо стыков выполнены с дефектами еще сальниковые уплотнения или фланцевые соединения.

При предварительном испытании проверяется на плотность и прочность не только сварные швы, но и стенки трубопроводов, т.к. бывает, что трубы имеют трещины, свищи и прочие заводские дефекты. Испытания смонтированного трубопровода должны выполняться до монтажа теплоизоляции. Помимо этого, трубопровод не должен быть засыпан или закрыт инженерными конструкциями. Когда трубопровод сварен из бесшовных цельнотянутых труб, он может предъявляться к испытанию уже изолированным, но только с открытыми сварными стыками.

При окончательном испытании подлежат проверке места соединения отдельных участков (в случаях испытания теплопровода частями), сварные швы грязевиков и сальниковых компенсаторов, корпуса оборудования, фланцевые соединения. Во время проверки сальники должны быть уплотнены, а секционные задвижки полностью открыты.

При гидравлическом испытании тепловых сетей последовательность проведения работ такая:

- проводят очистку теплопроводов;
- устанавливают манометры, заглушки и краны;
- подключают воду и гидравлический пресс;
- заполняют трубопроводы водой до необходимого давления;
- проводят осмотр теплопроводов и помечают места, где обнаружены дефекты;
- устраняют дефекты;
- производят второе испытание;
- отключают от водопровода и производят спуск воды из труб;
- снимают манометры и заглушки.

Для заполнения трубопроводов водой и хорошего удаления из труб воздуха водопровод присоединяют к нижней части теплопровода. Возле каждого воздушного крана необходимо выставить дежурного. Сначала через воздушники поступает только воздух, потом воздушно-водяная смесь и, наконец, только вода. По достижении выхода только воды кран перекрывается. Далее кран еще два-три раза периодически открывают для полного выпуска оставшейся части воздуха с верхних точек. Перед началом наполнения тепловой сети все воздушники необходимо открыть, а дренажи закрыть.

Испытание проводят давлением, равном рабочему с коэффициентом 1,25. Под рабочим понимают максимальное давление, которое может возникнуть на данном участке в процессе эксплуатации.

При случаях испытания теплопровода без оборудования и арматуры давление поднимают до расчетного и выдерживают его на протяжении 10 мин, контролируя при этом падение давления,

после снижают его до рабочего, проводят осмотр сварных соединений и обстукивают стыки. Испытания считают удовлетворительными, если отсутствует падение давления, нет течи и потения стыков.

Испытания с установленным оборудованием и арматурой проводят с выдержкой в течение 15 мин, проводят осмотр фланцевых и сварных соединений, арматуры и оборудования, сальниковых уплотнений, после давление снижают до рабочего. Испытания считают удовлетворительными, если в течение 2 ч падение давления не превышает 10%. Испытательное давление проверяет не только герметичность, но и прочность оборудования и трубопровода.

После испытания воду необходимо удалять из труб полностью. Как правило, вода для испытаний не проходит специальную подготовку и может снизить качество сетевой воды и быть причиной коррозии внутренних поверхностей труб.

Температурные испытания тепловых сетей на максимальную температуру теплоносителя, находящихся в эксплуатации длительное время и имеющих ненадежные участки проводиться после ремонта и предварительного испытания этих сетей на прочность и плотность, но не позднее чем за 3 недели до начала отопительного периода.

Температурным испытаниям подвергаться вся сеть от источника тепловой энергии до индивидуальных тепловых пунктов потребителей. Температурные испытания проводятся при устойчивых суточных плюсовых температурах наружного воздуха.

Началу испытания тепловой сети на максимальную температуру теплоносителя должен предшествовать, прогрев тепловой сети при температуре воды в подающем трубопроводе 100°C. Продолжительность прогрева составляет порядка двух часов.

Перед началом испытания производится расстановка персонала в пунктах наблюдения и по трассе тепловой сети.

В предусмотренный программой срок на источнике тепловой энергии начинается постепенное повышение температуры воды до установленного максимального значения при строгом контроле за давлением в обратном коллекторе сетевой воды на источнике тепловой энергии и величиной подпитки (дренажа).

Заданная максимальная температура теплоносителя поддерживается постоянной в течение установленного программой времени (не менее 2 ч), а затем плавно понижается до 70-80°C.

Скорость повышения и понижения температуры воды в подающем трубопроводе выбирается такой, чтобы в течение всего периода испытания соблюдалось заданное давление в обратном коллекторе сетевой воды на источнике тепловой энергии. Поддержание давления в обратном коллекторе сетевой воды на источнике тепловой энергии при повышении температуры первоначально должно проводиться путем регулирования величины подпитки, а после полного прекращения подпитки в связи с увеличением объема сетевой воды при нагреве путем дренирования воды из обратного коллектора.

С момента начала прогрева тепловой сети и до окончания испытания во всех пунктах наблюдения непрерывно (с интервалом 10 мин) ведутся измерения температур и давлений сетевой воды с записью в журналы.

Руководитель испытания по данным, поступающим из пунктов наблюдения, следит за повышением температуры сетевой воды на источнике тепловой энергии и в тепловой сети и прохождением температурной волны по участкам тепловой сети.

Для своевременного выявления повреждений, которые могут возникнуть в тепловой сети при испытании, особое внимание должно уделяться режимам подпитки и дренирования, которые свя-



заны с увеличением объема сетевой воды при ее нагреве. Поскольку расходы подпиточной и дренируемой воды в процессе испытания значительно изменяются, это затрудняет определение по ним момента появления неплотностей в тепловой сети. Поэтому в период неустановившегося режима необходимо анализировать причины каждого резкого увеличения расхода подпиточной воды и уменьшения расхода дренируемой воды.

Нарушение плотности тепловой сети при испытании может быть выявлено с наибольшей достоверностью в период установившейся максимальной температуры сетевой воды. Резкое отклонение величины подпитки от начальной в этот период свидетельствует о появлении неплотности в тепловой сети и необходимости принятия срочных мер по ликвидации повреждения.

Специально выделенный персонал во время испытания должен объезжать и осматривать трассу тепловой сети и о выявленных повреждениях (появление парения, воды на трассе сети и др.) немедленно сообщать руководителю испытания. При обнаружении повреждений, которые могут привести к серьезным последствиям, испытание должно быть приостановлено до устранения этих повреждений.

Системы теплопотребления, температура воды в которых при испытании превысила допустимые значения  $95^{\circ}\text{C}$  должны быть немедленно отключены.

Измерения температуры и давления воды в пунктах наблюдения заканчиваются после прохождения в данном месте температурной волны и понижения температуры сетевой воды в подающем трубопроводе до  $100^{\circ}\text{C}$ .

Испытание считается законченным после понижения температуры воды в подающем трубопроводе тепловой сети до  $70\text{-}80^{\circ}\text{C}$ .

Испытания по определению тепловых потерь в тепловых сетях проводятся один раз в пять лет с целью разработки энергетических характеристик и нормирования эксплуатационных тепловых потерь, а также оценки технического состояния тепловых сетей.

Осуществление разработанных гидравлических и температурных режимов испытаний производится в следующем порядке:

- включаются расходомеры на линиях сетевой и подпиточной воды и устанавливаются термометры на циркуляционной перемычке конечного участка кольца, на выходе трубопроводов из теплоподготовительной установки и на входе в нее;
- устанавливается определенный расчетом расход воды по циркуляционному кольцу, который поддерживается постоянным в течение всего периода испытаний;
- устанавливается давление в обратной линии испытываемого кольца на входе ее в теплоподготовительную установку;
- устанавливается температура воды в подающей линии испытываемого кольца на выходе из теплоподготовительной установки.

Отклонение расхода сетевой воды в циркуляционном кольце не должно превышать  $\pm 2\%$  расчетного значения.

Температура воды в подающей линии должна поддерживаться постоянной с точностью  $\pm 0,5^{\circ}\text{C}$ .

Определение тепловых потерь при подземной прокладке сетей производится при установившемся тепловом состоянии, что достигается путем стабилизации температурного поля в окружающем теплопроводы грунте, при заданном режиме испытаний.

Показателем достижения установившегося теплового состояния грунта на испытываемом кольце является постоянство температуры воды в обратной линии кольца на входе в теплоподготовительную установку в течение 4 ч.

Во время прогрева грунта измеряются расходы циркулирующей и подпиточной воды, температура сетевой воды на входе в теплоподготовительную установку и выходе из нее и на перемычке конечного участка испытываемого кольца. Результаты измерений фиксируются одновременно через каждые 30 мин.

Продолжительность периода достижения установившегося теплового состояния кольца существенно сокращается, если перед испытанием горячее водоснабжение присоединенных к испытываемой магистрали потребителей осуществлялось при температуре воды в подающей линии, близкой к температуре испытаний.

Начиная с момента достижения установившегося теплового состояния во всех намеченных точках наблюдения устанавливаются термометры и измеряется температура воды. Запись показаний термометров и расходомеров ведется одновременно с интервалом 10 мин. Продолжительность основного режима испытаний должна составлять не менее 8 часов.

На заключительном этапе испытаний методом "температурной волны" уточняется время – «продолжительность достижения установившегося теплового состояния испытываемого кольца». На этом этапе температура воды в подающей линии за 20-40 мин повышается на 10-20°C по сравнению со значением температуры испытания и поддерживается постоянной на этом уровне в течение 1 ч. Затем с той же скоростью температура воды понижается до значения температуры испытания, которое и поддерживается до конца испытаний.

Расход воды при режиме "температурной волны" остается неизменным. Прохождение "температурной волны" по испытываемому кольцу фиксируется с интервалом 10 мин во всех точках наблюдения, что дает возможность определить фактическую продолжительность пробега частиц воды, но каждому участку испытываемого кольца.

Испытания считаются законченными после того, как "температурная волна" будет отмечена в обратной линии кольца на входе в теплоподготовительную установку.

Суммарная продолжительность основного режима испытаний и периода пробега "температурной волны" составляет удвоенное время продолжительности достижения установившегося теплового состояния испытываемого кольца плюс 10-12 ч.

В результате испытаний определяются тепловые потери для каждого из участков испытываемого кольца отдельно по подающей и обратной линиям.

### *1.3.12 Описание периодичности и соответствия техническим регламентам и иным обязательным требованиям процедур летних ремонтов с параметрами и методами испытаний (гидравлических, температурных, на тепловые потери) тепловых сетей*

Под термином «летний ремонт» имеется в виду планово-предупредительный ремонт, проводимый в межотопительный период. В отношении периодичности проведения так называемых летних ремонтов, а также параметров и методов испытаний тепловых сетей требуется следующее:

1) Техническое освидетельствование тепловых сетей должно производиться не реже 1 раза в 5 лет в соответствии с п.2.5 МДК 4-02.2001 «Типовая инструкция по технической эксплуатации тепловых сетей систем коммунального теплоснабжения».

2) Оборудование тепловых сетей в том числе тепловые пункты и системы теплоснабжения до проведения пуска после летних ремонтов должно быть подвергнуто гидравлическому испытанию на прочность и плотность, а именно: элеваторные узлы, калориферы и водоподогреватели отопления давлением 1,25 рабочего, но не ниже 1 МПа (10 кгс/см<sup>2</sup>), системы отопления с чугунными отопительными приборами давлением 1,25 рабочего, но не ниже 0,6 МПа (6 кгс/см<sup>2</sup>), а системы панельного отопления давлением 1 МПа (10 кгс/см<sup>2</sup>) (п.5.28 МДК 4-02.2001).

3) Испытанию на максимальную температуру теплоносителя должны подвергаться все тепловые сети от источника тепловой энергии до тепловых пунктов систем теплоснабжения, данное испытание следует проводить, как правило, непосредственно перед окончанием отопительного сезона при устойчивых суточных плюсовых температурах наружного воздуха в соответствии с п.1.3, 1.4 РД 153-34.1-20.329-2001 «Методические указания по испытанию водяных тепловых сетей на максимальную температуру теплоносителя».

### *1.3.13 Описание нормативов технологических потерь при передаче тепловой энергии (мощности), теплоносителя, включаемых в расчет отпущенных тепловой энергии (мощности) и теплоносителя*

Расчет нормативов технологических потерь при передаче тепловой энергии выполнен в соответствии с Инструкцией по организации в Минэнерго России работ по расчету и обоснованию нормативов технологических потерь при передаче тепловой энергии, утвержденной приказом Минэнерго России от 30 декабря 2008 года №325, информационным письмом от 28 декабря 2009 года «О повышении качества подготовки расчетов и обоснования нормативов технологических потерь при передаче тепловой энергии».

К нормативным технологическим потерям, при передаче тепловой энергии, относятся потери и затраты энергетических ресурсов, обусловленные техническим состоянием теплопроводов и оборудования, техническими решениями по надежному обеспечению потребителей тепловой энергией и созданию безопасных условий эксплуатации тепловых сетей, а именно:

- 1) потери и затраты теплоносителя (пар, конденсат, вода);
- 2) потери тепловой энергии при теплопередаче через теплоизоляционные конструкции теплопроводов;
- 3) затраты электрической энергии на передачу тепловой энергии.

К нормируемым технологическим потерям теплоносителя относятся:

– технически неизбежные в процессе передачи и распределения тепловой энергии потери теплоносителя с его утечкой через неплотности в арматуре и трубопроводах тепловых сетей в пределах, установленных правилами технической эксплуатации электрических станций и сетей, а также правилами технической эксплуатации тепловых энергоустановок;

– затраты теплоносителя, обусловленные вводом в эксплуатацию трубопроводов тепловых сетей, как новых, так и после плановых ремонтов или реконструкции, принимаемые в размере 1,5-кратной емкости соответствующих трубопроводов;

– затраты теплоносителя при проведении плановых эксплуатационных испытаний тепловых сетей и других регламентных работ, включающие в себя потери теплоносителя при выполнении подготовительных работ, отключении участков трубопроводов, их опорожнении и последующем заполнении.

Потери теплоносителя при авариях и других нарушениях нормального эксплуатационного режима, а также сверхнормативные потери в нормируемую утечку не включаются.

Определение нормативных значений часовых потерь тепловой энергии производится в следующем порядке:

- для всех участков тепловых сетей, на основании сведений о конструктивных особенностях теплопроводов (тип прокладки, год проектирования, наружный диаметр трубопроводов, длина участка) и норм тепловых потерь (теплового потока), с пересчетом табличных значений удельных норм на среднегодовые (среднесезонные) условия эксплуатации, определяются значения часовых тепловых потерь теплопередачей через теплоизоляционные конструкции трубопроводов, эксплуатируемых теплосетевой организацией;

- для участков тепловой сети, характерных для нее по типам прокладки и видам изоляционной конструкции, и подвергавшимся испытаниям на тепловые потери, в качестве нормативных принимаются полученные при испытаниях значения фактических часовых тепловых потерь, пересчитанные на среднегодовые условия эксплуатации тепловой сети;

- для участков тепловой сети, аналогичных подвергавшимся тепловым испытаниям по типам прокладки, видам теплоизоляционных конструкций и условиям эксплуатации, в качестве нормативных принимаются значения часовых тепловых потерь, определенные по соответствующим нормам тепловых потерь (теплового потока) с введением поправочных коэффициентов, определенных по результатам испытаний;

- для участков тепловой сети, не имеющих аналогов среди участков, подвергавшихся тепловым испытаниям, а также вводимых в эксплуатацию после монтажа, реконструкции или капитального ремонта с изменением типа или конструкции прокладки и изоляционной конструкции трубопроводов, в качестве нормативных принимаются значения часовых тепловых потерь, определенные теплотехническим расчетом.

К нормативным затратам электрической энергии на передачу тепловой энергии относят расходы электроэнергии на работу оборудования, расположенного на тепловых сетях (насосные станции, ЦТП) и обеспечивающего передачу тепловой энергии с учётом соблюдения нормативной температуры сетевой воды в подающем трубопроводе и нормативной разности давлений сетевой воды в подающем и обратном трубопроводах.

#### 1.3.14 Оценка тепловых потерь в тепловых сетях за последние 3 года при отсутствии приборов учета тепловой энергии

Расчет величины тепловых потерь в тепловых сетях выполнен в соответствии «Инструкцией по организации в Минэнерго России работы по расчету и обоснованию нормативов технологических потерь при передаче тепловой энергии», утвержденной приказом Минэнерго России от 30 декабря 2008 года №325.

Таблица 2.14 – Данные по тепловым потерям в тепловых сетях

Наименование показателя	Значение	Ед.изм.
1	2	3
Нормативные потери теплоносителя с его утечкой	42 865,42	м <sup>3</sup> /год
<i>Потери теплоносителя, связанные с заполнением тепловых сетей</i>	29 103,29	м <sup>3</sup> /год
<i>Потери теплоносителя, связанные с плановыми испытаниями тепловых сетей</i>	8 470,40	м <sup>3</sup> /год

<i>Потери теплоносителя, обусловленные сливами средств автоматического регулирования и защиты</i>	5 291,74	м³/год
Потери тепла, обусловленные нормативными годовыми потерями теплоносителя:	33 253,64	Гкал/год
<b>Годовой расход тепловой энергии с нормативными потерями через изоляцию трубопроводов наружных тепловых сетей:</b>		
Котельная "Центральная"/Биокотельная	158 167,06	Гкал/год

Фактическую величину тепловых потерь определить невозможно по причине отсутствия приборов учёта в тепловых пунктах потребителей.

### *1.3.15 Предписания надзорных органов по запрещению дальнейшей эксплуатации участков тепловой сети и результаты их исполнения*

Предписаний надзорных органов по запрещению дальнейшей эксплуатации участков тепловой сети за последние 3 года не имеется.

### *1.3.16 Описание типов присоединений теплопотребляющих установок потребителей к тепловым сетям с выделением наиболее распространенных, определяющих выбор и обоснование графика регулирования отпуска тепловой энергии потребителям*

Системы отопления и вентиляции подключаемых зданий, зависимые с непосредственным (без смешения) присоединением теплопотребляющих установок к тепловым сетям. Система теплоснабжения по типу относится к открытой. В качестве отопительных приборов используются чугунные и биметаллические секционные радиаторы. В тепловых узлах присоединение систем отопления и вентиляции осуществляется через дроссельные шайбы, гидравлическая балансировка системы отопления ресурсоснабжающей организацией периодически производится путем «шайбирования» потребителей. Автоматическое регулирование параметров теплоносителя отсутствует, что приводит к перетопам в переходные периоды отопительного сезона.

Отсутствие модулей регулирования в системах отопления потребителей и тип систем определяют график отпуска тепловой энергии потребителям 95/70°С.

### *1.3.17 Сведения о наличии коммерческого приборного учета тепловой энергии, отпущенной из тепловых сетей потребителям, и анализ планов по установке приборов учета тепловой энергии и теплоносителя*

Сведения о наличии общедомовых приборов учёта тепловой энергии для жилых домов представлены в таблице.

Таблица 2.15 – Сведения о наличии общедомовых приборов учёта тепловой энергии для жилых домов

Зона теплоснабжения	Общее количество потребителей, шт.		Количество потребителей, оснащённых ПУ тепла, шт.	Степень оснащённости ПУ тепла, %
	Физические лица	Юридические лица		
Котельная «Центральная» /Биокотельная	5 567	296	7	3,40
			45	15,20

Бюджетные учреждения на территории города Кодинск оснащены ПУ тепловой энергии, что

соответствует требованиям ФЗ №261.

Осуществляется технический учет выработанной тепловой энергии с помощью вычислителей установленных в котельной.

#### *1.3.18 Анализ работы диспетчерских служб теплоснабжающих (теплосетевых) организаций и используемых средств автоматизации, телемеханизации и связи*

Режим работы тепловых сетей и взаимодействие с источником теплоснабжения ведет дежурно-диспетчерская служба. Взаимодействие операторов котельной с диспетчерской службой организовано посредством телефонной связи. Контроль работы котельной и тепловых сетей осуществляет дежурная бригада. Средства автоматизации системы диспетчерского контроля отсутствуют. Автоматизация осуществляется в части регулирования температуры на подающем трубопроводе в зависимости от температуры окружающей среды.

#### *1.3.19 Уровень автоматизации и обслуживания центральных тепловых пунктов, насосных станций*

На тепловых сетях, для обеспечения гидравлического режима потребителей установлены две насосные станции:

- ПНС-1 предназначена для снижения давления в подающем трубопроводе и откачки обратной сетевой воды.
- ПНС-2 предназначена для повышения давления в подающем трубопроводе и подпора по обратному трубопроводу.

Районные и групповые тепловые пункты (ЦТП) в системах теплоснабжения не используются.

#### *1.3.20 Сведения о наличии защиты тепловых сетей от превышения давления*

Защиты тепловых сетей от превышения давления автоматическая с применением линий перепуска.

#### *1.3.21 Перечень выявленных бесхозных тепловых сетей и обоснование выбора организации, уполномоченной на их эксплуатацию*

Информация по бесхозным объектам централизованной системы теплоснабжения города Козьмодемьянск отсутствует.

#### **Часть 4. Зоны действия источников тепловой энергии**

Зоны действия котельной «Центральная» и биокотельной распространяется на комзону, западной части города Козинск, кадастровый квартал 24:20:0825001. Центральную часть города с многоэтажной застройкой, и на северную часть города с индивидуальной застройкой.

Зоны действия источника составляет  $\approx 1,463 \text{ км}^2$ .

В зону эксплуатационной ответственности теплоснабжающей организации входят источники тепловой энергии и тепловые сети от источника до вводов в здания потребителей.

## Часть 5. Тепловые нагрузки потребителей тепловой энергии, групп потребителей тепловой энергии

### 1.5.1. Значение спроса на тепловую мощность в расчетных элементах территориального деления, в том числе значений тепловых нагрузок потребителей тепловой энергии, групп потребителей тепловой энергии

Расчетными элементами территориального деления, неизменяемыми в границах на весь срок проектирования, являются кадастровые кварталы, в границах которых расположены зоны действия муниципальной котельной города Козьмодемьянск. Значения потребления тепловой энергии (мощности) при расчетных температурах наружного воздуха в соответствии с требованиями строительной климатологии приведены в таблице.

Таблица 2.16 – Значения потребления тепловой энергии (мощности) при расчетных температурах наружного воздуха в расчетных элементах территориального деления

Температура сетевой воды	Расчетная температура наружного воздуха, °С									
	10	5	0	-5	-10	-15	-20	-25	-30	-48
В прямом трубопроводе	60,00	60,00	60,00	60,00	60,00	63,17	68,23	73,19	78,06	95,00
В обратном трубопроводе	52,15	51,28	50,40	49,51	48,61	50,31	53,53	56,65	59,68	70,00
Разница температур	7,85	8,72	9,60	10,49	11,39	12,87	14,71	16,54	18,38	25,00
<b>Потребление тепловой энергии при расчётной температуре, Гкал/ч</b>										
г. Козьмодемьянск	34,330	34,330	34,330	34,330	34,330	36,145	39,041	41,878	44,665	45,082

### 1.5.2 Описание значений расчетных тепловых нагрузок на коллекторах источников тепловой энергии

С коллекторов источников тепловой энергии города Козьмодемьянск отпускается тепловая энергия достаточная, для покрытия требуемого спроса в тепловой энергии у потребителей, с учетом потерь тепловой энергии, при передаче через тепловые сети.

### 1.5.3. Случаи (условия) применения отопления жилых помещений в многоквартирных домах с использованием индивидуальных квартирных источников тепловой энергии

В соответствии с требованиями п. 15 статьи 14 ФЗ №190 «О теплоснабжении» запрещается переход на отопление жилых помещений в многоквартирных домах с использованием индивидуальных квартирных источников тепловой энергии, при наличии осуществленного в надлежащем порядке подключения к системам теплоснабжения многоквартирных домов, за исключением случаев, определенных схемой теплоснабжения.

Использование автономных источников теплоснабжения целесообразно в случаях:

- значительной удаленности от существующих и перспективных тепловых сетей;
- малой подключаемой нагрузки (менее 0,01 Гкал/час);
- использование тепловой энергии в технологических целях;



– отсутствие резервов тепловой мощности в границах застройки на данный момент и в рассматриваемой перспективе.

Индивидуальное поквартирное отопление в многоквартирных жилых домах на перспективу не планируется.

*1.5.4. Описание величины потребления тепловой энергии в расчетных элементах территориального деления за отопительный период и за год в целом*

Значения потребления тепловой энергии (мощности) при расчетных температурах наружного воздуха в зонах действия источника тепловой энергии приведены в таблице.

Таблица 2.17 – Значения потребления тепловой энергии в расчетных элементах территориального деления за отопительный период и за год

Параметр \ Месяц	Значение в течение года												Значение за год
	1	2	3	4	5	6	7	8	9	10	11	12	
Среднемесячная и годовая температура воздуха, °С	-27,4	-25,1	-14,1	-2,2	6,3	14,9	18,1	14,2	7,1	-1,9	-15,8	-25,7	-4,3
<b>Потребление тепловой энергии в расчетных элементах территориального деления, Гкал</b>													
г. Кодинск	19 021,43	18 622,64	16 766,30	14 784,02	13 401,88	3 924,11	3 532,99	4 012,12	13 363,85	14 830,42	17 137,50	18 769,80	158 167,06

*1.5.5 Описание существующих нормативов потребления тепловой энергии для населения на отопление и горячее водоснабжение*

Нормативы потребления тепловой энергии для населения Красноярского края на отопление приведены в таблице.

Таблица 2.18 – Нормативы потребления тепловой энергии для населения Красноярского края на отопление

Категория многоквартирного дома	Норматив в месяц для многоквартирных домов со стенами из камня, кирпича Гкал/м <sup>2</sup>	Норматив в месяц для многоквартирных домов со стенами из панелей, блоков Гкал/м <sup>2</sup>	Норматив в месяц для многоквартирных домов со стенами из дерева, смешанных и других материалов, Гкал/м <sup>2</sup>
1	2	3	4
Этажность	Многokвартирные и жилые дома до 1999 года постройки включительно		
1	-	0,0487	0,0487
2	-	0,0498	0,0502
5 - 9	-	0,0284	-
Этажность	Многokвартирные и жилые дома после 1999 года постройки		
1	-	0,0221	0,0221
2	-	-	0,0212
3	-	0,0207	-

*1.5.6 Описание сравнения величины договорной и расчетной тепловой нагрузки по зоне действия каждого источника тепловой энергии*

Значения потребления тепловой энергии (мощности) при расчетных температурах наружного воздуха в зонах действия источника тепловой энергии приведены в таблице.

Таблица 2.19 – Значения потребления тепловой энергии (мощности) при расчетных температурах наружного воздуха в зонах действия источника тепловой энергии

Температура сетевой воды	Расчетная температура наружного воздуха, °С									
	10	5	0	-5	-10	-15	-20	-25	-30	-48
В прямом трубопроводе	60,00	60,00	60,00	60,00	60,00	63,17	68,23	73,19	78,06	95,00
В обратном трубопроводе	52,15	51,28	50,40	49,51	48,61	50,31	53,53	56,65	59,68	70,00
Разница температур	7,85	8,72	9,60	10,49	11,39	12,87	14,71	16,54	18,38	25,00
<b><i>Потребление тепловой энергии при расчётной температуре, Гкал/ч</i></b>										
Котельная "Центральная"	34,330	34,330	34,330	34,330	34,330	36,145	39,041	41,878	44,665	45,082

## Часть 6. Балансы тепловой мощности и тепловой нагрузки

1.6.1. Балансы установленной, располагаемой тепловой мощности и тепловой мощности нетто, потерь тепловой мощности в тепловых сетях и расчетной тепловой нагрузки по каждому источнику тепловой энергии, а в ценовых зонах теплоснабжения - по каждой системе теплоснабжения

Баланс тепловых мощностей и их потерь в тепловых сетях по каждому источнику тепловой энергии представлен в таблице.

Таблица 2.20 – Балансы тепловой мощности и тепловых нагрузок

Источник тепловой энергии	Котельная "Центральная"	Биокотельная
Установленная мощность, Гкал/час	106,64	17,20
Располагаемая тепловая мощность, Гкал/час	106,64	17,20
Тепловая мощность нетто, Гкал/час	122,619	
Потери тепловой мощности в тепловых сетях, Гкал/час	5,516	
Присоединенная тепловая нагрузка, Гкал/час	45,082	

1.6.2. Описание резервов и дефицитов тепловой мощности нетто по каждому источнику тепловой энергии, а в ценовых зонах теплоснабжения - по каждой системе теплоснабжения

Дефицитов тепловой мощности котельной города Кординск не выявлено.

Таблица 2.21 – Балансы тепловой мощности и тепловых нагрузок котельной

Источник тепловой энергии	Котельная "Центральная"	Биокотельная
Резерв тепловой мощности нетто, Гкал/час	72,021	
Дефицит тепловой энергии, Гкал/час	0,000	

1.6.3. Гидравлические режимы, обеспечивающие передачу тепловой энергии от источника тепловой энергии до самого удаленного потребителя и характеризующих существующие возможности (резервы и дефициты по пропускной способности) передачи тепловой энергии от источника к потребителю

Расчетные гидравлические режимы, обеспечивающие передачу тепловой энергии от источника тепловой энергии до самого удаленного потребителя.

Данные режимы обеспечивают резерв разницы давлений между подающим и обратным трубопроводом на самом удаленном потребителе.

Система теплоснабжения города Кординск обеспечивается достаточный напор для подключения наиболее удаленных абонентов по принятой схеме (зависимая без смешения).

#### *1.6.4. Причины возникновения дефицитов тепловой мощности и последствий влияния дефицитов на качество теплоснабжения*

Дефицита тепловой мощности нетто источников тепловой энергии нет, соответственно влияния на качество теплоснабжения нет.

#### *1.6.5. Резервы тепловой мощности нетто источников тепловой энергии и возможностей расширения технологических зон действия источников с резервами тепловой мощности нетто в зоны действия с дефицитом тепловой мощности*

В настоящее время наблюдается резерв тепловой мощности нетто. Расширение технологических зон действия источника возможно за счет действующего источника тепловой мощности, который в соответствии с СП 89.13330.2016 «Котельные установки» обеспечивает 87% резервирование (при  $T_{\text{нар}}=-30^{\circ}\text{C}$ ) от расчетной нагрузки систем отопления всех потребителей второй и третьей категории.

## Часть 7. Балансы теплоносителя

### *1.7.1 Утвержденные балансы производительности водоподготовительных установок теплоносителя для тепловых сетей и максимальное потребление теплоносителя в теплоиспользующих установках потребителей в перспективных зонах действия систем теплоснабжения и источников тепловой энергии, в том числе работающих на единую тепловую сеть*

Все тепловые сети города Козинск – водяные, открытые. Источником воды для тепловых сетей является вода, поставляемая из существующего водопровода.

Согласно СП 124.13330.2012 «Тепловые сети», качество исходной воды для систем теплоснабжения должно отвечать требованиям СанПиН 2.1.4.1074 и правилам технической эксплуатации электрических станций и сетей Минэнерго России.

Для восполнения потерь теплосетевой воды в котельной города Козинск, соответствующей нормам ПТЭТЭ, на котельной установлены водоподготовительные установки по обработке подпиточной воды. Обработка воды методом Na-катионирования (ионообмена) заключается в фильтровании ее через слой катионита. При этом накипеобразующие катионы кальция и магния, определяющие жесткость воды, обмениваются на катионы натрия, обеспечивая работу котельного оборудования без повреждений вследствие отложений накипи и шлама.

Таблица 2.22 – Балансы производительности водоподготовительных установок теплоносителя для тепловых сетей и максимальное потребление теплоносителя в теплоиспользующих установках потребителей в зоне действия котельной и тепловых сетей города Козинск

Наименование котельной	Располагаемая производительность водоподготовительных установок, м <sup>3</sup> /ч	Установленная производительность водоподготовительных установок, м <sup>3</sup> /ч	Фактическая производительность водоподготовительных установок, м <sup>3</sup> /ч
Котельная «Центральная» / Биокотельная	60,000	60,000	60,000

### *1.7.2 Утвержденные балансы производительности водоподготовительных установок теплоносителя для тепловых сетей и максимальное потребление теплоносителя в аварийных режимах систем теплоснабжения*

Таблица 2.23 – Балансы производительности водоподготовительных установок теплоносителя для тепловых сетей и максимальное потребление теплоносителя в аварийных режимах систем теплоснабжения

№ п/п	Тепловая сеть	Производительность водоподготовительных установок, м <sup>3</sup> /ч	Максимальное потребление теплоносителя в аварийных режимах систем теплоснабжения, не более м <sup>3</sup> /ч
1	Котельная «Центральная» / Биокотельная	60,000	156,567

Баланс производительности водоподготовительных установок (ВПУ) теплоносителя для тепловых сетей и максимального потребления теплоносителя в аварийных режимах не утверждён.

## Часть 8. Топливные балансы источников тепловой энергии и система обеспечения топливом

### 1.8.1 Описание видов и количества используемого основного топлива для каждого источника тепловой энергии

В качестве основного, резервного и аварийного вида топлива используется электрическая энергия и щепа.

Электроснабжение источника тепла осуществляется от существующей подстанции ГПП 220/110/10 кВ с двумя трансформаторами, эксплуатирующей организацией подстанции является ОАО «МРСК-Сибирь». Основным источником теплоснабжения в городе Кодинск является котельная «Центральная».

Для каждого котлоагрегата утверждена собственная режимная карта при сжигании топлива.

Динамика потребления котельно-печного топлива источниками тепловой энергии представлена в таблице.

Таблица 2.24 – Динамика потребления котельно-печного топлива

Источник тепловой энергии	Вид топлива	Расход котельнопечного топлива в 2022 году
Котельная "Центральная"	Электроэнергия, МВт*ч	160 132,31
Биокотельная	Щепа, м <sup>3</sup>	226 518,00

Биокотельная мощностью 20 МВт введена в эксплуатацию 03.08.2021 года. Топливом для котельной являются древесные отходы (щепа). Резервное топливо для биокотельной – щепа. На расчетный период планируется использование биокотельной в качестве резервного источника тепловой энергии.

### 1.8.2. Описание видов резервного и аварийного топлива и возможности их обеспечения в соответствии с нормативными требованиями

Норматив создания технологических запасов топлива на тепловых электростанциях и котельных является общим нормативным запасом топлива (далее – ОНЗТ) и определяется по сумме объемов не-снижаемого нормативного запаса топлива (далее – ННЗТ) и нормативного эксплуатационного запаса основного или резервного видов топлива (далее – НЭЗТ).

Аварийный запас топлива (далее – АЗТ) теплоисточников муниципальных образований определяется в объеме топлива необходимом для обеспечения бесперебойной работы теплоисточников при максимальной нагрузке.

Минимальные запасы топлива на складах теплоснабжающих организаций ЖКХ составляют: твердое топливо – 45 суток, жидко топливо 30-суточная потребность.

Объем НЭЗТ для расхода твердого топлива до 150 т/ч составляет 7 суток.

Объем НЭЗТ для расхода жидкого топлива до 150 т/ч составляет 5 суток.

**Котельная «Центральная»:** резервное топливо – отсутствует. Требуемый нормативный запас топлива на расчетный период (щепа) – 5 347,49 тонн.

### *1.8.3. Описание особенностей характеристики топлив в зависимости от мест поставки*

В качестве основного, резервного и аварийного вида топлива используется электрическая энергия и щепа.

Биокотельная мощностью 20 МВт введена в эксплуатацию 03.08.2021 года. Топливом для котельной являются древесные отходы (щепа). Резервное топливо для биокотельной – щепа.

Электроснабжение источника тепла осуществляется от существующей подстанции ГПП 220/110/10 кВ с двумя трансформаторами, эксплуатирующей организацией подстанции является ОАО «МРСК-Сибирь».

Источником электроснабжения является Богучанская ГЭС. Гидроэлектростанция на реке Ангара, у города Кодаинск Кежемского района Красноярского края. Входит в Ангарский каскад ГЭС, являясь его четвёртой, нижней ступенью. Входит в пятёрку крупнейших гидроэлектростанций России.

Богучанская ГЭС представляет собой мощную высоконапорную гидроэлектростанцию плотинного типа с приплотинным зданием ГЭС. Установленная мощность электростанции – 2 997 МВт, проектная среднегодовая выработка электроэнергии – 17 600 млн кВт·ч. Конструктивно сооружения ГЭС разделяются на бетонную плотину, каменно-набросную плотину, здание ГЭС, служебно-производственный комплекс (СПК) и прилегающее к нему здание элегазового комплектного распределительного устройства (КРУЭ). В гидроузле отсутствуют постоянные судопропускные сооружения (имелся временный шлюз для пропуска судов и леса в период строительства, позднее забетонированный), в связи с чем речные суда через него проходить не могут. По сооружениям станции проложен автодорожный переход, в пределах бетонной плотины он проложен по специальным бычкам, расположенным с низовой стороны гребня, в пределах каменно-набросной плотины проходит по её гребню.

### *1.8.4 Описание использования местных видов топлива*

В качестве основного, резервного и аварийного вида топлива используется электрическая энергия и щепа.

Биокотельная мощностью 20 МВт введена в эксплуатацию 03.08.2021 года. Топливом для котельной являются древесные отходы (щепа). Резервное топливо для биокотельной – щепа.

Электроснабжение электрокотельной осуществляется от существующей подстанции ГПП 220/110/10 кВ с двумя трансформаторами, эксплуатирующей организацией подстанции является ОАО «МРСК-Сибирь». На перспективу основной источник теплоснабжения в городе Кодаинск - электрокотельная.

Индивидуальные источники тепловой энергии в частных жилых домах в качестве топлива используют уголь и дрова.

Местным видом топлива в городе Кодаинск являются дрова. Существующие источники тепловой энергии города Кодаинск не используют местные виды топлива в качестве основного. Ввод в эксплуатацию биокотельной на отходах лесопиления, позволяют частично заместить выработку тепла от электрокотельной.

*1.8.5 Виды топлива (в случае, если топливом является уголь, - вид ископаемого угля в соответствии с Межгосударственным стандартом ГОСТ 25543-2013 "Угли бурые, каменные и антрациты. Классификация по генетическим и технологическим параметрам"), их долю и значение низшей теплоты сгорания топлива, используемые для производства тепловой энергии по каждой системе теплоснабжения*

В качестве основного, резервного и аварийного вида топлива используется электрическая энергия и щепа.

Электроснабжение электростанции осуществляется от существующей подстанции ГПП 220/110/10 кВ с двумя трансформаторами, эксплуатирующей организацией подстанции является ОАО «МРСК-Сибирь».

Биокотельная мощностью 20 МВт введена в эксплуатацию 03.08.2021 года. Топливом для котельной являются древесные отходы (щепа). Резервное топливо для биокотельной – щепа. На расчетный период планируется использование биокотельной в качестве резервного источника тепловой энергии. На расчетный период, как и в настоящее время, основным источником теплоснабжения города Козьмодемьянск будет являться электростанция. Вывод из эксплуатации существующих котельных не планируется.

*1.8.6 Преобладающий в поселении вид топлива, определяемый по совокупности всех систем теплоснабжения, находящихся в соответствующем поселении*

По совокупности всех систем теплоснабжения города Козьмодемьянск, для источников централизованного теплоснабжения поселения преобладающим видом топлива в поселении по состоянию за 2021 год являлась электроэнергия.

*1.8.7 Приоритетное направление развития топливного баланса поселения*

Приоритетным направлением развития топливного баланса в городе Козьмодемьянск является эксплуатация электростанции в качестве основного источника тепловой энергии. Использование биокотельной в качестве резервного источника тепловой энергии. Уменьшение потребления топлива, за счет уменьшения потерь на тепловых сетях. Повышение эффективности котельных, реконструкция тепловых сетей и создание резерва топлива котельных.



## Часть 9. Надежность теплоснабжения

Под надежностью системы теплоснабжения понимают способность проектируемых и действующих источников тепловой энергии, тепловых сетей и в целом системы централизованного теплоснабжения обеспечивать в течение заданного времени требуемые режимы, параметры и качество теплоснабжения.

Система теплоснабжения города Козьмодемьянск была запроектирована и построена в соответствии с действовавшими на период проектирования нормативно-техническими документами (НТД), в том числе: СНиП 11-35-76, СНиП 11-Г.10-62, СНиП 11-36-73, СНиП 2.04-86, ВНТП-81 и др.

В соответствии с данными НТД котельная запроектирована и построена как котельная второй категории по надежности отпуска тепловой энергии, т.е. она не может гарантировать бесперебойную подачу тепловой энергии потребителям первой категории. При выходе из строя одного котла количество тепловой энергии, отпускаемой потребителям второй категории, не нормировалось, и принято равным 50% от общей располагаемой мощности котлов, отпускающих нагрузку для систем отопления и вентиляции. Тепловые сети, согласно требованиям СНиП 11-Г.10-62, введенным в действие с 01.01.1964, проектировались, без резервных связей.

В соответствии с приказом Министерства регионального развития РФ «Об утверждении Методических указаний по расчету уровня надёжности и качества поставляемых товаров, оказываемых услуг для организаций, осуществляющих деятельность по производству и (или) передаче тепловой энергии» к показателям уровня надежности относятся следующие:

- 1) показатели, определяемые числом нарушений в подаче тепловой энергии;
- 2) показатели, определяемые приведенной продолжительностью прекращений подачи тепловой энергии;
- 3) показатели, определяемые приведенным объемом недоотпуска тепла в результате нарушений в подаче тепловой энергии;
- 4) показатели, определяемые средневзвешенной величиной отклонений температуры теплоносителя, соответствующие отклонениям параметров теплоносителя в результате нарушений в подаче тепловой энергии.

Для дифференциации по видам нарушений в подаче тепловой энергии при определении характеристик для показателей уровня надежности используется коэффициент вида нарушения в подаче тепловой энергии (Кв):

– внезапное нарушение в подаче тепловой энергии из-за несоблюдения регулируемой организацией регламентов эксплуатации объектов и оборудования теплофикационного и (или) теплосетевого хозяйства, происходящее без предварительного уведомления в установленном порядке потребителя товаров и услуг и приводящее к прекращению подачи тепловой энергии на срок более 8 часов в отопительный сезон или более 24 часов в межотопительный период в силу организационных или технологических причин, вызванных действиями (бездействием) данной регулируемой организации, что подтверждается Актом расследования по форме, утверждённой федеральным органом исполнительной власти, осуществляющим функции по выработке и реализации государственной политики и нормативно-правовому регулированию в сфере топливно-энергетического комплекса, в том числе по вопросам теплоэнергетики, либо оформленным в порядке, предусмотренном договором теплоснабжения, Актом о фактах и причинах нарушения договорных обязательств по качеству услуг теплоснабжения и режиму отпуска тепловой энергии, Актом о непредоставлении коммуналь-

ных услуг или предоставлении коммунальных услуг ненадлежащего качества либо другими, предусмотренными договорными отношениями между регулируемой организацией и соответствующим потребителем товаров и услуг Актами, -  $K_B = 1,0$ ;

– внезапное прекращение подачи тепловой энергии на срок не более 8 часов в отопительный сезон или не более 24 часов в межотопительный период или иное нарушение в подаче тепловой энергии с предварительным уведомлением потребителя товаров и услуг в срок, не меньший установленного, в том числе условиями договора теплоснабжения либо другими договорными отношениями между регулируемой организацией и соответствующим потребителем товаров и услуг, вызванное проведением на оборудовании данной регулируемой организации не относимых к плановым ремонтам и профилактике работ по предотвращению развития технологических нарушений, -  $K_B = 0,5$ .

В соответствии с приказом Министерства регионального развития РФ «Об утверждении Методических указаний по расчету уровня надёжности и качества поставляемых товаров, оказываемых услуг для организаций, осуществляющих деятельность по производству и (или) передаче тепловой энергии» к показателям уровня качества относятся следующие:

1) показатели, характеризующие уровень качества оказания услуг по подключению, т.е. степень выполнения требований потребителей товаров и услуг по подключению строящихся, реконструируемых или построенных, но не подключенных объектов капитального строительства к тепловым сетям или к коллекторам теплоисточников, относящихся к данной организации, а также строящихся (реконструируемых) объектов теплосетевого хозяйства и строящихся (реконструируемых) теплоисточников к тепловым сетям (объектам) соответствующей регулируемой организации, в том числе в части выдачи технических условий на подключение, наличия (отсутствия) технической возможности подключения;

2) показатель клиентоориентированности, характеризующий степень выполнения требований потребителей товаров и услуг по аспектам взаимодействия в процессе производства и (или) оказания услуг по передаче тепловой энергии и (или) осуществлению подключения регулируемой организацией, в т.ч. результативность обратной связи с потребителями товаров и услуг, позволяющей в установленные сроки рассматривать и принимать решения по обращениям потребителей товаров и услуг.

### *1.9.1 Поток отказов (частота отказов) участков тепловых*

Уровень надёжности поставляемых товаров и оказываемых услуг регулируемой организацией определяется исходя из числа возникающих в результате нарушений, аварий, инцидентов на объектах данной регулируемой организации. Данные для анализа уровня надёжности не предоставлены. Для определения надёжности системы коммунального теплоснабжения используются критерии, характеризующие состояние электроснабжения, водоснабжения, топливоснабжения источников теплоты, соответствие мощности теплоисточников и пропускной способности тепловых сетей расчетным тепловым нагрузкам, техническое состояние и резервирование тепловых сетей.

$$K = \frac{K_Э + K_В + K_Т + K_Б + K_Р + K_С}{n}$$

где:

$K_Э$  – надёжность электроснабжения источника теплоты;

$K_В$  – надёжность водоснабжения источника теплоты;

$K_T$  – надежность топливоснабжения источника теплоты;

$K_B$  – размер дефицита (соответствие тепловой мощности источников теплоты и пропускной способности тепловых сетей расчетным тепловым нагрузкам потребителей);

$K_P$  – коэффициент резервирования, который определяется отношением резервируемой на уровне центрального теплового пункта (квартала) расчетной тепловой нагрузки к сумме расчетных тепловых нагрузок подлежащих резервированию потребителей, подключенных к данному тепловому пункту;

$K_C$  – коэффициент состояния тепловых сетей, характеризуемый наличием ветхих, подлежащих замене трубопроводов.

Данные критерии зависят от наличия резервного электро-, водо-, топливоснабжения, состояния тепловых сетей и пр., и определяются индивидуально для каждой системы теплоснабжения в соответствие с «Организационно-методическими рекомендациями по подготовке к проведению отопительного периода и повышению надежности систем коммунального теплоснабжения в городах и населенных пунктах Российской Федерации» МДС 41-6.2000 (утвержден приказом Госстроя РФ от 6 сентября 2000 г. №203).

Существует несколько степеней надежности системы теплоснабжения:

- высоконадежные –  $K > 0,9$ ;
- надежные –  $0,75 < K < 0,89$ ;
- малонадежные –  $0,5 < K < 0,74$ ;
- ненадежные –  $K < 0,5$ .

Критерии надежности систем теплоснабжения города Козинск приведены в таблице.

Таблица 2.25 – Критерии надежности системы теплоснабжения города Козинск

Наименование котельной	$K_Э$	$K_B$	$K_T$	$K_Б$	$K_P$	$K_C$	$K$	Оценки надежности
Котельная "Центральная" / Биокотельная	1,00	1,00	0,60	1,00	1,00	0,50	0,85	надежные

Таким образом, на основе полученных показателей система теплоснабжения города Козинск оценена как: надежные.

### 1.9.2 Частота отключений потребителей

Аварийные отключения потребителей за последние 5 лет не наблюдались.

### 1.9.3 Поток (частота) и время восстановления теплоснабжения потребителей после отключений

Среднее время восстановления теплоснабжения потребителей после аварийных отключений не превышает 15 ч, что соответствует требованиям п.6.10 СП 124.13330.2012 «Тепловые сети».

### 1.9.4 Графические материалы (карты-схемы тепловых сетей и зон ненормативной надежности и безопасности теплоснабжения)

Карты-схемы тепловых сетей приведены в отдельном файле к Схеме в формате JPG. Зон ненормативной надёжности и безопасности в системе теплоснабжения не выявлено.

*1.9.5 Результаты анализа аварийных ситуаций при теплоснабжении, расследование причин которых осуществляется федеральным органом исполнительной власти, уполномоченным на осуществление федерального государственного энергетического надзора, в соответствии с Правилами расследования причин аварийных ситуаций при теплоснабжении, утвержденными постановлением Правительства Российской Федерации от 17 октября 2015 г. №1114 "О расследовании причин аварийных ситуаций при теплоснабжении и о признании утратившими силу отдельных положений Правил расследования причин аварий в электроэнергетике"*

Аварийные ситуации при теплоснабжении, расследование причин которых осуществляется федеральным органом исполнительной власти, уполномоченным на осуществление федерального государственного энергетического надзора, в соответствии с Правилами расследования причин аварийных ситуаций при теплоснабжении, утвержденными постановлением Правительства Российской Федерации от 17 октября 2015 года №1114 «О расследовании причин аварийных ситуаций при теплоснабжении и о признании утратившими силу отдельных положений Правил расследования причин аварий в электроэнергетике», за последние 5 лет в городе Козьмодемьянск не зафиксированы.

*1.9.6 Результаты анализа времени восстановления теплоснабжения потребителей, отключенных в результате аварийных ситуаций при теплоснабжении*

Время, затраченное на восстановление теплоснабжения потребителей после аварийных отключений, зависит от следующих факторов: диаметр трубопровода, тип прокладки, объем дренирования и заполнения тепловой сети.

Среднее время, затраченное на восстановление теплоснабжения потребителей после аварийных отключений в отопительный период, зависит от характеристик трубопровода отключаемой теплосети.

С учётом времени обнаружения аварии, вскрытия канала и локализации дефекта время восстановления теплоснабжения увеличивается примерно в 2,5 раза. В случае отсутствия достоверных данных о времени восстановления теплоснабжения потребителей используются данные норм времени на ликвидацию повреждений, разработанные ВНИПИ Энергопромом и АКХ им. К. Д. Памфилова, а также в СП 124.13330.2012 и представленные в таблице.

Таблица 2.26 – Среднее время на восстановление теплоснабжения в зависимости от диаметра трубопровода после локализации аварии

Условный диаметр трубопровода, мм	Среднее время на восстановление теплоснабжения,
	час
50-70	7
80	9,5
100	10
150	11,3
200	12,5
300	15
400	18

Существенных отклонений от нормативного времени восстановления теплоснабжения за 5-летний период не наблюдалось и не приводило к снижению температуры внутреннего воздуха в отапливаемых зданиях ниже нормативной по СП 124.13330.2012 «Тепловые сети» (для жилых и общественных зданий не ниже 12°C, для промышленных сооружений - +8°C).

**Часть 10. Технико-экономические показатели теплоснабжающих и теплосетевых организаций**

Таблица 2.27 – Технико-экономические показатели деятельности теплоснабжающей организации АО «КрасЭко»

№ п/п	Наименование показателя	Единица измерения	Значение
1	2	3	4
1	Вид регулируемой деятельности (производство, передача и сбыт тепловой энергии)	-	
2	Выручка от регулируемой деятельности	тыс. руб.	
3	Себестоимость производимых товаров (оказываемых услуг) по регулируемому виду деятельности, в том числе:	тыс. руб.	
3.1	Расходы на покупаемую тепловую энергию (мощность)	тыс. руб.	
3.2	Расходы на топливо	тыс. руб.	0,00
3.2.1	Стоимость доставки	тыс. руб.	
	Объем		
	Стоимость 1-й единицы объема	Руб.	
	Способ приобретения		
3.3	Расходы на покупаемую электрическую энергию (мощность), потребляемую оборудованием, используемым в технологическом процессе:	тыс. руб.	276 904,265
3.3.1	Средневзвешенная стоимость 1 кВт*ч (с учетом мощности)	тыс. руб.	0,001729
3.3.2	Объем приобретенной электрической энергии	МВт	160 132,31
3.4	Расходы на приобретение холодной воды, используемой в технологическом процессе	тыс. руб.	
3.5	Расходы на химреагенты, используемые в технологическом процессе	тыс. руб.	
3.6	Расходы на оплату труда основного производственного персонала	тыс. руб.	
3.7	Отчисления на социальные нужды основного производственного персонала	тыс. руб.	
3.8	Расходы на амортизацию основных производственных средств, используемых в технологическом процессе	тыс. руб.	
3.9	Расходы на аренду имущества, используемого в технологическом процессе	тыс. руб.	
3.10	Общепроизводственные (цеховые) расходы, в том числе:	тыс. руб.	
3.10.1	Расходы на оплату труда	тыс. руб.	
3.10.2	Отчисления на социальные нужды	тыс. руб.	
3.11	Общехозяйственные (управленческие) расходы	тыс. руб.	
3.11.1	Расходы на оплату труда	тыс. руб.	
3.11.2	Отчисления на социальные нужды	тыс. руб.	
3.12	Расходы на ремонт (капитальный и текущий) основных производственных средств	тыс. руб.	

№ п/п	Наименование показателя	Единица измерения	Значение
1	2	3	4
3.13	Расходы на услуги производственного характера, выполняемые по договорам с организациями на проведение регламентных работ в рамках технологического процесса	тыс. руб.	
4	Валовая прибыль от продажи товаров и услуг по регулируемому виду деятельности (теплоснабжение и передача тепловой энергии)	тыс. руб.	
5	Чистая прибыль от регулируемого вида деятельности, в том числе:	тыс. руб.	
5.1	Чистая прибыль на финансирование мероприятий, предусмотренных инвестиционной программой по развитию системы теплоснабжения	тыс. руб.	
6	Установленная тепловая мощность	Гкал/час	123,84
7	Присоединенная нагрузка	Гкал/час	45,082
8	Объем вырабатываемой регулируемой организацией тепловой энергии	Гкал/год	158 167,06
8.1	Справочно: объем тепловой энергии на технологические нужды производства	Гкал/год	7 531,76
9	Объем покупаемой регулируемой организацией тепловой энергии	Гкал/год	0
10	Объем тепловой энергии, отпускаемой потребителям, в том числе:	Гкал/год	150 635,30
10.1	По приборам учета	Гкал/год	
10.2	По нормативам потребления	Гкал/год	
11	Технологические потери тепловой энергии при передаче по тепловым сетям	Гкал/год	34 019,897
12	Справочно: потери тепла, ВСЕГО (факт)	Гкал/год	0
13	Протяженность магистральных сетей и тепловых вводов (в однострубном исчислении)	м.	
14	Протяженность разводящих сетей (в однострубном исчислении)	м.	
15	Количество теплоэлектростанций	шт.	1
16	Количество биокотельных	шт.	1
17	Количество тепловых станций и котельных	шт.	0

## Часть 11. Цены (тарифы) в сфере теплоснабжения

*1.11.1 Динамика утвержденных тарифов, устанавливаемых органами исполнительной власти субъекта Российской Федерации в области государственного регулирования цен (тарифов) по каждому из регулируемых видов деятельности и по каждой теплосетевой и теплоснабжающей организации с учетом последних 3 лет*

Регулирующим органом, принимающим решение об утверждении тарифов на производство и передачу тепловой энергии, является Министерство тарифной политики Красноярского края.

Динамика утверждённых тарифов на тепловую энергию в горячей воде для населения города Кодинск, установленных Министерством тарифной политики Красноярского края, представлена в таблицах ниже.

Таблица 2.28 – Динамика тарифов потребителей АО «КрасЭко»

Период	Тариф на тепловую энергию (мощность), руб./Гкал
с 01.01.2019 по 30.06.2019	2 860,24
с 01.07.2019 по 31.12.2019	2 937,46
с 01.01.2020 по 30.06.2020	2 937,46
с 01.07.2020 по 31.12.2020	3 072,59
с 01.01.2021 по 30.06.2021	3 072,59
с 01.07.2021 по 31.12.2021	3 213,93
с 01.01.2022 по 30.06.2022	3 213,93
с 01.07.2022 по 31.12.2022	3 213,93

*1.11.2 Структура цен (тарифов), установленных на момент разработки схемы теплоснабжения*

Структура тарифа на тепловую энергию в полном объёме отражает структуру необходимой валовой выручки (НВВ). Необходимая валовая выручка является итоговой цифрой, которая утверждается государственным комитетом Министерством тарифной политики Красноярского края для теплоснабжающей организации и определяет сумму, которую должно получить предприятие за весь объём тепловой энергии, поставленной потребителям в течение года.

*1.11.3 Плата за подключение к системе теплоснабжения и поступления денежных средств от осуществления указанной деятельности*

Для теплоснабжающих организаций, функционирующих на территории города Кодинск, плата за подключение к системе теплоснабжения не установлена. При подключении новых абонентов к тепловым сетям взимается плата за проводимые монтажные и наладочные работы.

*1.11.4 Плата за услуги по поддержанию резервной тепловой мощности, в том числе для социально значимых категорий потребителей*

Плата за услуги по поддержанию резервной тепловой мощности, в том числе для социально значимых категорий потребителей города Кодинск, не установлена.

*1.11.5 Описание динамики предельных уровней цен на тепловую энергию (мощность), поставляемую потребителям, утверждаемых в ценовых зонах теплоснабжения с учетом последних 3 лет*

Основные параметры формирования тарифов:

- тариф устанавливается на основе долгосрочных параметров регулирования;
- в необходимую валовую выручку для расчета тарифа включаются экономически обоснованные эксплуатационные затраты;
- исходя из утвержденных финансовых потребностей реализации проектов схемы, в течение установленного срока возврата инвестиций в тариф включается инвестиционная составляющая, складывающаяся из амортизации по объектам инвестирования и расходов на финансирование реализации проектов схемы из прибыли с учетом возникающих налогов;
- тарифный сценарий обеспечивает финансовые потребности планируемых проектов схемы и необходимость выполнения финансовых обязательств перед финансирующими организациями;
- для обеспечения доступности услуг потребителям должны быть выработаны меры сглаживания роста тарифов при инвестировании.

*1.11.6 Описание средневзвешенного уровня сложившихся за последние 3 года цен на тепловую энергию (мощность), поставляемую единой теплоснабжающей организацией потребителям в ценовых зонах теплоснабжения*

Тарифы формируются Министерством тарифной политики Красноярского края для теплоснабжающей организации и определяет сумму, которую должно получить предприятие за весь объём тепловой энергии, поставленной потребителям в течение года.



## **Часть 12. Описание существующих технических и технологических проблем в системах теплоснабжения поселения**

### *1.12.1 Описание существующих проблем организации качественного теплоснабжения (перечень причин, приводящих к снижению качества теплоснабжения, включая проблемы в работе теплопотребляющих установок потребителей)*

Существующие проблемы организации качественного теплоснабжения вызваны рядом финансовых, технических и технологических причин:

1) Отсутствие приборов коммерческого учёта тепловой энергии на источнике и у части потребителей не позволяет получить реальную картину баланса потребляемой тепловой энергии и оценить фактическое значение тепловых потерь в тепловых сетях и с утечками теплоносителя.

2) В тепловых узлах потребителей отсутствует автоматическое регулирование параметров теплоносителя, что приводит к перетопам в переходные периоды отопительного сезона.

### *1.12.2 Описание существующих проблем организации надёжного и безопасного теплоснабжения поселения (перечень причин, приводящих к снижению надёжного теплоснабжения, включая проблемы в работе теплопотребляющих установок потребителей)*

Существующие проблемы организации надёжного и безопасного теплоснабжения вызваны следующими факторами:

- 1) Тепловые сети не имеют аварийных перемычек.
- 2) Наличием ветхих участков тепловой сети.
- 3) Низкое качество теплоизоляции.
- 4) Частичное наличие приборов учёта тепловой энергии у потребителей.
- 5) Моральное устаревания оборудования котельной.

### *1.12.3 Описание существующих проблем развития систем теплоснабжения*

Все проблемы развития систем теплоснабжения города Козьмодемьянск связаны с финансовыми ограничениями, а также отсутствием фактических данных по распределению тепловых потоков между абонентами.

### *1.12.4 Описание существующих проблем надёжного и эффективного снабжения топливом действующих систем теплоснабжения*

Поставка топлива (электроэнергии) осуществляется на основании договора заключённого с поставщиком договора. Нарушений в поставке топлива (электроэнергии) не выявлено.

### *1.12.5 Анализ предписаний надзорных органов об устранении нарушений, влияющих на безопасность и надёжность системы теплоснабжения*

Предписания надзорных органов об устранении нарушений, влияющих на безопасность и надёжность системы теплоснабжения, отсутствуют.

## ГЛАВА 2. Существующее и перспективное потребление тепловой энергии на цели теплоснабжения

### 2.1 Данные базового уровня потребления тепла на цели теплоснабжения

Расход тепловой энергии котельной «Центральная» и биокотельной на отопление в базовом 2021 году составил 158 167,06 Гкал/год.

### 2.2 Прогнозы приростов на каждом этапе площади строительных фондов, сгруппированные по расчетным элементам территориального деления и по зонам действия источников тепловой энергии с разделением объектов строительства на многоквартирные дома, жилые дома, общественные здания и производственные здания промышленных предприятий

Сведения о реорганизации производств отсутствуют. Капитальные ремонты, снос ветхого жилья и реконструкция объектов не предусмотрены.

В связи с вводом в эксплуатацию физкультурно-спортивного комплекса с бассейном в городе Козинск, в 2022 году предусматривается увеличение нагрузки на систему теплоснабжения.

В период с 2023 по 2030 годы в городе Козинск планируется прирост площади строительных фондов за счет индивидуальной застройки 1-2-х этажными домами с индивидуальными котлами.

Согласно программы комплексного развития коммунальной инфраструктуры города Козинск, и предоставленной схемы теплоснабжения, в городе планируется массовая застройка.

Таблица 2.29 – Площадь строительных фондов и приросты площади строительных фондов в расчетном элементе в зоне действия источника тепловой энергии города Козинск

Показатель	Площадь строительных фондов						
	2022	2023	2024	2025	2026	2027	2028-2030
1	2	3	4	5	6	7	8
многоквартирные дома, м <sup>2</sup>	281 964,60	281 964,60	481 595,85	551 389,60	621 183,35	690 977,10	690 977,10
многоквартирные дома (прирост), м <sup>2</sup>	0,00	0,00	199 631,25	202 881,25	206 131,25	209 381,25	209 381,25
жилые дома, м <sup>2</sup>	18 013,03	18 013,03	18 013,03	18 013,03	18 013,03	18 013,03	18 013,03
жилые дома (прирост), м <sup>2</sup>	0,00	0,00	0,00	0,00	0,00	0,00	0,00
общественные здания, м <sup>2</sup>	127 271,53	127 271,53	230 623,38	268 204,63	305 785,88	343 367,13	343 367,13
общественные здания (прирост), м <sup>2</sup>	4 141,90	0,00	107 493,75	109 243,75	110 993,75	112 743,75	112 743,75
производственные здания и промышленные предприятия, м <sup>2</sup>	12 292,18	12 292,18	12 292,18	12 292,18	12 292,18	12 292,18	12 292,18
производственные здания и промышленные предприятия (прирост), м <sup>2</sup>	0,00	0,00	0,00	0,00	0,00	0,00	0,00
<b>Всего строительных фондов, м<sup>2</sup></b>	<b>439 541,34</b>	<b>439 541,34</b>	<b>742 524,44</b>	<b>849 899,44</b>	<b>957 274,44</b>	<b>1 064 649,44</b>	<b>1 064 649,44</b>

*2.3 Прогнозы перспективных удельных расходов тепловой энергии на отопление, вентиляцию и горячее водоснабжение, согласованных с требованиями к энергетической эффективности объектов теплопотребления, устанавливаемых в соответствии с законодательством Российской Федерации*

Прогнозы перспективных удельных расходов тепловой энергии города Козинск представлены в таблице.

Таблица 2.30 – Прогнозы перспективных удельных расходов тепловой энергии

Потребление	Год	2022	2023	2024	2025	2026	2027	2028-2030
	1	2	3	4	5	6	7	8
Тепловая энергия (мощности), Гкал/час	отопление	44,423	44,423	44,423	44,423	44,423	44,423	44,423
	ГВС	6,564	6,997	6,997	6,997	6,997	6,997	6,997
	вентиляция	2,038	2,038	2,038	2,038	2,038	2,038	2,038
	тепловые потери	10,961	10,961	9,333	7,947	6,767	6,884	6,804
<b>Всего</b>		<b>63,986</b>	<b>64,419</b>	<b>62,791</b>	<b>61,405</b>	<b>60,225</b>	<b>60,342</b>	<b>60,262</b>

*2.4 Прогнозы перспективных удельных расходов тепловой энергии для обеспечения технологических процессов*

Численные значения перспективных удельных расходов тепловой энергии для обеспечения технологических процессов не представлены, т.к. эти показатели не оказывают влияние на тепло-снабжение абонентов города Козинск.

*2.5 Прогнозы приростов объемов потребления тепловой энергии (мощности) и теплоносителя с разделением по видам теплопотребления в каждом расчетном элементе территориального деления и в зоне действия каждого из существующих или предлагаемых для строительства источников тепловой энергии на каждом этапе*

Согласно программы комплексного развития коммунальной инфраструктуры города Козинск, и предоставленной схемы теплоснабжения, в городе планируется массовая застройка. Предполагается прирост нагрузки на отопление, горячее водоснабжение и вентиляцию в городе Козинск на 47,823 Гкал/час. Для компенсации перспективной потребности в тепловой энергии, предлагается строительство новой котельной мощностью 60 Гкал/час.

*2.6 Прогнозы приростов объемов потребления тепловой энергии (мощности) и теплоносителя с разделением по видам теплоснабжения в расчетных элементах территориального деления и в зонах действия индивидуального теплоснабжения на каждом этапе*

В настоящее время и в будущем, в качестве источников тепловой энергии в основном используются и планируется использовать водогрейные котлы.

*2.7 Прогнозы приростов объемов потребления тепловой энергии (мощности) и теплоносителя объектами, расположенными в производственных зонах, с учетом возможных изменений производственных зон и их перепрофилирования и приростов объемов потребления тепловой энергии (мощности) производственными объектами с разделением по видам теплоснабжения и по видам теплоносителя (горячая вода и пар) в зоне действия каждого из существующих или предлагаемых для строительства источников тепловой энергии на каждом этапе*

Производственная котельная – это установка большой мощности, задача которой одновременно обеспечивать предприятие тепловой энергией, горячей водой и/или необходимым объемом пара на производственные нужды.

Производственные котельные на территории города Козьмодемьянск отсутствуют.

Изменения производственных зон и их перепрофилирование в рассматриваемый период не планируется.

Изменений потребления тепловой энергии и теплоносителя объектами, расположенными в производственных зонах в рассматриваемый период, не планируется.

*2.8 Прогноз перспективного потребления тепловой энергии отдельными категориями потребителей, в том числе социально значимых, для которых устанавливаются льготные тарифы на тепловую энергию (мощность), теплоноситель*

Льготные тарифы на тепловую энергию (мощность) и теплоноситель в период обследования не установлены.

*2.9 Прогноз перспективного потребления тепловой энергии потребителями, с которыми заключены или могут быть заключены в перспективе свободные долгосрочные договоры теплоснабжения*

Потребителей, с которыми заключены или могут быть заключены в перспективе свободные долгосрочные договоры теплоснабжения, не выявлено.

*2.10 Прогноз перспективного потребления тепловой энергии потребителями, с которыми заключены или могут быть заключены долгосрочные договоры теплоснабжения по регулируемой цене*

Потребителей, с которыми заключены или могут быть заключены долгосрочные договоры теплоснабжения по регулируемой цене, не выявлено.

### **ГЛАВА 3. Электронная модель системы теплоснабжения поселения**

В соответствии с постановлением Правительства Российской Федерации №154 от 22 февраля 2012 года «О требованиях к схемам теплоснабжения, порядку их разработки и утверждения», разработка электронной модели системы теплоснабжения не является обязательной к выполнению для поселений численностью населения менее 100 тыс. человек.

## ГЛАВА 4. Существующие и перспективные балансы тепловой мощности источников тепловой энергии и тепловой нагрузки потребителей

4.1 Балансы существующей на базовый период схемы теплоснабжения (актуализации схемы теплоснабжения) тепловой мощности и перспективной тепловой нагрузки в каждой из зон действия источников тепловой энергии с определением резервов (дефицитов) существующей располагаемой тепловой мощности источников тепловой энергии, устанавливаемых на основании величины расчетной тепловой нагрузки, а в ценовых зонах теплоснабжения - балансы существующей на базовый период схемы теплоснабжения (актуализации схемы теплоснабжения) тепловой мощности и перспективной тепловой нагрузки в каждой системе теплоснабжения с указанием сведений о значениях существующей и перспективной тепловой мощности источников тепловой энергии, находящихся в государственной или муниципальной собственности и являющихся объектами концессионных соглашений или договоров аренды

Прогноз перспективного потребления тепловой энергии на цели теплоснабжения города Кординск, зависит от объёмов прироста площади строительного фонда и реализации мероприятий по повышению уровня энергетической эффективности функционирования системы теплоснабжения.

С учетом вышеизложенного, динамика перспективного потребления тепловой энергии на период с 2023 по 2030 год представлена в таблице.

Таблица 2.31 – Прогноз объёмов потребления тепловой энергии на период с 2023 по 2030 год

Год	2023	2024	2025	2026	2027	2028-2030
1	2	3	4	5	6	7
<i>Тепловая нагрузка потребителей, Гкал/час</i>						
Котельная "Центральная"/ Биокотельная	55,837	55,837	55,837	55,837	55,837	55,837

4.2 Балансы тепловой мощности источника тепловой энергии и присоединенной тепловой нагрузки в каждой зоне действия источника тепловой энергии по каждому из магистральных выводов (если таких выводов несколько) тепловой мощности источника тепловой энергии

Баланс тепловой мощности источников тепловой энергии и присоединённой тепловой нагрузки по каждому из источников, с учетом обеспечения требований надежности представлен в таблице.

Таблица 2.32 – Баланс тепловой мощности источников тепловой энергии и присоединённой тепловой нагрузки с учетом обеспечения требований надежности

Наименование показателя	Источник тепловой энергии	
	Котельная "Центральная"	Биокотельная
Установленная мощность, Гкал/час	106,64	17,20
Располагаемая тепловая мощность, Гкал/час	106,64	17,20
Тепловая мощность нетто, Гкал/час	122,619	
Потери тепловой мощности в тепловых сетях, Гкал/час	5,516	
Присоединенная тепловая нагрузка, Гкал/час	45,082	

#### *4.3 Гидравлический расчет передачи теплоносителя для каждого магистрального вывода с целью определения возможности (невозможности) обеспечения тепловой энергией существующих и перспективных потребителей, присоединенных к тепловой сети от каждого магистрального вывода*

Основные требования к режиму давлений водяных тепловых сетей из условия надёжности работы системы теплоснабжения сводятся к следующему:

– непревышение допустимых давлений в оборудовании источника, тепловой сети и абонентских установок.

Для подающей линии допустимое избыточное давление в стальных трубопроводах и арматуре тепловых сетей зависит от применяемого сортамента труб, оборудования источника теплоты и в большинстве случаев составляет 1,6-2,5 МПа. Для обратной линии максимальный напор из условия прочности отопительных установок и арматуры при зависимой схеме присоединения для чугунных радиаторов составляет 0,6 МПа, при независимой схеме присоединения для водо-водяных подогревателей 1 МПа.

– обеспечение избыточного давления во всех элементах системы теплоснабжения для предупреждения кавитации насосов и защиты системы теплоснабжения от подсоса воздуха. Невыполнение этого требования приводит к коррозии оборудования и нарушению циркуляции воды. В качестве минимального значения избыточного давления для обратной линии принимают 0,05 МПа.

– обеспечение нескипания сетевой воды при гидродинамическом режиме работы системы теплоснабжения, т.е. при циркуляции воды в системе. В качестве минимального значения избыточного давления для подающей линии принимают давление из условия нескипания воды на тех участках системы теплоснабжения, где температура воды превышает 100<sup>0</sup>С. Температура насыщения водяного пара при давлении 0,1 МПа равна 100<sup>0</sup>С.

Желательно, чтобы при зависимой схеме присоединения линия действительных полных гидродинамических напоров в подающем трубопроводе не пересекала линию статического напора. Тогда в узлах присоединения отопительных установок к тепловой сети не требуется сооружать повысительные насосные станции, что упрощает систему теплоснабжения и повышает надёжность её работы.

Располагаемый напор, т.е. разность напоров в подающей и обратной линиях сети на котельной был равен или даже несколько превышал максимальные потери напора в абонентских установках и в тепловой сети. Рекомендуемое значение для принятой схемы присоединения систем отопления и вентиляции (зависимая без смешения) равно 5 м.в.ст. В противном случае приходится устанавливать в тепловых пунктах насосные установки, что усложняет эксплуатацию и снижает надёжность системы теплоснабжения.

Котельная города Козьмодемьянск имеет один магистральный вывод.

Таблица 2.33 – Гидравлический расчет передачи теплоносителя тепловой сети по магистральному выводу

Номер участка	Тепловая нагрузка	Длина участка	Диаметр трубы	Расход воды	Скорость воды	Динамическое сопротивление	Сумма коэффициентов местных сопротивлений	Удельное сопротивление	Сопротивление участка	Сопротивление на элементах	Сумма сопротивлений участка	Потери напора	Располагаемый напор в подаче
	<i>Гкал/час</i>	<i>м</i>	<i>мм</i>	<i>т/ч</i>	<i>м/с</i>	<i>Па</i>		<i>Па/м</i>	<i>Па</i>	<i>Па</i>	<i>Па</i>	<i>Па</i>	<i>м.в.ст.</i>
1	2	3	4	5	6	7	8	9	10	11	12	13	14
1.	45,082	135,00	600	1 869,85	1,84	1 689,01	5	729,66	98 504,67	250,00	107 199,73	0,04	79,96
2.	16,364	1 379,53	400	562,92	1,24	774,97	5	612,61	845 109,17	250,00	849 234,02	0,29	79,67
3.	54,142	235,00	600	1 862,50	1,83	1 675,77	5	724,65	170 293,85	250,00	178 922,67	0,06	79,61
4.	54,036	23,00	600	1 858,83	1,83	1 669,16	5	722,16	16 609,57	250,00	25 205,38	0,01	79,61
5.	53,929	360,00	600	1 855,15	1,82	1 662,57	5	719,66	259 077,56	250,00	267 640,42	0,09	79,51
6.	53,822	90,00	600	1 851,48	1,82	1 655,99	5	717,17	64 545,13	250,00	73 075,09	0,02	79,49
7.	53,715	540,00	600	1 847,81	1,82	1 649,43	5	714,68	385 927,16	250,00	394 424,31	0,13	79,36
8.	50,081	726,67	600	1 722,77	1,69	1 433,76	5	632,21	459 407,95	250,00	466 826,75	0,16	79,20
9.	53,502	77,00	600	1 840,46	1,81	1 636,34	5	709,71	54 648,04	250,00	63 079,74	0,02	79,18
10.	3,646	12,00	100	125,42	4,44	9 848,50	5	32 050,34	384 604,02	250,00	434 096,53	0,15	79,03
11.	0,172	428,00	80	5,92	0,33	53,50	5	441,64	189 021,48	250,00	189 538,97	0,06	78,96
12.	0,040	10,00	50	1,36	0,19	18,55	5	314,53	3 145,29	250,00	3 488,03	0,00	78,96
13.	0,041	24,50	50	1,42	0,20	20,19	5	338,85	8 301,82	250,00	8 652,79	0,00	78,96
14.	0,041	7,00	50	1,42	0,20	20,19	5	338,85	2 371,95	250,00	2 722,92	0,00	78,96
15.	0,041	5,00	50	1,42	0,20	20,19	5	338,85	1 694,25	250,00	2 045,22	0,00	78,96
16.	0,041	14,00	50	1,42	0,20	20,19	5	338,85	4 743,89	250,00	5 094,87	0,00	78,96
17.	0,041	15,50	50	1,42	0,20	20,19	5	338,85	5 252,17	250,00	5 603,14	0,00	78,95
18.	0,041	7,00	50	1,42	0,20	20,19	5	338,85	2 371,95	250,00	2 722,92	0,00	78,95
19.	0,041	10,00	50	1,42	0,20	20,19	5	338,85	3 388,50	250,00	3 739,47	0,00	78,95
20.	0,041	5,00	50	1,42	0,20	20,19	5	338,85	1 694,25	250,00	2 045,22	0,00	78,95
21.	0,041	7,00	50	1,42	0,20	20,19	5	338,85	2 371,95	250,00	2 722,92	0,00	78,95
22.	0,041	13,00	50	1,42	0,20	20,19	5	338,85	4 405,04	250,00	4 756,02	0,00	78,95
23.	0,041	12,00	50	1,42	0,20	20,19	5	338,85	4 066,20	250,00	4 417,17	0,00	78,95
24.	0,031	2,50	32	1,06	0,37	67,71	40	1 706,12	4 265,30	5 000,00	11 973,64	0,00	78,94
25.	0,031	4,00	32	1,06	0,37	67,71	40	1 706,12	6 824,48	5 000,00	14 532,82	0,00	78,94
26.	0,031	10,00	32	1,06	0,37	67,71	40	1 706,12	17 061,19	5 000,00	24 769,53	0,01	78,93
27.	0,031	1,50	25	1,06	0,60	181,75	40	5 511,33	8 267,00	5 000,00	20 537,15	0,01	78,92
28.	0,031	1,50	20	1,06	0,94	443,73	40	15 906,67	23 860,00	5 000,00	46 609,39	0,02	78,91



Номер участка	Тепловая нагрузка	Длина участка	Диаметр трубы	Расход воды	Скорость воды	Динамическое сопротивление	Сумма коэффициентов местных сопротивлений	Удельное сопротивление	Сопротивление участка	Сопротивление на элементах	Сумма сопротивлений участка	Потери напора	Располагаемый напор в подаче
	<i>Гкал/час</i>	<i>м</i>	<i>мм</i>	<i>т/ч</i>	<i>м/с</i>	<i>Па</i>		<i>Па/м</i>	<i>Па</i>	<i>Па</i>	<i>Па</i>	<i>Па</i>	<i>м.в.ст.</i>
1	2	3	4	5	6	7	8	9	10	11	12	13	14
29.	0,031	1,00	32	1,06	0,37	67,71	40	1 706,12	1 706,12	5 000,00	9 414,46	0,00	78,90
30.	0,031	1,00	32	1,06	0,37	67,71	40	1 706,12	1 706,12	5 000,00	9 414,46	0,00	78,90
31.	0,031	1,50	32	1,06	0,37	67,71	40	1 706,12	2 559,18	5 000,00	10 267,52	0,00	78,90
32.	0,041	132,00	50	1,42	0,20	20,19	5	338,85	44 728,15	250,00	45 079,12	0,02	78,88
33.	0,041	1,50	50	1,42	0,20	20,19	5	338,85	508,27	250,00	859,25	0,00	78,88
34.	0,041	10,50	40	1,42	0,31	49,30	40	977,98	10 268,78	5 000,00	17 240,93	0,01	78,88
35.	0,041	3,00	50	1,42	0,20	20,19	5	338,85	1 016,55	250,00	1 367,52	0,00	78,88
36.	0,041	10,00	50	1,42	0,20	20,19	5	338,85	3 388,50	250,00	3 739,47	0,00	78,87
37.	38,076	182,00	400	1 309,83	2,90	4 195,79	5	2 685,47	488 755,97	250,00	509 984,92	0,17	78,70
38.	10,663	63,09	200	366,80	3,24	5 264,56	5	7 790,01	491 471,49	250,00	518 044,27	0,18	78,52
39.	0,077	58,46	80	2,66	0,15	10,83	5	109,19	6 383,34	250,00	6 687,51	0,00	78,52
40.	0,077	86,25	80	2,66	0,15	10,83	5	109,19	9 417,78	250,00	9 721,94	0,00	78,52
41.	0,430	95,51	150	14,79	0,23	27,05	5	110,84	10 586,57	250,00	10 971,83	0,00	78,52
42.	1,169	100,00	100	40,23	1,42	1 013,25	5	4 381,63	438 162,71	250,00	443 478,96	0,15	78,36
43.	1,169	5,50	100	40,23	1,42	1 013,25	5	4 381,63	24 098,95	250,00	29 415,20	0,01	78,35
44.	0,613	117,00	80	21,09	1,17	680,07	5	4 085,61	478 016,29	250,00	481 666,65	0,16	78,19
45.	0,550	20,50	65	18,93	1,59	1 257,03	5	9 066,07	185 854,34	250,00	192 389,48	0,07	78,13
46.	0,040	21,00	32	1,36	0,47	110,55	40	2 620,03	55 020,61	5 000,00	64 442,57	0,02	78,10
47.	32,015	286,60	400	1 101,30	2,44	2 966,17	5	1 982,58	568 207,58	250,00	583 288,46	0,20	77,91
48.	49,337	80,20	400	1 697,20	3,75	7 044,54	5	4 226,00	338 925,22	250,00	374 397,90	0,13	77,78
49.	26,064	85,00	300	896,60	3,53	6 213,47	5	5 425,00	461 125,04	250,00	492 442,41	0,17	77,61
50.	22,626	101,62	300	778,33	3,06	4 682,39	5	4 235,37	430 398,34	250,00	454 060,30	0,15	77,46
51.	30,698	56,50	300	1 056,03	4,15	8 619,66	5	7 224,13	408 163,53	250,00	451 511,80	0,15	77,30
52.	7,086	26,00	150	243,74	3,83	7 347,30	5	14 941,06	388 467,61	250,00	425 454,12	0,14	77,16
53.	0,206	10,50	80	7,10	0,39	77,04	5	607,62	6 380,05	250,00	7 015,23	0,00	77,16
54.	0,413	32,50	100	14,20	0,50	126,22	5	708,13	23 014,30	250,00	23 895,39	0,01	77,15
55.	0,413	43,00	100	14,20	0,50	126,22	5	708,13	30 449,70	250,00	31 330,78	0,01	77,14
56.	1,445	7,65	150	49,70	0,78	305,42	5	924,27	7 070,69	250,00	8 847,77	0,00	77,13
57.	1,926	144,00	150	66,26	1,04	542,96	5	1 529,12	220 193,94	250,00	223 158,76	0,08	77,06

Номер участка	Тепловая нагрузка	Длина участка	Диаметр трубы	Расход воды	Скорость воды	Динамическое сопротивление	Сумма коэффициентов местных сопротивлений	Удельное сопротивление	Сопротивление участка	Сопротивление на элементах	Сумма сопротивлений участка	Потери напора	Располагаемый напор в подаче
	Гкал/час	м	мм	м <sup>3</sup> /ч	м/с	Па		Па/м	Па	Па	Па	Па	м.в.ст.
1	2	3	4	5	6	7	8	9	10	11	12	13	14
58.	0,138	10,00	50	4,73	0,67	224,39	5	2 786,41	27 864,08	250,00	29 236,02	0,01	77,05
59.	0,413	40,00	150	14,20	0,22	24,93	5	103,20	4 128,01	250,00	4 502,67	0,00	77,05
60.	0,533	10,50	80	18,34	1,01	514,12	5	3 198,53	33 584,56	250,00	36 405,14	0,01	77,03
61.	1,703	41,00	150	58,57	0,92	424,23	5	1 232,18	50 519,24	250,00	52 890,40	0,02	77,02
62.	1,935	144,00	150	66,56	1,05	547,82	5	1 541,09	221 917,09	250,00	224 906,19	0,08	76,94
63.	0,774	35,00	80	26,62	1,47	1 083,34	5	6 140,30	214 910,35	250,00	220 577,03	0,07	76,86
64.	0,774	24,50	80	26,62	1,47	1 083,34	5	6 140,30	150 437,24	250,00	156 103,93	0,05	76,81
65.	0,041	68,50	50	1,42	0,20	20,19	5	338,85	23 211,20	250,00	23 562,17	0,01	76,80
66.	1,701	19,00	150	58,51	0,92	423,38	5	1 230,00	23 369,99	250,00	25 736,86	0,01	76,79
67.	1,701	25,00	150	58,51	0,92	423,38	5	1 230,00	30 749,98	250,00	33 116,86	0,01	76,78
68.	3,422	14,85	150	117,73	1,85	1 714,11	5	4 181,23	62 091,29	250,00	70 911,86	0,02	76,76
69.	1,462	35,29	100	50,29	1,78	1 583,20	5	6 474,82	228 496,52	250,00	236 662,53	0,08	76,68
70.	1,462	16,00	100	50,29	1,78	1 583,20	5	6 474,82	103 597,18	250,00	111 763,19	0,04	76,64
71.	1,462	40,00	100	50,29	1,78	1 583,20	5	6 474,82	258 992,94	250,00	267 158,95	0,09	76,55
72.	2,896	32,30	150	99,63	1,57	1 227,49	5	3 121,84	100 835,28	250,00	107 222,73	0,04	76,51
73.	3,176	66,00	150	109,24	1,72	1 475,82	5	3 667,94	242 084,27	250,00	249 713,35	0,08	76,43
74.	3,356	46,00	150	115,46	1,82	1 648,60	5	4 041,06	185 888,74	250,00	194 381,74	0,07	76,36
75.	1,931	310,00	150	66,44	1,04	545,87	5	1 536,30	476 252,87	250,00	479 232,25	0,16	76,20
76.	1,931	38,00	150	66,44	1,04	545,87	5	1 536,30	58 379,38	250,00	61 358,76	0,02	76,18
77.	1,931	74,21	150	66,44	1,04	545,87	5	1 536,30	114 008,79	250,00	116 988,17	0,04	76,14
78.	1,693	20,60	125	58,25	1,32	870,05	5	2 901,32	59 767,25	250,00	64 367,49	0,02	76,12
79.	1,693	9,50	125	58,25	1,32	870,05	5	2 901,32	27 562,57	250,00	32 162,80	0,01	76,11
80.	2,820	74,21	125	97,02	2,20	2 414,05	5	7 085,96	525 849,45	250,00	538 169,70	0,18	75,92
81.	2,322	14,30	125	79,87	1,81	1 635,78	5	5 040,88	72 084,58	250,00	80 513,50	0,03	75,90
82.	2,322	15,70	125	79,87	1,81	1 635,78	5	5 040,88	79 141,82	250,00	87 570,73	0,03	75,87
83.	2,322	53,70	125	79,87	1,81	1 635,78	5	5 040,88	270 695,25	250,00	279 124,17	0,09	75,77
84.	38,042	29,00	300	1 308,64	5,15	13 236,82	5	10 514,60	304 923,45	250,00	371 357,55	0,13	75,65
85.	2,322	111,00	150	79,87	1,26	788,86	5	2 120,29	235 352,28	250,00	239 546,59	0,08	75,56
86.	2,322	5,00	150	79,87	1,26	788,86	5	2 120,29	10 601,45	250,00	14 795,76	0,01	75,56

Номер участка	Тепловая нагрузка	Длина участка	Диаметр трубы	Расход воды	Скорость воды	Динамическое сопротивление	Сумма коэффициентов местных сопротивлений	Удельное сопротивление	Сопротивление участка	Сопротивление на элементах	Сумма сопротивлений участка	Потери напора	Располагаемый напор в подаче
	<i>Гкал/час</i>	<i>м</i>	<i>мм</i>	<i>т/ч</i>	<i>м/с</i>	<i>Па</i>		<i>Па/м</i>	<i>Па</i>	<i>Па</i>	<i>Па</i>	<i>Па</i>	<i>м.в.ст.</i>
1	2	3	4	5	6	7	8	9	10	11	12	13	14
87.	2,322	59,27	150	79,87	1,26	788,86	5	2 120,29	125 669,64	250,00	129 863,95	0,04	75,51
88.	2,322	170,00	150	79,87	1,26	788,86	5	2 120,29	360 449,44	250,00	364 643,75	0,12	75,39
89.	2,322	10,00	150	79,87	1,26	788,86	5	2 120,29	21 202,91	250,00	25 397,22	0,01	75,38
90.	0,430	53,70	65	14,79	1,24	767,23	5	5 885,74	316 064,47	250,00	320 150,62	0,11	75,27
91.	1,892	6,00	100	65,08	2,30	2 651,45	5	10 166,75	61 000,48	250,00	74 507,74	0,03	75,25
92.	1,892	27,00	100	65,08	2,30	2 651,45	5	10 166,75	274 502,17	250,00	288 009,43	0,10	75,15
93.	1,445	72,00	100	49,70	1,76	1 546,17	5	6 342,11	456 631,71	250,00	464 612,56	0,16	74,99
94.	31,921	16,00	300	1 098,09	4,32	9 320,01	5	7 735,19	123 763,12	250,00	170 613,15	0,06	74,93
95.	31,921	47,00	300	1 098,09	4,32	9 320,01	5	7 735,19	363 554,16	250,00	410 404,19	0,14	74,79
96.	31,921	16,00	300	1 098,09	4,32	9 320,01	5	7 735,19	123 763,12	250,00	170 613,15	0,06	74,74
97.	30,176	56,50	300	1 038,04	4,08	8 328,56	5	7 010,20	396 076,46	250,00	437 969,23	0,15	74,59
98.	21,603	322,00	300	743,16	2,92	4 268,75	5	3 906,12	1 257 769,31	250,00	1 279 363,05	0,43	80,00
99.	23,411	89,00	300	805,34	3,17	5 012,99	5	4 495,90	400 135,06	250,00	425 450,00	0,14	79,86
100.	18,085	74,00	250	622,12	3,52	6 203,08	5	6 803,62	503 468,07	250,00	534 733,48	0,18	79,67
101.	1,538	18,00	100	52,92	1,87	1 753,57	5	7 080,55	127 449,90	250,00	136 467,76	0,05	79,63
102.	2,691	110,00	150	92,56	1,46	1 059,52	5	2 744,68	301 914,44	250,00	307 462,06	0,10	79,52
103.	6,132	5,00	150	210,94	3,32	5 502,55	5	11 601,46	58 007,32	250,00	85 770,05	0,03	79,49
104.	5,847	85,10	150	201,15	3,16	5 003,70	5	10 675,78	908 508,52	250,00	933 777,02	0,32	79,18
105.	0,269	25,50	100	9,24	0,33	53,43	5	333,77	8 511,06	250,00	9 028,20	0,00	79,17
106.	0,965	9,00	100	33,20	1,17	690,03	5	3 130,70	28 176,29	250,00	31 876,43	0,01	79,16
107.	2,608	26,00	150	89,71	1,41	995,34	5	2 598,63	67 564,29	250,00	72 790,98	0,02	79,14
108.	3,174	6,50	150	109,19	1,72	1 474,39	5	3 664,85	23 821,53	250,00	31 443,49	0,01	79,13
109.	0,956	159,95	100	32,90	1,16	677,81	5	3 082,13	492 987,15	250,00	496 626,18	0,17	78,96
110.	0,213	14,00	65	7,31	0,61	187,42	5	1 714,75	24 006,53	250,00	25 193,62	0,01	78,95
111.	0,944	84,00	100	32,46	1,15	659,59	5	3 009,52	252 800,06	250,00	256 348,01	0,09	78,86
112.	0,800	78,00	100	27,52	0,97	474,01	5	2 253,98	175 810,79	250,00	178 430,86	0,06	78,80
113.	19,892	25,00	250	684,29	3,87	7 504,94	5	8 037,81	200 945,13	250,00	238 719,83	0,08	78,72
114.	3,646	267,40	250	125,42	0,71	252,12	5	412,68	110 351,68	250,00	111 862,29	0,04	78,68
115.	20,982	13,70	250	721,77	4,09	8 349,45	5	8 823,88	120 887,13	250,00	162 884,40	0,06	78,63

Номер участка	Тепловая нагрузка	Длина участка	Диаметр трубы	Расход воды	Скорость воды	Динамическое сопротивление	Сумма коэффициентов местных сопротивлений	Удельное сопротивление	Сопротивление участка	Сопротивление на элементах	Сумма сопротивлений участка	Потери напора	Располагаемый напор в подаче
	<i>Гкал/час</i>	<i>м</i>	<i>мм</i>	<i>т/ч</i>	<i>м/с</i>	<i>Па</i>		<i>Па/м</i>	<i>Па</i>	<i>Па</i>	<i>Па</i>	<i>Па</i>	<i>м.в.ст.</i>
1	2	3	4	5	6	7	8	9	10	11	12	13	14
116.	7,051	144,78	250	242,56	1,37	942,99	5	1 308,89	189 500,39	250,00	194 465,33	0,07	78,56
117.	7,051	143,75	250	242,56	1,37	942,99	5	1 308,89	188 152,24	250,00	193 117,17	0,07	78,50
118.	2,752	108,43	150	94,66	1,49	1 108,09	5	2 854,44	309 507,21	250,00	315 297,64	0,11	78,39
119.	1,970	62,90	100	67,77	2,40	2 875,11	5	10 913,30	686 446,56	250,00	701 072,10	0,24	78,15
120.	0,206	119,82	65	7,10	0,59	176,77	5	1 629,20	195 210,36	250,00	196 344,21	0,07	78,08
121.	2,660	32,00	150	91,50	1,44	1 035,30	5	2 689,68	86 069,88	250,00	91 496,36	0,03	78,05
122.	2,660	48,80	150	91,50	1,44	1 035,30	5	2 689,68	131 256,57	250,00	136 683,05	0,05	78,01
123.	3,646	25,00	150	125,42	1,97	1 945,38	5	4 670,88	116 772,10	250,00	126 749,02	0,04	77,96
124.	0,344	81,00	80	11,83	0,65	213,99	5	1 485,49	120 324,73	250,00	121 644,69	0,04	77,92
125.	0,344	18,00	80	11,83	0,65	213,99	5	1 485,49	26 738,83	250,00	28 058,79	0,01	77,91
126.	0,344	6,50	80	11,83	0,65	213,99	5	1 485,49	9 655,69	250,00	10 975,65	0,00	77,91
127.	40,901	111,00	400	1 407,01	3,11	4 841,50	5	3 043,80	337 862,09	250,00	362 319,61	0,12	77,78
128.	1,548	30,20	125	53,25	1,21	727,02	5	2 479,40	74 877,89	250,00	78 762,96	0,03	77,76
129.	1,548	30,50	100	53,25	1,88	1 774,94	5	7 155,98	218 257,44	250,00	227 382,13	0,08	77,68
130.	1,548	26,90	100	53,25	1,88	1 774,94	5	7 155,98	192 495,90	250,00	201 620,60	0,07	77,61
131.	40,474	72,00	400	1 392,32	3,08	4 740,91	5	2 988,40	215 164,45	250,00	239 119,02	0,08	77,53
132.	1,548	23,60	100	53,25	1,88	1 774,94	5	7 155,98	168 881,16	250,00	178 005,86	0,06	77,47
133.	0,965	34,00	100	33,20	1,17	690,03	5	3 130,70	106 443,72	250,00	110 143,85	0,04	77,43
134.	0,172	5,00	80	5,92	0,33	53,50	5	441,64	2 208,19	250,00	2 725,69	0,00	77,43
135.	0,172	21,70	80	5,92	0,33	53,50	5	441,64	9 583,57	250,00	10 101,06	0,00	77,43
136.	0,172	52,25	65	5,92	0,50	122,76	5	1 184,15	61 871,79	250,00	62 735,57	0,02	77,41
137.	0,172	17,70	50	5,92	0,84	350,61	5	4 117,54	72 880,37	250,00	74 883,40	0,03	77,38
138.	39,727	85,00	400	1 366,60	3,02	4 567,42	5	2 892,48	245 861,13	250,00	268 948,24	0,09	77,29
139.	0,255	40,88	150	8,76	0,14	9,48	5	44,29	1 810,42	250,00	2 107,83	0,00	77,29
140.	1,538	9,20	100	52,92	1,87	1 753,55	5	7 080,47	65 140,35	250,00	74 158,10	0,03	77,26
141.	0,172	66,97	80	5,92	0,33	53,50	5	441,64	29 576,56	250,00	30 094,05	0,01	77,25
142.	0,172	38,80	50	5,92	0,84	350,61	5	4 117,54	159 760,36	250,00	161 763,38	0,05	77,20
143.	1,481	15,00	150	50,94	0,80	320,88	5	965,09	14 476,32	250,00	16 330,71	0,01	77,19
144.	1,660	28,00	150	57,10	0,90	403,16	5	1 178,45	32 996,73	250,00	35 262,53	0,01	77,18

Номер участка	Тепловая нагрузка	Длина участка	Диаметр трубы	Расход воды	Скорость воды	Динамическое сопротивление	Сумма коэффициентов местных сопротивлений	Удельное сопротивление	Сопротивление участка	Сопротивление на элементах	Сумма сопротивлений участка	Потери напора	Располагаемый напор в подаче
	<i>Гкал/час</i>	<i>м</i>	<i>мм</i>	<i>т/ч</i>	<i>м/с</i>	<i>Па</i>		<i>Па/м</i>	<i>Па</i>	<i>Па</i>	<i>Па</i>	<i>Па</i>	<i>м.в.ст.</i>
1	2	3	4	5	6	7	8	9	10	11	12	13	14
145.	0,782	29,60	100	26,90	0,95	452,91	5	2 165,94	64 111,83	250,00	66 626,40	0,02	77,16
146.	0,344	5,45	80	11,83	0,65	213,99	5	1 485,49	8 095,92	250,00	9 415,89	0,00	77,16
147.	0,344	45,50	80	11,83	0,65	213,99	5	1 485,49	67 589,82	250,00	68 909,78	0,02	77,13
148.	0,344	77,01	80	11,83	0,65	213,99	5	1 485,49	114 397,62	250,00	115 717,58	0,04	77,09
149.	0,344	9,00	80	11,83	0,65	213,99	5	1 485,49	13 369,41	250,00	14 689,38	0,00	77,09
150.	0,344	9,50	80	11,83	0,65	213,99	5	1 485,49	14 112,16	250,00	15 432,12	0,01	77,08
151.	0,284	51,00	150	9,76	0,15	11,78	5	53,57	2 731,99	250,00	3 040,91	0,00	77,08
152.	1,058	56,00	150	36,38	0,57	163,71	5	535,60	29 993,75	250,00	31 062,32	0,01	77,07
153.	0,224	25,00	125	7,69	0,17	15,17	5	83,91	2 097,80	250,00	2 423,64	0,00	77,07
154.	1,058	52,00	100	36,38	1,29	828,80	5	3 675,16	191 108,33	250,00	195 502,32	0,07	77,00
155.	1,538	13,00	100	52,92	1,87	1 753,37	5	7 079,85	92 038,04	250,00	101 054,91	0,03	76,97
156.	1,538	12,00	100	52,92	1,87	1 753,37	5	7 079,85	84 958,19	250,00	93 975,07	0,03	76,94
157.	0,266	108,80	80	9,15	0,51	127,87	5	946,64	102 994,23	250,00	103 883,56	0,04	76,90
158.	1,488	95,00	150	51,19	0,81	324,02	5	973,34	92 467,44	250,00	94 337,52	0,03	76,87
159.	1,488	12,00	150	51,17	0,80	323,87	5	972,95	11 675,37	250,00	13 544,70	0,00	76,87
160.	0,086	29,00	40	2,96	0,65	213,99	40	3 533,11	102 460,24	5 000,00	116 019,94	0,04	76,83
161.	0,086	28,00	50	2,96	0,42	87,65	5	1 224,15	34 276,21	250,00	34 964,47	0,01	76,81
162.	1,636	49,00	150	56,26	0,88	391,47	5	1 148,49	56 276,01	250,00	58 483,35	0,02	76,79
163.	1,636	16,50	125	56,26	1,27	811,74	5	2 730,47	45 052,83	250,00	49 361,56	0,02	76,78
164.	1,636	48,00	125	56,26	1,27	811,74	5	2 730,47	131 062,79	250,00	135 371,51	0,05	76,73
165.	1,636	5,50	125	56,26	1,27	811,74	5	2 730,47	15 017,61	250,00	19 326,33	0,01	76,73
166.	1,636	8,50	125	56,26	1,27	811,74	5	2 730,47	23 209,04	250,00	27 517,76	0,01	76,72
167.	0,402	80,00	80	13,84	0,77	292,93	5	1 955,22	156 417,42	250,00	158 132,09	0,05	76,66
168.	0,402	40,00	65	13,84	1,16	672,17	5	5 242,45	209 697,92	250,00	213 308,75	0,07	76,59
169.	0,402	17,00	100	13,84	0,49	119,99	5	677,44	11 516,53	250,00	12 366,46	0,00	76,59
170.	0,402	5,70	80	13,84	0,77	292,93	5	1 955,22	11 144,74	250,00	12 859,41	0,00	76,58
171.	0,402	45,60	80	13,84	0,77	292,93	5	1 955,22	89 157,93	250,00	90 872,60	0,03	76,55
172.	14,042	163,60	400	483,05	1,07	570,65	5	468,69	76 677,24	250,00	79 780,50	0,03	76,52
173.	3,725	236,40	200	128,13	1,13	642,41	5	1 236,47	292 302,09	250,00	295 764,16	0,10	76,42

Номер участка	Тепловая нагрузка	Длина участка	Диаметр трубы	Расход воды	Скорость воды	Динамическое сопротивление	Сумма коэффициентов местных сопротивлений	Удельное сопротивление	Сопротивление участка	Сопротивление на элементах	Сумма сопротивлений участка	Потери напора	Располагаемый напор в подаче
	<i>Гкал/час</i>	<i>м</i>	<i>мм</i>	<i>т/ч</i>	<i>м/с</i>	<i>Па</i>		<i>Па/м</i>	<i>Па</i>	<i>Па</i>	<i>Па</i>	<i>Па</i>	<i>м.в.ст.</i>
<b>1</b>	<b>2</b>	<b>3</b>	<b>4</b>	<b>5</b>	<b>6</b>	<b>7</b>	<b>8</b>	<b>9</b>	<b>10</b>	<b>11</b>	<b>12</b>	<b>13</b>	<b>14</b>
174.	3,725	58,00	200	128,13	1,13	642,41	5	1 236,47	71 715,40	250,00	75 177,47	0,03	76,40
175.	3,725	49,00	200	128,13	1,13	642,41	5	1 236,47	60 587,15	250,00	64 049,22	0,02	76,38
176.	3,415	96,10	150	117,46	1,85	1 706,31	5	4 164,57	400 215,26	250,00	408 996,81	0,14	76,24
177.	3,415	414,50	200	117,46	1,04	539,89	5	1 061,97	440 185,56	250,00	443 134,99	0,15	76,09
178.	2,693	126,50	150	92,62	1,46	1 060,95	5	2 747,91	347 610,82	250,00	353 165,57	0,12	75,97
179.	1,060	27,10	150	36,48	0,57	164,55	5	537,98	14 579,37	250,00	15 652,10	0,01	75,96
180.	1,060	22,00	100	36,48	1,29	833,01	5	3 691,50	81 213,01	250,00	85 628,06	0,03	75,93
181.	1,060	60,50	100	36,48	1,29	833,01	5	3 691,50	223 335,77	250,00	227 750,82	0,08	75,85
182.	0,191	34,80	80	6,57	0,36	66,03	5	530,97	18 477,63	250,00	19 057,80	0,01	75,85
183.	0,191	54,80	65	6,57	0,55	151,52	5	1 423,66	78 016,51	250,00	79 024,12	0,03	75,82
184.	0,851	4,00	100	29,28	1,04	536,74	5	2 512,90	10 051,61	250,00	12 985,30	0,00	75,82
185.	3,708	105,00	200	127,56	1,13	636,71	5	1 226,86	128 820,54	250,00	132 254,10	0,04	75,77
186.	0,851	63,10	150	29,28	0,46	106,02	5	366,22	23 108,49	250,00	23 888,60	0,01	75,76
187.	0,851	14,50	80	29,28	1,62	1 310,40	5	7 252,68	105 163,80	250,00	111 965,78	0,04	75,72
188.	1,482	47,00	150	50,97	0,80	321,25	5	966,07	45 405,24	250,00	47 261,49	0,02	75,71
189.	1,482	60,60	150	50,97	0,80	321,25	5	966,07	58 543,77	250,00	60 400,03	0,02	75,69
190.	1,482	7,00	125	50,97	1,15	666,15	5	2 296,78	16 077,45	250,00	19 658,17	0,01	75,68
191.	1,482	41,00	125	50,97	1,15	666,15	5	2 296,78	94 167,89	250,00	97 748,62	0,03	75,65
192.	0,784	39,00	125	26,98	0,61	186,63	5	754,42	29 422,21	250,00	30 605,38	0,01	75,64
193.	0,120	12,00	100	4,14	0,15	10,74	5	81,97	983,67	250,00	1 287,35	0,00	75,64
194.	0,120	4,98	100	4,14	0,15	10,74	5	81,97	408,22	250,00	711,91	0,00	75,64
195.	0,120	37,70	80	4,14	0,23	26,21	5	236,59	8 919,29	250,00	9 300,36	0,00	75,63
196.	0,120	60,00	80	4,14	0,23	26,21	5	236,59	14 195,16	250,00	14 576,23	0,00	75,63
197.	0,249	37,00	100	8,58	0,30	46,07	5	293,18	10 847,77	250,00	11 328,13	0,00	75,63
198.	0,153	5,30	40	5,25	1,16	674,97	40	9 653,45	51 163,29	5 000,00	83 162,08	0,03	75,60
199.	4,224	44,00	200	145,30	1,29	826,10	5	1 540,82	67 796,09	250,00	72 176,62	0,02	75,57
200.	4,224	42,00	200	145,30	1,29	826,10	5	1 540,82	64 714,45	250,00	69 094,97	0,02	75,55
201.	0,191	12,30	65	6,57	0,55	151,52	5	1 423,66	17 511,01	250,00	18 518,61	0,01	75,54
202.	4,224	4,50	200	145,30	1,29	826,10	5	1 540,82	6 933,69	250,00	11 314,22	0,00	75,54

Номер участка	Тепловая нагрузка	Длина участка	Диаметр трубы	Расход воды	Скорость воды	Динамическое сопротивление	Сумма коэффициентов местных сопротивлений	Удельное сопротивление	Сопротивление участка	Сопротивление на элементах	Сумма сопротивлений участка	Потери напора	Располагаемый напор в подаче
	<i>Гкал/час</i>	<i>м</i>	<i>мм</i>	<i>т/ч</i>	<i>м/с</i>	<i>Па</i>		<i>Па/м</i>	<i>Па</i>	<i>Па</i>	<i>Па</i>	<i>Па</i>	<i>м.в.ст.</i>
1	2	3	4	5	6	7	8	9	10	11	12	13	14
203.	4,224	33,00	150	145,30	2,29	2 610,90	5	6 042,42	199 399,89	250,00	212 704,39	0,07	75,47
204.	0,218	25,00	50	7,49	1,06	562,38	5	6 225,82	155 645,44	250,00	158 707,33	0,05	75,41
205.	0,218	10,00	50	7,49	1,06	562,38	5	6 225,82	62 258,18	250,00	65 320,07	0,02	75,39
206.	0,782	30,00	100	26,90	0,95	452,97	5	2 166,16	64 984,81	250,00	67 499,64	0,02	75,37
207.	4,222	40,78	200	145,23	1,28	825,34	5	1 539,57	62 783,62	250,00	67 160,31	0,02	75,34
208.	1,911	7,75	150	65,73	1,03	534,27	5	1 507,69	11 684,57	250,00	14 605,92	0,00	75,34
209.	1,911	108,00	150	65,73	1,03	534,27	5	1 507,69	162 830,10	250,00	165 751,46	0,06	75,28
210.	1,911	5,40	150	65,73	1,03	534,27	5	1 507,69	8 141,51	250,00	11 062,86	0,00	75,28
211.	1,911	13,30	150	65,73	1,03	534,27	5	1 507,69	20 052,23	250,00	22 973,58	0,01	75,27
212.	1,911	90,00	150	65,73	1,03	534,27	5	1 507,69	135 691,75	250,00	138 613,11	0,05	75,22
213.	0,888	164,00	150	30,56	0,48	115,47	5	394,62	64 718,47	250,00	65 545,83	0,02	75,20
214.	0,888	48,70	150	30,56	0,48	115,47	5	394,62	19 218,23	250,00	20 045,59	0,01	75,20
215.	0,573	56,00	125	19,70	0,45	99,53	5	435,21	24 371,80	250,00	25 119,45	0,01	75,19
216.	0,573	56,00	100	19,70	0,70	242,99	5	1 256,09	70 341,28	250,00	71 806,22	0,02	75,16
217.	0,573	56,00	80	19,70	1,09	593,24	5	3 625,31	203 017,19	250,00	206 233,37	0,07	75,09
218.	31,184	77,00	400	1 072,74	2,37	2 814,33	5	1 893,48	145 798,23	250,00	160 119,87	0,05	75,04
219.	31,078	12,00	400	1 069,07	2,36	2 795,09	5	1 882,15	22 585,82	250,00	36 811,25	0,01	75,03
220.	30,971	48,00	400	1 065,39	2,36	2 775,91	5	1 870,85	89 800,74	250,00	103 930,30	0,04	74,99
221.	30,864	1,50	400	1 061,72	2,35	2 756,80	5	1 859,58	2 789,36	250,00	16 823,38	0,01	74,98
222.	30,757	60,00	400	1 058,05	2,34	2 737,76	5	1 848,33	110 899,85	250,00	124 838,66	0,04	74,94
223.	30,650	1,50	400	1 054,37	2,33	2 718,78	5	1 837,12	2 755,67	250,00	16 599,59	0,01	60,00
224.	30,544	58,00	400	1 050,70	2,32	2 699,87	5	1 825,93	105 903,94	250,00	119 653,30	0,06	59,94
225.	30,437	64,00	400	1 047,03	2,32	2 681,03	5	1 814,77	116 145,50	250,00	129 800,64	0,06	59,88
226.	30,330	141,50	400	1 043,35	2,31	2 662,25	5	1 803,65	255 215,93	250,00	268 777,18	0,13	59,75
227.	30,223	141,00	400	1 039,68	2,30	2 643,54	5	1 792,55	252 749,31	250,00	266 216,99	0,13	59,63
228.	17,466	349,50	400	600,84	1,33	882,88	5	686,63	239 978,18	250,00	244 642,60	0,12	59,51
229.	14,027	54,00	300	482,52	1,90	1 799,57	5	1 834,44	99 059,87	250,00	108 307,70	0,05	59,46
230.	14,027	103,00	300	482,52	1,90	1 799,57	5	1 834,44	188 947,53	250,00	198 195,36	0,09	59,36
231.	8,867	279,00	300	305,03	1,20	719,18	5	822,18	229 387,98	250,00	233 233,89	0,11	59,25

Номер участка	Тепловая нагрузка	Длина участка	Диаметр трубы	Расход воды	Скорость воды	Динамическое сопротивление	Сумма коэффициентов местных сопротивлений	Удельное сопротивление	Сопротивление участка	Сопротивление на элементах	Сумма сопротивлений участка	Потери напора	Располагаемый напор в подаче
	<i>Гкал/час</i>	<i>м</i>	<i>мм</i>	<i>т/ч</i>	<i>м/с</i>	<i>Па</i>		<i>Па/м</i>	<i>Па</i>	<i>Па</i>	<i>Па</i>	<i>Па</i>	<i>м.в.ст.</i>
1	2	3	4	5	6	7	8	9	10	11	12	13	14
232.	8,867	63,00	300	305,03	1,20	719,18	5	822,18	51 797,29	250,00	55 643,20	0,03	59,23
233.	1,892	9,40	100	65,08	2,30	2 651,45	5	10 166,75	95 567,42	250,00	109 074,68	0,05	59,18
234.	1,892	6,60	100	65,08	2,30	2 651,45	5	10 166,75	67 100,53	250,00	80 607,79	0,04	59,14
235.	1,892	19,50	125	65,08	1,47	1 086,03	5	3 522,57	68 690,09	250,00	74 370,26	0,04	59,10
236.	1,892	16,50	150	65,08	1,02	523,74	5	1 481,66	24 447,39	250,00	27 316,11	0,01	59,09
237.	1,892	7,20	150	65,08	1,02	523,74	5	1 481,66	10 667,95	250,00	13 536,67	0,01	59,08
238.	1,892	7,00	100	65,08	2,30	2 651,45	5	10 166,75	71 167,23	250,00	84 674,49	0,04	59,04
239.	0,938	52,60	100	32,27	1,14	651,96	5	2 979,06	156 698,79	250,00	160 208,62	0,08	58,97
240.	0,208	95,90	65	7,17	0,60	180,41	5	1 658,53	159 053,29	250,00	160 205,35	0,08	58,89
241.	0,206	5,00	65	7,10	0,59	176,77	5	1 629,20	8 145,98	250,00	9 279,83	0,00	58,88
242.	0,147	49,50	50	5,06	0,72	256,90	5	3 136,65	155 264,29	250,00	156 798,80	0,07	58,81
243.	0,147	16,00	50	5,06	0,72	256,90	5	3 136,65	50 186,44	250,00	51 720,94	0,02	58,79
244.	0,147	4,50	50	5,06	0,72	256,90	5	3 136,65	14 114,94	250,00	15 649,44	0,01	58,78
245.	0,153	15,00	50	5,26	0,74	277,00	5	3 350,37	50 255,49	250,00	51 890,50	0,02	58,75
246.	0,147	42,00	100	5,06	0,18	16,06	5	116,57	4 895,79	250,00	5 226,08	0,00	58,75
247.	0,784	21,00	150	26,98	0,42	90,04	5	317,44	6 666,31	250,00	7 366,53	0,00	58,75
248.	0,215	35,00	100	7,40	0,26	34,24	5	226,12	7 914,17	250,00	8 335,36	0,00	58,74
249.	0,441	3,00	100	15,15	0,54	143,78	5	793,65	2 380,94	250,00	3 349,86	0,00	58,74
250.	0,441	56,06	100	15,15	0,54	143,78	5	793,65	44 491,89	250,00	45 460,80	0,02	58,72
251.	0,213	65,00	80	7,31	0,40	81,69	5	639,60	41 573,77	250,00	42 232,21	0,02	58,70
252.	0,213	5,00	80	7,31	0,40	81,69	5	639,60	3 197,98	250,00	3 856,42	0,00	58,70
253.	0,441	56,06	100	15,15	0,54	143,78	5	793,65	44 491,89	250,00	45 460,80	0,02	58,68
254.	0,441	15,00	100	15,15	0,54	143,78	5	793,65	11 904,72	250,00	12 873,63	0,01	58,67
255.	2,118	4,30	100	72,85	2,58	3 322,51	5	12 385,58	53 257,97	250,00	70 120,50	0,03	58,64
256.	0,970	53,47	100	33,37	1,18	697,04	5	3 158,52	168 885,92	250,00	172 621,11	0,08	58,55
257.	0,970	4,50	100	33,37	1,18	697,04	5	3 158,52	14 213,33	250,00	17 948,52	0,01	58,55
258.	0,970	16,00	100	33,37	1,18	697,04	5	3 158,52	50 536,28	250,00	54 271,47	0,03	58,52
259.	0,970	24,95	100	33,37	1,18	697,04	5	3 158,52	78 805,01	250,00	82 540,20	0,04	58,48
260.	0,148	44,70	50	5,09	0,72	259,31	5	3 162,35	141 356,93	250,00	142 903,47	0,07	58,41



Номер участка	Тепловая нагрузка	Длина участка	Диаметр трубы	Расход воды	Скорость воды	Динамическое сопротивление	Сумма коэффициентов местных сопротивлений	Удельное сопротивление	Сопротивление участка	Сопротивление на элементах	Сумма сопротивлений участка	Потери напора	Располагаемый напор в подаче
	<i>Гкал/час</i>	<i>м</i>	<i>мм</i>	<i>т/ч</i>	<i>м/с</i>	<i>Па</i>		<i>Па/м</i>	<i>Па</i>	<i>Па</i>	<i>Па</i>	<i>Па</i>	<i>м.в.ст.</i>
1	2	3	4	5	6	7	8	9	10	11	12	13	14
261.	0,144	45,35	50	4,97	0,70	247,39	5	3 034,77	137 626,90	250,00	139 113,84	0,07	58,35
262.	0,077	29,50	80	2,66	0,15	10,83	5	109,19	3 221,15	250,00	3 525,32	0,00	58,35
263.	0,077	9,00	40	2,66	0,59	173,33	40	2 938,20	26 443,82	5 000,00	38 377,18	0,02	58,33
264.	0,113	50,00	50	3,87	0,55	150,19	5	1 961,01	98 050,36	250,00	99 051,30	0,05	58,28
265.	0,094	9,00	40	3,23	0,71	254,63	40	4 113,70	37 023,34	5 000,00	52 208,63	0,02	58,26
266.	0,939	27,00	150	32,30	0,51	129,04	5	434,91	11 742,54	250,00	12 637,74	0,01	58,25
267.	0,939	53,84	100	32,30	1,14	653,26	5	2 984,23	160 670,81	250,00	164 187,10	0,08	58,17
268.	0,939	39,00	100	32,30	1,14	653,26	5	2 984,23	116 384,88	250,00	119 901,16	0,06	58,11
269.	0,939	32,00	100	32,30	1,14	653,26	5	2 984,23	95 495,28	250,00	99 011,57	0,05	58,07
270.	0,939	8,00	100	32,30	1,14	653,26	5	2 984,23	23 873,82	250,00	27 390,10	0,01	58,05
271.	0,212	49,65	80	7,31	0,40	81,66	5	639,39	31 745,84	250,00	32 404,13	0,02	58,04
272.	0,783	10,00	100	26,95	0,95	454,58	5	2 172,92	21 729,20	250,00	24 252,10	0,01	58,03
273.	0,783	45,20	100	26,95	0,95	454,58	5	2 172,92	98 215,97	250,00	100 738,87	0,05	57,98
274.	0,783	15,00	100	26,95	0,95	454,58	5	2 172,92	32 593,79	250,00	35 116,70	0,02	57,96
275.	0,285	52,70	100	9,80	0,35	60,13	5	370,11	19 504,96	250,00	20 055,61	0,01	57,95
276.	0,285	40,30	80	9,80	0,54	146,80	5	1 068,21	43 048,90	250,00	44 032,90	0,02	57,93
277.	0,285	4,00	80	9,80	0,54	146,80	5	1 068,21	4 272,84	250,00	5 256,84	0,00	57,93
278.	9,531	10,00	150	327,85	5,16	13 292,72	5	25 100,47	251 004,67	250,00	317 718,29	0,15	57,78
279.	8,004	12,00	150	275,34	4,33	9 375,87	5	18 493,95	221 927,42	250,00	269 056,77	0,13	57,65
280.	0,172	7,84	50	5,92	0,84	350,60	5	4 117,46	32 280,91	250,00	34 283,90	0,02	57,63
281.	0,887	31,10	100	30,53	1,08	583,44	5	2 703,22	84 070,22	250,00	87 237,43	0,04	57,59
282.	2,501	82,00	150	86,03	1,35	915,25	5	2 414,72	198 007,14	250,00	202 833,39	0,10	57,50
283.	2,501	11,00	150	86,03	1,35	915,25	5	2 414,72	26 561,93	250,00	31 388,19	0,01	57,48
284.	0,398	74,30	80	13,69	0,76	286,27	5	1 916,22	142 375,26	250,00	144 056,59	0,07	57,41
285.	0,398	17,50	80	13,69	0,76	286,27	5	1 916,22	33 533,88	250,00	35 215,21	0,02	57,40
286.	0,398	0,50	80	13,69	0,76	286,27	5	1 916,22	958,11	250,00	2 639,44	0,00	57,39
287.	0,978	18,00	150	33,66	0,53	140,08	5	467,30	8 411,43	250,00	9 361,83	0,00	57,39
288.	0,784	71,00	100	26,96	0,95	454,94	5	2 174,41	154 382,83	250,00	156 907,52	0,07	57,31
289.	0,088	5,00	50	3,03	0,43	91,91	5	1 276,03	6 380,13	250,00	7 089,68	0,00	57,31

Номер участка	Тепловая нагрузка	Длина участка	Диаметр трубы	Расход воды	Скорость воды	Динамическое сопротивление	Сумма коэффициентов местных сопротивлений	Удельное сопротивление	Сопротивление участка	Сопротивление на элементах	Сумма сопротивлений участка	Потери напора	Располагаемый напор в подаче
	<i>Гкал/час</i>	<i>м</i>	<i>мм</i>	<i>т/ч</i>	<i>м/с</i>	<i>Па</i>		<i>Па/м</i>	<i>Па</i>	<i>Па</i>	<i>Па</i>	<i>Па</i>	<i>м.в.ст.</i>
1	2	3	4	5	6	7	8	9	10	11	12	13	14
290.	1,860	50,00	150	63,99	1,01	506,32	5	1 438,45	71 922,36	250,00	74 703,98	0,04	57,28
291.	0,089	4,50	50	3,05	0,43	93,41	5	1 294,21	5 823,94	250,00	6 540,97	0,00	57,27
292.	1,395	270,00	150	48,00	0,75	284,90	5	869,72	234 824,11	250,00	236 498,62	0,11	57,16
293.	0,009	11,00	50	0,30	0,04	0,88	5	21,77	239,46	250,00	493,84	0,00	57,16
294.	0,009	34,00	50	0,30	0,04	0,88	5	21,77	740,14	250,00	994,52	0,00	57,16
295.	0,954	31,20	150	32,83	0,52	133,33	5	447,53	13 963,00	250,00	14 879,63	0,01	57,15
296.	0,954	20,00	150	32,83	0,52	133,33	5	447,53	8 950,64	250,00	9 867,28	0,00	57,15
297.	0,954	26,70	150	32,83	0,52	133,33	5	447,53	11 949,10	250,00	12 865,74	0,01	57,14
298.	0,014	16,00	50	0,47	0,07	2,24	5	49,55	792,80	250,00	1 054,02	0,00	57,14
299.	0,784	31,00	100	26,98	0,95	455,65	5	2 177,38	67 498,63	250,00	70 026,87	0,03	57,11
300.	0,210	39,00	65	7,23	0,61	183,31	5	1 681,83	65 591,20	250,00	66 757,76	0,03	57,08
301.	0,210	25,90	50	7,22	1,02	521,84	5	5 831,32	151 031,23	250,00	153 890,44	0,07	57,00
302.	0,210	40,00	50	7,22	1,02	521,84	5	5 831,32	233 252,87	250,00	236 112,07	0,11	56,89
303.	0,210	8,60	50	7,22	1,02	521,84	5	5 831,32	50 149,37	250,00	53 008,57	0,03	56,87
304.	0,405	12,00	150	13,94	0,22	24,03	5	99,91	1 198,95	250,00	1 569,08	0,00	56,86
305.	0,602	59,30	150	20,71	0,33	53,02	5	199,72	11 843,64	250,00	12 358,76	0,01	56,86
306.	0,602	20,00	150	20,71	0,33	53,02	5	199,72	3 994,48	250,00	4 509,60	0,00	56,86
307.	0,602	55,10	150	20,71	0,33	53,02	5	199,72	11 004,80	250,00	11 519,91	0,01	56,85
308.	0,602	35,60	100	20,71	0,73	268,43	5	1 370,45	48 788,10	250,00	50 380,26	0,02	56,83
309.	0,550	4,00	100	18,93	0,67	224,39	5	1 171,54	4 686,16	250,00	6 058,10	0,00	56,82
310.	0,550	16,00	100	18,93	0,67	224,39	5	1 171,54	18 744,65	250,00	20 116,58	0,01	56,81
311.	0,550	52,60	100	18,93	0,67	224,39	5	1 171,54	61 623,03	250,00	62 994,96	0,03	56,78
312.	0,550	7,40	100	18,93	0,67	224,39	5	1 171,54	8 669,40	250,00	10 041,34	0,00	56,78
313.	0,172	22,10	80	5,92	0,33	53,50	5	441,64	9 760,22	250,00	10 277,71	0,00	56,78
314.	0,172	56,00	80	5,92	0,33	53,50	5	441,64	24 731,78	250,00	25 249,27	0,01	56,76
315.	0,172	16,00	80	5,92	0,33	53,50	5	441,64	7 066,22	250,00	7 583,71	0,00	56,76
316.	0,172	31,00	80	5,92	0,33	53,50	5	441,64	13 690,81	250,00	14 208,30	0,01	56,75
317.	0,456	52,50	100	15,68	0,55	153,88	5	842,22	44 216,50	250,00	45 235,92	0,02	56,73
318.	0,456	41,00	100	15,68	0,55	153,88	5	842,22	34 530,98	250,00	35 550,40	0,02	56,71

Номер участка	Тепловая нагрузка	Длина участка	Диаметр трубы	Расход воды	Скорость воды	Динамическое сопротивление	Сумма коэффициентов местных сопротивлений	Удельное сопротивление	Сопротивление участка	Сопротивление на элементах	Сумма сопротивлений участка	Потери напора	Располагаемый напор в подаче
	<i>Гкал/час</i>	<i>м</i>	<i>мм</i>	<i>т/ч</i>	<i>м/с</i>	<i>Па</i>		<i>Па/м</i>	<i>Па</i>	<i>Па</i>	<i>Па</i>	<i>Па</i>	<i>м.в.ст.</i>
1	2	3	4	5	6	7	8	9	10	11	12	13	14
319.	0,456	30,00	100	15,68	0,55	153,88	5	842,22	25 266,57	250,00	26 285,99	0,01	56,70
320.	0,971	19,75	150	33,41	0,53	138,08	5	461,45	9 113,69	250,00	10 054,08	0,00	56,70
321.	20,186	70,00	300	694,39	2,73	3 726,90	5	3 468,66	242 805,92	250,00	261 690,41	0,12	56,57
322.	2,004	22,85	150	68,92	1,08	587,47	5	1 638,26	37 434,14	250,00	40 621,49	0,02	56,55
323.	2,004	5,00	125	68,92	1,56	1 218,18	5	3 894,87	19 474,33	250,00	25 815,22	0,01	56,54
324.	2,004	24,65	125	68,92	1,56	1 218,18	5	3 894,87	96 008,47	250,00	102 349,35	0,05	56,49
325.	1,014	58,00	100	34,87	1,23	761,23	5	3 411,63	197 874,83	250,00	201 931,00	0,10	56,40
326.	0,402	8,00	50	13,84	1,96	1 919,77	5	18 229,09	145 832,74	250,00	155 681,61	0,07	56,32
327.	5,428	246,00	250	186,74	1,06	558,89	5	828,17	203 729,24	250,00	206 773,68	0,10	56,22
328.	0,014	190,50	50	0,47	0,07	2,24	5	49,55	9 439,30	250,00	9 700,52	0,00	56,22
329.	0,014	52,40	32	0,47	0,16	13,37	40	412,75	21 628,24	5 000,00	27 163,22	0,01	56,21
330.	0,014	8,00	32	0,47	0,16	13,37	40	412,75	3 302,02	5 000,00	8 837,00	0,00	56,20
331.	0,014	4,00	32	0,47	0,16	13,37	40	412,75	1 651,01	5 000,00	7 185,99	0,00	56,20
332.	3,708	402,50	250	127,55	0,72	260,76	5	425,03	171 072,81	250,00	172 626,59	0,08	56,12
333.	1,892	4,00	150	65,08	1,02	523,74	5	1 481,66	5 926,64	250,00	8 795,36	0,00	56,11
334.	1,988	70,00	150	68,39	1,08	578,43	5	1 616,17	113 132,03	250,00	116 274,17	0,06	56,06
335.	2,435	16,00	150	83,77	1,32	867,88	5	2 305,01	36 880,09	250,00	41 469,50	0,02	56,04
336.	2,494	32,00	150	85,78	1,35	910,06	5	2 402,73	76 887,43	250,00	81 687,72	0,04	56,00
337.	1,932	17,00	150	66,44	1,04	545,97	5	1 536,54	26 121,16	250,00	29 101,02	0,01	55,98
338.	1,988	1,00	150	68,39	1,08	578,43	5	1 616,17	1 616,17	250,00	4 758,31	0,00	55,98
339.	2,683	20,00	150	92,29	1,45	1 053,37	5	2 730,73	54 614,68	250,00	60 131,55	0,03	55,95
340.	1,988	26,00	150	68,40	1,08	578,53	5	1 616,42	42 026,83	250,00	45 169,47	0,02	55,93
341.	2,899	24,00	150	99,71	1,57	1 229,63	5	3 126,60	75 038,38	250,00	81 436,53	0,04	55,89
342.	3,123	17,00	150	107,45	1,69	1 427,72	5	3 563,12	60 573,12	250,00	67 961,70	0,03	55,86
343.	1,988	45,00	150	68,40	1,08	578,58	5	1 616,54	72 744,25	250,00	75 887,14	0,04	55,82
344.	2,777	31,00	150	95,55	1,50	1 128,96	5	2 901,44	89 944,57	250,00	95 839,37	0,05	55,78
345.	2,777	18,00	150	95,55	1,50	1 128,96	5	2 901,44	52 225,88	250,00	58 120,68	0,03	55,75
346.	2,777	70,00	150	95,55	1,50	1 128,96	5	2 901,44	203 100,64	250,00	208 995,44	0,10	55,65
347.	2,777	31,00	150	95,55	1,50	1 128,96	5	2 901,44	89 944,57	250,00	95 839,37	0,05	55,61

Номер участка	Тепловая нагрузка	Длина участка	Диаметр трубы	Расход воды	Скорость воды	Динамическое сопротивление	Сумма коэффициентов местных сопротивлений	Удельное сопротивление	Сопротивление участка	Сопротивление на элементах	Сумма сопротивлений участка	Потери напора	Располагаемый напор в подаче
	<i>Гкал/час</i>	<i>м</i>	<i>мм</i>	<i>т/ч</i>	<i>м/с</i>	<i>Па</i>		<i>Па/м</i>	<i>Па</i>	<i>Па</i>	<i>Па</i>	<i>Па</i>	<i>м.в.ст.</i>
1	2	3	4	5	6	7	8	9	10	11	12	13	14
348.	2,777	30,00	150	95,55	1,50	1 128,96	5	2 901,44	87 043,13	250,00	92 937,93	0,04	55,56
349.	2,777	30,00	150	95,55	1,50	1 128,96	5	2 901,44	87 043,13	250,00	92 937,93	0,04	55,52
350.	2,777	27,00	150	95,55	1,50	1 128,96	5	2 901,44	78 338,82	250,00	84 233,62	0,04	55,48
351.	2,777	3,00	150	95,55	1,50	1 128,96	5	2 901,44	8 704,31	250,00	14 599,11	0,01	55,47
352.	2,777	20,00	150	95,55	1,50	1 128,96	5	2 901,44	58 028,76	250,00	63 923,55	0,03	55,44
353.	0,086	41,00	50	2,96	0,42	87,65	5	1 224,15	50 190,17	250,00	50 878,43	0,02	55,42
354.	0,086	48,00	50	2,96	0,42	87,65	5	1 224,15	58 759,22	250,00	59 447,48	0,03	55,39
355.	0,086	23,50	50	2,96	0,42	87,65	5	1 224,15	28 767,54	250,00	29 455,79	0,01	55,37
356.	0,086	46,00	50	2,96	0,42	87,65	5	1 224,15	56 310,92	250,00	56 999,18	0,03	55,35
357.	0,086	30,00	50	2,96	0,42	87,65	5	1 224,15	36 724,51	250,00	37 412,77	0,02	55,33
358.	0,086	22,00	50	2,96	0,42	87,65	5	1 224,15	26 931,31	250,00	27 619,57	0,01	55,32
359.	0,086	21,00	50	2,96	0,42	87,65	5	1 224,15	25 707,16	250,00	26 395,42	0,01	55,30
360.	0,086	27,00	50	2,96	0,42	87,65	5	1 224,15	33 052,06	250,00	33 740,32	0,02	55,29
361.	7,276	104,00	250	250,31	1,42	1 004,21	5	1 382,95	143 826,33	250,00	149 097,38	0,07	55,22
362.	0,155	72,00	65	5,32	0,45	99,43	5	984,76	70 902,78	250,00	71 649,94	0,03	55,18
363.	0,155	30,00	65	5,32	0,45	99,43	5	984,76	29 542,83	250,00	30 289,99	0,01	55,17
364.	0,155	21,00	65	5,32	0,45	99,43	5	984,76	20 679,98	250,00	21 427,14	0,01	55,16
365.	0,155	24,00	65	5,32	0,45	99,43	5	984,76	23 634,26	250,00	24 381,42	0,01	55,15
366.	0,155	22,00	65	5,32	0,45	99,43	5	984,76	21 664,74	250,00	22 411,90	0,01	55,14
367.	0,155	27,00	65	5,32	0,45	99,43	5	984,76	26 588,54	250,00	27 335,71	0,01	55,12
368.	0,155	57,00	65	5,32	0,45	99,43	5	984,76	56 131,37	250,00	56 878,53	0,03	55,10
369.	0,021	10,50	65	0,73	0,06	1,88	5	30,55	320,74	250,00	580,13	0,00	55,09
370.	0,172	42,00	65	5,92	0,50	122,76	5	1 184,15	49 734,26	250,00	50 598,04	0,02	55,07
371.	0,209	48,60	65	7,19	0,60	181,31	5	1 665,76	80 956,01	250,00	82 112,56	0,04	55,03
372.	0,209	29,00	65	7,19	0,60	181,31	5	1 665,76	48 307,08	250,00	49 463,64	0,02	55,01
373.	0,209	28,00	65	7,19	0,60	181,31	5	1 665,76	46 641,32	250,00	47 797,88	0,02	54,99
374.	0,209	27,00	50	7,19	1,02	517,84	5	5 792,20	156 389,47	250,00	159 228,68	0,08	54,91
375.	0,209	30,00	50	7,19	1,02	517,84	5	5 792,20	173 766,08	250,00	176 605,29	0,08	54,83
376.	0,209	30,00	50	7,19	1,02	517,84	5	5 792,20	173 766,08	250,00	176 605,29	0,08	54,74

Номер участка	Тепловая нагрузка	Длина участка	Диаметр трубы	Расход воды	Скорость воды	Динамическое сопротивление	Сумма коэффициентов местных сопротивлений	Удельное сопротивление	Сопротивление участка	Сопротивление на элементах	Сумма сопротивлений участка	Потери напора	Располагаемый напор в подаче
	<i>Гкал/час</i>	<i>м</i>	<i>мм</i>	<i>т/ч</i>	<i>м/с</i>	<i>Па</i>		<i>Па/м</i>	<i>Па</i>	<i>Па</i>	<i>Па</i>	<i>Па</i>	<i>м.в.ст.</i>
1	2	3	4	5	6	7	8	9	10	11	12	13	14
377.	0,209	27,00	50	7,19	1,02	517,84	5	5 792,20	156 389,47	250,00	159 228,68	0,08	54,67
378.	7,845	104,00	250	269,86	1,53	1 167,22	5	1 577,50	164 059,57	250,00	170 145,68	0,08	54,58
379.	0,209	41,00	50	7,19	1,02	517,84	5	5 792,20	237 480,30	250,00	240 319,51	0,11	54,47
380.	0,209	46,00	50	7,19	1,02	517,84	5	5 792,20	266 441,32	250,00	269 280,53	0,13	54,34
381.	0,209	27,00	50	7,19	1,02	517,84	5	5 792,20	156 389,47	250,00	159 228,68	0,08	54,27
382.	0,209	28,80	50	7,19	1,02	517,84	5	5 792,20	166 815,43	250,00	169 654,64	0,08	54,19
383.	0,209	32,00	50	7,19	1,02	517,84	5	5 792,20	185 350,48	250,00	188 189,69	0,09	54,10
384.	0,209	27,00	50	7,19	1,02	517,84	5	5 792,20	156 389,47	250,00	159 228,68	0,08	54,02
385.	0,209	28,00	50	7,19	1,02	517,84	5	5 792,20	162 181,67	250,00	165 020,88	0,08	53,94
386.	0,209	27,00	50	7,19	1,02	517,84	5	5 792,20	156 389,47	250,00	159 228,68	0,08	53,87
387.	0,209	71,00	65	7,19	0,60	181,31	5	1 665,76	118 269,07	250,00	119 425,62	0,06	53,81
388.	0,209	28,00	65	7,19	0,60	181,31	5	1 665,76	46 641,32	250,00	47 797,88	0,02	53,79
389.	0,209	25,00	65	7,19	0,60	181,31	5	1 665,76	41 644,04	250,00	42 800,59	0,02	53,77
390.	0,097	28,00	65	3,34	0,28	39,05	5	434,66	12 170,34	250,00	12 615,59	0,01	53,76
391.	0,097	28,00	65	3,34	0,28	39,05	5	434,66	12 170,34	250,00	12 615,59	0,01	53,75
392.	0,097	18,00	65	3,34	0,28	39,05	5	434,66	7 823,79	250,00	8 269,03	0,00	53,75
393.	0,097	10,00	65	3,34	0,28	39,05	5	434,66	4 346,55	250,00	4 791,79	0,00	53,75
394.	0,097	29,00	65	3,34	0,28	39,05	5	434,66	12 605,00	250,00	13 050,24	0,01	53,74
395.	0,097	18,00	65	3,34	0,28	39,05	5	434,66	7 823,79	250,00	8 269,03	0,00	53,74
396.	1,932	203,00	250	66,44	0,38	70,76	5	135,76	27 559,22	250,00	28 163,01	0,01	53,72
397.	1,932	511,00	250	66,44	0,38	70,76	5	135,76	69 373,20	250,00	69 977,00	0,03	53,69
398.	1,932	176,00	250	66,44	0,38	70,76	5	135,76	23 893,70	250,00	24 497,50	0,01	53,68
399.	1,932	78,00	150	66,44	1,04	545,98	5	1 536,57	119 852,47	250,00	122 832,39	0,06	53,62
400.	1,932	163,00	150	66,44	1,04	545,98	5	1 536,57	250 460,93	250,00	253 440,85	0,12	53,50
401.	0,138	51,00	50	4,73	0,67	224,39	5	2 786,41	142 106,83	250,00	143 478,77	0,07	53,43
402.	0,015	38,00	32	0,53	0,18	16,55	40	497,41	18 901,60	5 000,00	24 563,72	0,01	53,42
403.	1,313	118,00	150	45,15	0,71	252,13	5	781,52	92 219,01	250,00	93 729,65	0,04	53,38
404.	1,313	93,00	150	45,15	0,71	252,13	5	781,52	72 681,08	250,00	74 191,72	0,04	53,34
405.	1,313	100,00	150	45,15	0,71	252,13	5	781,52	78 151,70	250,00	79 662,34	0,04	53,30

Номер участка	Тепловая нагрузка	Длина участка	Диаметр трубы	Расход воды	Скорость воды	Динамическое сопротивление	Сумма коэффициентов местных сопротивлений	Удельное сопротивление	Сопротивление участка	Сопротивление на элементах	Сумма сопротивлений участка	Потери напора	Располагаемый напор в подаче
	<i>Гкал/час</i>	<i>м</i>	<i>мм</i>	<i>т/ч</i>	<i>м/с</i>	<i>Па</i>		<i>Па/м</i>	<i>Па</i>	<i>Па</i>	<i>Па</i>	<i>Па</i>	<i>м.в.ст.</i>
1	2	3	4	5	6	7	8	9	10	11	12	13	14
406.	1,313	92,00	150	45,15	0,71	252,13	5	781,52	71 899,56	250,00	73 410,21	0,03	53,27
407.	1,313	127,00	150	45,15	0,71	252,13	5	781,52	99 252,66	250,00	100 763,30	0,05	53,22
408.	1,313	250,00	150	45,15	0,71	252,13	5	781,52	195 379,25	250,00	196 889,89	0,09	53,13
409.	0,015	10,00	32	0,53	0,18	16,93	40	507,23	5 072,32	5 000,00	10 749,41	0,01	53,12
410.	0,213	12,00	50	7,32	1,04	536,09	5	5 970,43	71 645,11	250,00	74 575,56	0,04	53,09
411.	0,213	12,00	50	7,32	1,04	536,09	5	5 970,43	71 645,11	250,00	74 575,56	0,04	53,05
412.	0,213	12,00	50	7,32	1,04	536,09	5	5 970,43	71 645,11	250,00	74 575,56	0,04	53,01
413.	0,213	50,00	50	7,32	1,04	536,09	5	5 970,43	298 521,28	250,00	301 451,73	0,14	52,87
414.	0,140	58,00	50	4,83	0,68	233,22	5	2 882,19	167 166,95	250,00	168 583,07	0,08	52,79
415.	0,140	58,00	50	4,83	0,68	233,22	5	2 882,19	167 166,95	250,00	168 583,07	0,08	52,71
416.	0,213	60,00	50	7,32	1,04	536,09	5	5 970,43	358 225,53	250,00	361 155,99	0,17	52,54
417.	0,213	10,00	50	7,32	1,04	536,09	5	5 970,43	59 704,26	250,00	62 634,71	0,03	52,51
418.	0,213	10,00	50	7,32	1,04	536,09	5	5 970,43	59 704,26	250,00	62 634,71	0,03	52,48
419.	0,213	10,00	50	7,32	1,04	536,09	5	5 970,43	59 704,26	250,00	62 634,71	0,03	52,45
420.	0,021	10,00	50	0,73	0,10	5,36	5	106,09	1 060,89	250,00	1 337,67	0,00	52,45
421.	0,285	56,50	100	9,80	0,35	60,13	5	370,11	20 911,17	250,00	21 461,81	0,01	52,44
422.	1,125	50,00	100	38,69	1,37	937,25	5	4 092,66	204 633,10	250,00	209 569,33	0,10	52,34
423.	0,285	4,00	100	9,80	0,35	60,13	5	370,11	1 480,44	250,00	2 031,08	0,00	52,34
424.	1,125	11,00	100	38,69	1,37	937,25	5	4 092,66	45 019,28	250,00	49 955,52	0,02	52,31
425.	0,285	14,00	100	9,80	0,35	60,13	5	370,11	5 181,53	250,00	5 732,17	0,00	52,31
426.	1,125	3,00	100	38,69	1,37	937,25	5	4 092,66	12 277,99	250,00	17 214,22	0,01	52,30
427.	0,285	22,00	100	9,80	0,35	60,13	5	370,11	8 142,40	250,00	8 693,04	0,00	52,30
428.	1,125	45,00	100	38,69	1,37	937,25	5	4 092,66	184 169,79	250,00	189 106,02	0,09	52,21
429.	0,034	34,00	50	1,18	0,17	14,02	5	246,29	8 373,73	250,00	8 693,85	0,00	52,20
430.	0,034	6,00	50	1,18	0,17	14,02	5	246,29	1 477,72	250,00	1 797,84	0,00	52,20
431.	0,034	10,00	50	1,18	0,17	14,02	5	246,29	2 462,86	250,00	2 782,98	0,00	52,20
432.	0,034	14,00	50	1,18	0,17	14,02	5	246,29	3 448,00	250,00	3 768,13	0,00	52,20
433.	0,034	6,00	50	1,18	0,17	14,02	5	246,29	1 477,72	250,00	1 797,84	0,00	52,20
434.	0,034	10,00	50	1,18	0,17	14,02	5	246,29	2 462,86	250,00	2 782,98	0,00	52,20

Номер участка	Тепловая нагрузка	Длина участка	Диаметр трубы	Расход воды	Скорость воды	Динамическое сопротивление	Сумма коэффициентов местных сопротивлений	Удельное сопротивление	Сопротивление участка	Сопротивление на элементах	Сумма сопротивлений участка	Потери напора	Располагаемый напор в подаче
	<i>Гкал/час</i>	<i>м</i>	<i>мм</i>	<i>т/ч</i>	<i>м/с</i>	<i>Па</i>		<i>Па/м</i>	<i>Па</i>	<i>Па</i>	<i>Па</i>	<i>Па</i>	<i>м.в.ст.</i>
1	2	3	4	5	6	7	8	9	10	11	12	13	14
435.	0,034	14,00	50	1,18	0,17	14,02	5	246,29	3 448,00	250,00	3 768,13	0,00	52,20
436.	0,034	6,00	50	1,18	0,17	14,02	5	246,29	1 477,72	250,00	1 797,84	0,00	52,20
437.	0,034	10,00	50	1,18	0,17	14,02	5	246,29	2 462,86	250,00	2 782,98	0,00	52,19
438.	0,034	14,00	50	1,18	0,17	14,02	5	246,29	3 448,00	250,00	3 768,13	0,00	52,19
439.	0,034	6,00	50	1,18	0,17	14,02	5	246,29	1 477,72	250,00	1 797,84	0,00	52,19
440.	0,034	10,00	50	1,18	0,17	14,02	5	246,29	2 462,86	250,00	2 782,98	0,00	52,19
441.	0,034	14,00	50	1,18	0,17	14,02	5	246,29	3 448,00	250,00	3 768,13	0,00	52,19
442.	1,447	24,00	100	49,79	1,76	1 551,94	5	6 362,81	152 707,38	250,00	160 717,07	0,08	52,11
443.	0,837	13,00	100	28,78	1,02	518,42	5	2 437,72	31 690,34	250,00	34 532,46	0,02	52,10
444.	0,837	10,00	100	28,78	1,02	518,42	5	2 437,72	24 377,19	250,00	27 219,31	0,01	52,08
445.	0,970	16,00	100	33,38	1,18	697,41	5	3 159,99	50 559,80	250,00	54 296,84	0,03	52,06
446.	0,970	24,00	100	33,38	1,18	697,41	5	3 159,99	75 839,70	250,00	79 576,74	0,04	52,02
447.	0,837	38,00	100	28,78	1,02	518,42	5	2 437,72	92 633,30	250,00	95 475,43	0,05	51,97
448.	0,837	58,00	100	28,78	1,02	518,42	5	2 437,72	141 387,68	250,00	144 229,80	0,07	51,91
449.	0,837	43,00	100	28,78	1,02	518,42	5	2 437,72	104 821,90	250,00	107 664,02	0,05	51,85
450.	0,837	44,00	100	28,78	1,02	518,42	5	2 437,72	107 259,62	250,00	110 101,74	0,05	51,80
451.	0,970	47,00	100	33,37	1,18	697,04	5	3 158,52	148 450,31	250,00	152 185,50	0,07	51,73
452.	0,029	16,00	50	0,99	0,14	9,83	5	180,51	2 888,15	250,00	3 187,31	0,00	51,73
453.	0,029	16,00	50	0,99	0,14	9,83	5	180,51	2 888,15	250,00	3 187,31	0,00	51,73
454.	0,029	16,00	50	0,99	0,14	9,83	5	180,51	2 888,15	250,00	3 187,31	0,00	51,72
455.	0,029	16,00	50	0,99	0,14	9,83	5	180,51	2 888,15	250,00	3 187,31	0,00	51,72
456.	0,029	16,00	50	0,99	0,14	9,83	5	180,51	2 888,15	250,00	3 187,31	0,00	51,72
457.	0,029	16,00	50	0,99	0,14	9,83	5	180,51	2 888,15	250,00	3 187,31	0,00	51,72
458.	0,029	16,00	50	0,99	0,14	9,83	5	180,51	2 888,15	250,00	3 187,31	0,00	51,72
459.	0,598	90,00	100	20,56	0,73	264,70	5	1 353,78	121 839,88	250,00	123 413,39	0,06	51,66
460.	1,473	25,00	100	50,67	1,79	1 607,17	5	6 560,51	164 012,84	250,00	172 298,69	0,08	51,58
461.	1,473	35,00	100	50,67	1,79	1 607,17	5	6 560,51	229 617,98	250,00	237 903,83	0,11	51,46
462.	1,481	26,00	100	50,95	1,80	1 625,31	5	6 625,27	172 256,92	250,00	180 633,48	0,09	51,38
463.	1,481	37,00	100	50,95	1,80	1 625,31	5	6 625,27	245 134,85	250,00	253 511,41	0,12	51,26

Номер участка	Тепловая нагрузка	Длина участка	Диаметр трубы	Расход воды	Скорость воды	Динамическое сопротивление	Сумма коэффициентов местных сопротивлений	Удельное сопротивление	Сопротивление участка	Сопротивление на элементах	Сумма сопротивлений участка	Потери напора	Располагаемый напор в подаче
	<i>Гкал/час</i>	<i>м</i>	<i>мм</i>	<i>т/ч</i>	<i>м/с</i>	<i>Па</i>		<i>Па/м</i>	<i>Па</i>	<i>Па</i>	<i>Па</i>	<i>Па</i>	<i>м.в.ст.</i>
1	2	3	4	5	6	7	8	9	10	11	12	13	14
464.	1,127	54,00	100	38,76	1,37	940,59	5	4 105,42	221 692,56	250,00	226 645,49	0,11	51,15
465.	1,376	38,00	100	47,33	1,67	1 402,42	5	5 823,07	221 276,81	250,00	228 538,91	0,11	51,04
466.	0,413	6,00	50	14,20	2,01	2 019,49	5	19 054,91	114 329,48	250,00	124 676,91	0,06	50,98
467.	0,413	6,00	50	14,20	2,01	2 019,49	5	19 054,91	114 329,48	250,00	124 676,91	0,06	50,92
468.	0,413	6,00	50	14,20	2,01	2 019,49	5	19 054,91	114 329,48	250,00	124 676,91	0,06	50,86
469.	0,413	6,00	50	14,20	2,01	2 019,49	5	19 054,91	114 329,48	250,00	124 676,91	0,06	50,80
470.	0,413	6,00	50	14,20	2,01	2 019,49	5	19 054,91	114 329,48	250,00	124 676,91	0,06	50,74
471.	0,413	6,00	50	14,20	2,01	2 019,49	5	19 054,91	114 329,48	250,00	124 676,91	0,06	50,69
472.	4,062	135,00	400	139,72	0,31	47,74	5	53,47	7 218,40	250,00	7 707,11	0,00	50,68
473.	3,955	235,00	400	136,05	0,30	45,27	5	51,03	11 992,96	250,00	12 469,29	0,01	50,68
474.	3,848	45,00	400	132,37	0,29	42,85	5	48,65	2 189,12	250,00	2 653,39	0,00	50,67
475.	3,741	28,00	400	128,70	0,28	40,51	5	46,31	1 296,66	250,00	1 749,21	0,00	50,67
476.	3,635	5,00	200	125,03	1,11	611,68	5	1 184,55	5 922,75	250,00	9 231,14	0,00	50,67
477.	3,528	200,00	200	121,36	1,07	576,26	5	1 124,32	224 863,85	250,00	227 995,17	0,11	50,56
478.	3,421	15,00	150	117,68	1,85	1 712,69	5	4 178,19	62 672,87	250,00	71 486,32	0,03	50,53
479.	3,314	34,20	150	114,01	1,79	1 607,44	5	3 952,64	135 180,27	250,00	143 467,46	0,07	50,46
480.	1,548	87,50	150	53,25	0,84	350,61	5	1 042,88	91 252,29	250,00	93 255,32	0,04	50,41
481.	1,548	36,00	100	53,25	1,88	1 774,94	5	7 155,98	257 615,34	250,00	266 740,03	0,13	50,29
482.	2,994	328,00	300	102,99	0,40	81,98	5	122,95	40 328,25	250,00	40 988,16	0,02	50,27
483.	2,887	130,00	300	99,32	0,39	76,24	5	115,38	14 999,48	250,00	15 630,67	0,01	50,26
484.	2,780	236,50	250	95,64	0,54	146,61	5	256,80	60 733,96	250,00	61 717,01	0,03	50,23
485.	2,674	127,00	250	91,97	0,52	135,56	5	239,79	30 453,63	250,00	31 381,45	0,01	50,22
486.	2,567	55,00	250	88,30	0,50	124,95	5	223,28	12 280,60	250,00	13 155,36	0,01	50,21
487.	2,460	101,00	250	84,62	0,48	114,77	5	207,28	20 935,49	250,00	21 759,35	0,01	50,20
488.	2,353	127,00	250	80,95	0,46	105,02	5	191,79	24 357,74	250,00	25 132,86	0,01	50,19
489.	2,246	72,00	250	77,28	0,44	95,71	5	176,82	12 731,24	250,00	13 459,78	0,01	50,18
490.	2,140	86,00	250	73,60	0,42	86,83	5	162,38	13 964,40	250,00	14 648,53	0,01	50,17
491.	2,033	81,00	250	69,93	0,40	78,38	5	148,46	12 025,39	250,00	12 667,27	0,01	50,17
492.	1,926	42,00	250	66,26	0,38	70,36	5	135,08	5 673,53	250,00	6 275,32	0,00	50,17



Номер участка	Тепловая нагрузка	Длина участка	Диаметр трубы	Расход воды	Скорость воды	Динамическое сопротивление	Сумма коэффициентов местных сопротивлений	Удельное сопротивление	Сопротивление участка	Сопротивление на элементах	Сумма сопротивлений участка	Потери напора	Располагаемый напор в подаче
	<i>Гкал/час</i>	<i>м</i>	<i>мм</i>	<i>т/ч</i>	<i>м/с</i>	<i>Па</i>		<i>Па/м</i>	<i>Па</i>	<i>Па</i>	<i>Па</i>	<i>Па</i>	<i>м.в.ст.</i>
<b>1</b>	<b>2</b>	<b>3</b>	<b>4</b>	<b>5</b>	<b>6</b>	<b>7</b>	<b>8</b>	<b>9</b>	<b>10</b>	<b>11</b>	<b>12</b>	<b>13</b>	<b>14</b>
493.	1,819	26,00	125	62,58	1,42	1 004,35	5	3 289,63	85 530,45	250,00	90 802,22	0,04	50,12
494.	1,712	6,00	125	58,91	1,33	889,91	5	2 959,20	17 755,23	250,00	22 454,79	0,01	50,11
495.	1,262	104,00	125	43,40	0,98	483,09	5	1 733,90	180 325,79	250,00	182 991,27	0,09	50,02
496.	1,499	110,00	125	51,56	1,17	681,79	5	2 343,90	257 829,47	250,00	261 488,42	0,12	49,90
497.	1,392	10,00	100	47,89	1,69	1 435,81	5	5 944,20	59 442,01	250,00	66 871,06	0,03	49,87
498.	1,285	80,00	125	44,22	1,00	501,35	5	1 791,09	143 287,13	250,00	146 043,86	0,07	49,80
499.	1,179	36,00	125	40,54	0,92	421,51	5	1 538,86	55 399,05	250,00	57 756,58	0,03	49,77
500.	1,072	9,14	125	36,87	0,83	348,59	5	1 303,22	11 911,43	250,00	13 904,36	0,01	49,76
501.	0,965	6,80	125	33,20	0,75	282,59	5	1 084,56	7 375,01	250,00	9 037,94	0,00	49,76
502.	0,858	9,20	125	29,52	0,67	223,51	5	883,34	8 126,69	250,00	9 494,23	0,00	49,76
503.	0,017	50,00	40	0,59	0,13	8,56	40	211,33	10 566,47	5 000,00	15 908,86	0,01	49,75
504.	0,344	350,00	100	11,83	0,42	87,65	5	514,69	180 142,16	250,00	180 830,41	0,09	49,66
505.	0,538	345,00	300	18,50	0,07	2,65	5	6,10	2 102,96	250,00	2 366,19	0,00	49,66
506.	0,431	200,00	300	14,83	0,06	1,70	5	4,14	827,65	250,00	1 086,15	0,00	49,66
507.	0,324	95,00	300	11,16	0,04	0,96	5	2,51	238,90	250,00	493,71	0,00	49,66
508.	0,218	157,10	300	7,48	0,03	0,43	5	1,25	196,40	250,00	448,56	0,00	49,66
509.	0,111	140,00	80	3,81	0,21	22,18	5	204,41	28 617,07	250,00	28 977,97	0,01	49,65
510.	0,209	32,00	65	7,19	0,60	181,31	5	1 665,76	53 304,37	250,00	54 460,92	0,03	49,62

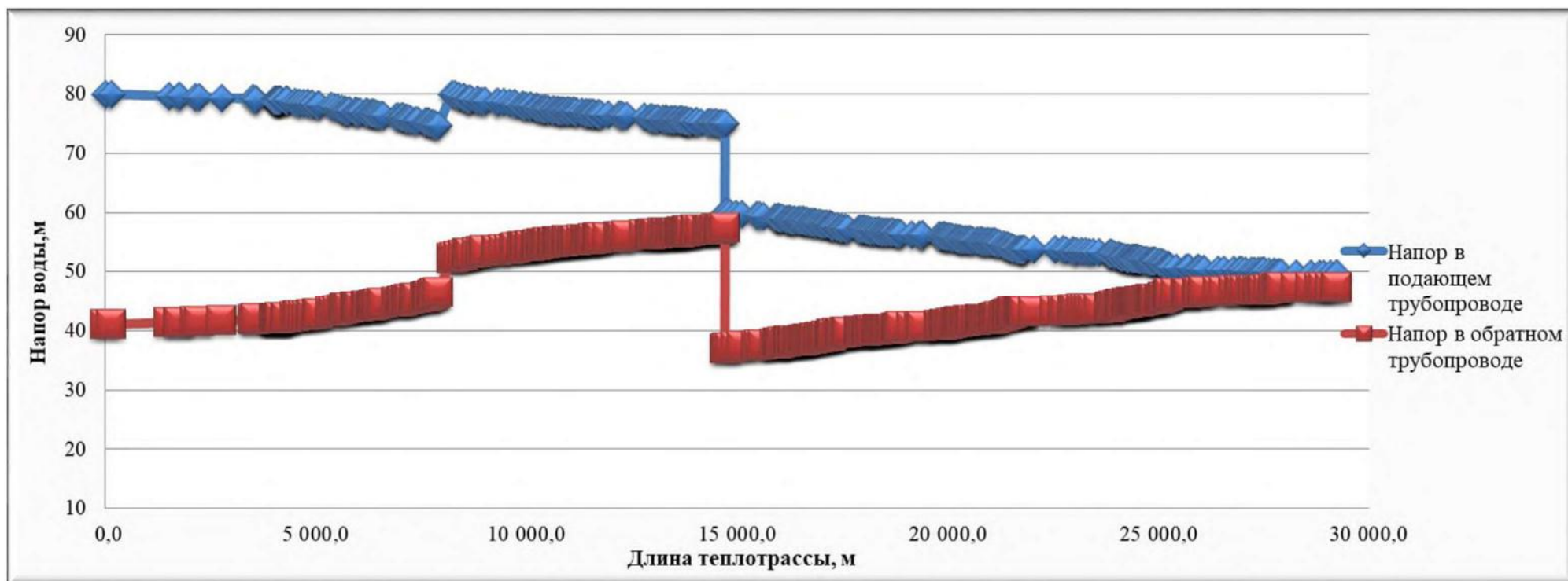


Рисунок 2.1 – Пьезометрический график тепловой сети по магистральному выводу

#### *4.4 Выводы о резервах (дефицитах) существующей системы теплоснабжения при обеспечении перспективной тепловой нагрузки*

Существующая система теплоснабжения города Козинск обеспечивает перспективной тепловой нагрузкой потребителей, при этом наблюдается профицит мощности.

## ГЛАВА 5. Мастер-план развития систем теплоснабжения города Кординск

### *5.1 Описание вариантов перспективного развития систем теплоснабжения поселения (в случае их изменения относительно ранее принятого варианта развития систем теплоснабжения в утвержденной в установленном порядке схеме теплоснабжения)*

Мастер-план схемы теплоснабжения выполняется в соответствии с Требованиями к схемам теплоснабжения (Постановление правительства Российской Федерации №154 от 22 февраля 2012 года). Варианты мастер-плана формируют базу для разработки проектных предложений по новому строительству и реконструкции тепловых сетей для различных вариантов состава энергоисточников, обеспечивающих перспективные балансы спроса на тепловую мощность. Мастер-план схемы теплоснабжения предназначен для описания и обоснования отбора нескольких вариантов ее реализации, из которых будет выбран рекомендуемый вариант.

Варианты перспективного развития систем теплоснабжения поселения Программой комплексного развития коммунальной инфраструктуры города Кординск не предусмотрены.

Каждый вариант должен обеспечивать покрытие перспективного спроса на тепловую мощность, возникающего в поселении, и критерием этого обеспечения является выполнение балансов тепловой мощности источников тепловой энергии и спроса на тепловую мощность при расчетных условиях, заданных нормативами проектирования систем отопления, вентиляции и горячего водоснабжения объектов теплоснабжения. Выполнение текущих и перспективных балансов тепловой мощности источников и текущей и перспективной тепловой нагрузки в каждой зоне действия источника тепловой энергии является главным условием для разработки вариантов мастер-плана.

В соответствии с «Требованиями к схемам теплоснабжения, порядку их разработки и утверждения» предложения к развитию системы теплоснабжения должны базироваться на предложениях исполнительных органов власти и эксплуатационных организаций, особенно в тех разделах, которые касаются развития источников теплоснабжения.

Варианты мастер-плана формируют базу для разработки проектных предложений по новому строительству и реконструкции тепловых сетей для различных вариантов состава энергоисточников, обеспечивающих перспективные балансы спроса на тепловую мощность.

### *5.2 Технико-экономическое сравнение вариантов перспективного развития систем теплоснабжения поселения, городского округа, города федерального значения*

К вариантам развития систем теплоснабжения предъявляются следующие требования:

- варианты, выбираемые для сравнения должны отвечать обязательным требованиям и кроме того обеспечивать в установленные сроки строительство и сдачу объектов в эксплуатацию, соответствовать требованиям нормативных документов,
- для правильного выбора проектного решения необходимо обеспечить сопоставимость сравниваемых вариантов.

#### **Первый вариант развития систем теплоснабжения:**

Мероприятия, предложенные в разделах: 5.1, 5.2, 5.3, 5.5, 6.2, 6.5 «Утверждаемых материалах» к схеме теплоснабжения, а именно:

- эксплуатация биокотельной мощностью 20 МВт;

- строительство новой котельной для обеспечения нужд перспективной застройки, мощностью 60 Гкал/час;
- ревизия насосного оборудования существующей электрочотельной;
- требуются мероприятия по обеспечению антитеррористической безопасности, а также системы автоматического управления.

В связи с износом участков тепловых сетей, необходимо провести реконструкцию тепловых сетей по мере производственной необходимости с применением энергоэффективной теплоизоляции:

- на 2023 год – 8 687,99 метров;
- на 2024 год – 8 687,99 метров;
- на 2025 год – 8 687,99 метров;
- на 2026 год – 981,53 метров;
- на 2030 год – 679,80 метров.

Для подключения перспективной застройки требуется строительство тепловых сетей ориентировочной протяженностью 15 950 метров.

Для повысительных и понизительных насосных станций требуется ревизия насосного оборудования, их замена или ремонт.

Требуется гидравлическая балансировка тепловой сети после перевода с открытой системы ГВС на закрытую. Инвестиции в строительство, реконструкцию и техническое перевооружение на указанные мероприятия не требуются.

- выполнение гидравлического расчета тепловых сетей с учетом перехода на закрытую схему теплоснабжения с целью определения необходимости реконструкции тепловых сетей с увеличением диаметров;
- реконструкция тепловых сетей;
- оснащение потребителей, подключенных непосредственно к тепловым сетям по открытой схеме, теплообменниками ГВС;
- замена стальных трубопроводов ГВС в зданиях на полимерные трубопроводы;
- реконструкция сетей водоснабжения с перераспределением расходов воды от источников на ИТП;
- реконструкция систем водоподготовки на источниках.

**Второй вариант развития систем теплоснабжения:** строительство современной блочно-модульной котельной с подключением всех социально значимых объектов города Козинск. Замена существующих стальных тепловых сетей на пластиковые тепловые сети с прокладкой в непроходных каналах, установка системы видеонаблюдения и мероприятия по антитеррористической защищенности.

Предпосылкой к предлагаемым вариантам развития послужили:

1. Износ участков тепловых сетей;
2. Использование открытой системы ГВС;
3. Износ оборудования котельной.
4. Перспективная застройка города

Технико-экономическое сравнение перспективного развития систем теплоснабжения города Козинск приведены в таблице.

Таблица 2.34 – Техничко-экономическое сравнение вариантов развития

№ п/п	Наименование показателя	1 вариант	2 вариант
1	Капиталовложения. Тys. руб.	738 430,42	1 167 244,37

*5.3 Обоснование выбора приоритетного варианта перспективного развития систем теплоснабжения поселения, городского округа, города федерального значения на основе анализа ценовых (тарифных) последствий для потребителей*

Значительного увеличения потребления тепловой энергии на территории города Кодинск, на рассматриваемый период, не предполагается. Дефицитов мощности котельной не наблюдается. Второй вариант развития соответствует нормам пожарной и экологической безопасности, но экономически не выгоден.

В рассмотренных вариантах развития системы теплоснабжения потребность произведенной тепловой энергии останется без существенных изменений. Капитальные вложения первого варианта существенно ниже, чем во втором варианте.

Приоритетным будет первый вариант перспективного развития систем теплоснабжения.

## **ГЛАВА 6. Существующие и перспективные балансы производительности водоподготовительных установок и максимального потребления теплоносителя теплотребляющими установками потребителей, в том числе в аварийных режимах**

В соответствии с п. 6.16 СП 124.13330.2012 «Тепловые сети» установка для подпитки системы теплоснабжения на теплоисточнике должна обеспечивать подачу в тепловую сеть в рабочем режиме воду соответствующего качества и аварийную подпитку водой из систем хозяйственно-питьевого или производственного водопроводов.

Расход подпиточной воды в рабочем режиме должен компенсировать расчетные (нормируемые) потери сетевой воды в системе теплоснабжения.

Расчетные (нормируемые) потери сетевой воды в системе теплоснабжения включают расчетные технологические потери (затраты) сетевой воды и потери сетевой воды с нормативной утечкой из тепловой сети и систем теплоснабжения.

Среднегодовая утечка теплоносителя ( $\text{м}^3/\text{ч}$ ) из водяных тепловых сетей должна быть не более 0,25% среднегодового объема воды в тепловой сети и присоединенных системах теплоснабжения независимо от схемы присоединения (за исключением систем горячего водоснабжения, присоединенных через водоподогреватели). Централизованная система теплоснабжения в городе – открытого типа. Сезонная норма утечки теплоносителя устанавливается в пределах среднегодового значения.

Согласно СП 124.13330.2012 «Тепловые сети», (п.6.16) расчетный расход среднегодовой утечки воды,  $\text{м}^3/\text{ч}$  для подпитки тепловых сетей следует принимать 0,25% фактического объема воды в трубопроводах тепловых сетей и присоединенных к ним системах отопления и вентиляции зданий.

### *6.1. Расчетная величина нормативных потерь (в ценовых зонах теплоснабжения - расчетную величину плановых потерь, определяемых в соответствии с методическими указаниями по разработке схем теплоснабжения) теплоносителя в тепловых сетях в зонах действия источников тепловой энергии*

Расчетные (нормируемые) потери сетевой воды в системе теплоснабжения включают расчетные технологические потери (затраты) сетевой воды и потери сетевой воды с нормативной утечкой из тепловой сети и систем теплоснабжения. Среднегодовая утечка теплоносителя ( $\text{м}^3/\text{ч}$ ) из водяных тепловых сетей должна быть не более 0,25% среднегодового объема воды в тепловой сети и присоединенных системах теплоснабжения независимо от схемы присоединения (за исключением систем горячего водоснабжения, присоединенных через водоподогреватели). Централизованная система теплоснабжения в городе – открытого типа. Сезонная норма утечки теплоносителя устанавливается в пределах среднегодового значения. Согласно СП 124.13330.2012 «Тепловые сети», (п.6.16) расчетный расход среднегодовой утечки воды,  $\text{м}^3/\text{ч}$  для подпитки тепловых сетей следует принимать 0,25% фактического объема воды в трубопроводах тепловых сетей и присоединенных к ним системах отопления и вентиляции зданий.

Таблица 2.35 – Расчетная величина нормативных потерь теплоносителя в тепловых сетях города Козинск

Величина	Год	Существующая 2021	Перспективная						
			2022	2023	2024	2025	2026	2027	2028-2030
1		2	3	4	5	6	7	8	9
<b>Котельная «Центральная» / Биокотельная</b>									
потребление теплоносителя, м <sup>3</sup> /ч		8,193	8,193	8,193	8,193	8,193	8,472	8,472	8,472

*6.2 Максимальный и среднечасовой расход теплоносителя (расход сетевой воды) на горячее водоснабжение потребителей с использованием открытой системы теплоснабжения в зоне действия каждого источника тепловой энергии, рассчитываемый с учетом прогнозных сроков перевода потребителей, подключенных к открытой системе теплоснабжения (горячего водоснабжения), на закрытую систему горячего водоснабжения*

Таблица 2.36 – Расчетная величина среднечасового расход теплоносителя на горячее водоснабжение

Величина	Год	Существующая 2021	Перспективная						
			2022	2023	2024	2025	2026	2027	2028-2030
1		2	3	4	5	6	7	8	9
<b>Котельная «Центральная» / Биокотельная</b>									
Значение максимального расхода теплоносителя, м <sup>3</sup> /ч		91,024	91,024	91,024	91,024	91,024	91,024	91,024	91,024

### 6.3 Сведения о наличии баков-аккумуляторов

В составе оборудования системы отопления города Козинск от централизованных источников баки-аккумуляторы отсутствуют.

### 6.4 Нормативный и фактический (для эксплуатационного и аварийного режимов) часовой расход подпиточной воды в зоне действия источников тепловой энергии

В соответствии с п. 6.16 СП 124.13330.2012 «Тепловые сети» для открытых и закрытых систем теплоснабжения должна предусматриваться дополнительно аварийная подпитка химически не обработанной и не деарированной водой, расход которой принимается в количестве 2% среднегодового объема воды в тепловой сети и присоединенных системах теплоснабжения независимо от схемы присоединения (за исключением систем горячего водоснабжения, присоединенных через водоподогреватели).

Перспективные балансы производительности водоподготовительных установок в аварийных режимах работы представлены в таблице.



Таблица 2.37 – Перспективный баланс производительности водоподготовительных установок котельной города Козьмодемьянск

Величина	Год	Существующая 2021	Перспективная						
			2022	2023	2024	2025	2026	2027	2028-2030
1		2	3	4	5	6	7	8	9
<b>Котельная «Центральная» / Биокотельная</b>									
производительность водоподготовительных установок в аварийных режимах работы, м <sup>3</sup> /ч		60,000	60,000	60,000	60,000	60,000	60,000	60,000	60,000
потребление теплоносителя в аварийных режимах работы, м <sup>3</sup> /ч		65,543	65,543	65,543	65,543	65,543	67,773	67,773	67,773

Динамика производительности водоподготовительных установок и максимального потребления теплоносителя получена на основании прогноза объёмов потребления тепловой энергии абонентами города Козьмодемьянск на период с 2021 до 2030 года.

*6.5 Существующий и перспективный баланс производительности водоподготовительных установок и потерь теплоносителя с учетом развития системы теплоснабжения*

Таблица 2.38 – Перспективный баланс производительности водоподготовительных установок котельной города Козьмодемьянск

Величина	Год	Существующая 2021	Перспективная						
			2022	2023	2024	2025	2026	2027	2028-2030
1		2	3	4	5	6	7	8	9
<b>Котельная «Центральная» / Биокотельная</b>									
производительность водоподготовительных установок, м <sup>3</sup> /ч		60,000	60,000	60,000	60,000	60,000	60,000	60,000	60,000
потребление теплоносителя, м <sup>3</sup> /ч		8,193	8,193	8,193	8,193	8,193	8,472	8,472	8,472
максимальное потребление теплоносителя теплопотребляющими установками потребителей, м <sup>3</sup> /ч		156,567	156,567	156,567	156,567	65,543	67,773	67,773	67,773

Динамика производительности водоподготовительных установок и максимального потребления теплоносителя получена на основании прогноза объёмов потребления тепловой энергии абонентами города Козьмодемьянск на период с 2022 до 2030 года.

## **ГЛАВА 7. Предложения по строительству, реконструкции и техническому перевооружению источников тепловой энергии**

*7.1. Определение условий организации централизованного теплоснабжения, индивидуального теплоснабжения, а также поквартирного отопления, которое должно содержать в том числе определение целесообразности или нецелесообразности подключения (технологического присоединения) теплопотребляющей установки к существующей системе централизованного теплоснабжения исходя из недопущения увеличения совокупных расходов в такой системе централизованного теплоснабжения, расчет которых выполняется в порядке, установленном методическими указаниями по разработке схем теплоснабжения*

Потребители с индивидуальным теплоснабжением – это частные одноэтажные дома с неплотной застройкой, где индивидуальное теплоснабжение жилых домов сохранится на расчетный период.

Применение поквартирных систем отопления – систем с разводкой трубопроводов в пределах одной квартиры, обеспечивающая поддержание заданной температуры воздуха в помещениях этой квартиры – не предвидится.

*7.2. Обоснование предлагаемых для строительства источников тепловой энергии с комбинированной выработкой тепловой и электрической энергии для обеспечения перспективных тепловых нагрузок*

Строительство источников тепловой энергии с комбинированной выработкой тепловой и электрической энергии для обеспечения перспективных тепловых нагрузок на расчетный период не планируется.

*7.3. Обоснование предлагаемых для реконструкции действующих источников тепловой энергии с комбинированной выработкой тепловой и электрической энергии для обеспечения перспективных приростов тепловых нагрузок*

Реконструкция действующих источников тепловой энергии с комбинированной выработкой тепловой и электрической энергии для обеспечения перспективных тепловых нагрузок на расчетный период не планируется.

*7.4. Обоснование предлагаемых для реконструкции котельной для выработки электроэнергии в комбинированном цикле на базе существующих и перспективных тепловых нагрузок*

Реконструкция котельной для выработки электроэнергии в комбинированном цикле на базе существующих и перспективных нагрузок на расчетный период не планируется.

*7.5. Обоснование предлагаемых для реконструкции котельной с увеличением зоны их действия путем включения в нее зон действия существующих источников тепловой энергии*

На территории города Кодинск увеличение зоны действия централизованных источников теплоснабжения путем включения в нее зон действия существующих источников тепловой энергии не планируется.

*7.6 Обоснование предлагаемых для перевода в пиковый режим работы котельной по отношению к источникам тепловой энергии с комбинированной выработкой тепловой и электрической энергии*

Источников тепловой энергии с комбинированной выработкой тепловой и электрической энергии в городе Кодинск нет, перевод в пиковый режим работы котельной не требуется.

*7.7 Обоснование предложений по расширению зон действия действующих источников тепловой энергии с комбинированной выработкой тепловой и электрической энергии*

Источники тепловой энергии с комбинированной выработкой тепловой и электрической энергии в городе Кодинск отсутствуют.

*7.8. Обоснование предлагаемых для вывода в резерв и (или) вывода из эксплуатации котельной при передаче тепловых нагрузок на другие источники тепловой энергии*

Передача тепловых нагрузок на другие источники тепловой энергии на расчетный период не предполагается. Вывод в резерв и (или) вывода из эксплуатации котельной не требуется.

*7.9 Обоснование организации индивидуального теплоснабжения в зонах застройки поселения малоэтажными жилыми зданиями*

Покрытие возможной перспективной тепловой на индивидуальное теплоснабжение на расчетный период не предполагается.

*7.10 Обоснование организации теплоснабжения в производственных зонах на территории поселения*

Организация теплоснабжения в производственных зонах на территории поселения на расчетный период не требуется.

*7.11 Обоснование перспективных балансов тепловой мощности источников тепловой энергии и теплоносителя и присоединенной тепловой нагрузки в каждой из систем теплоснабжения поселения и ежегодное распределение объемов тепловой нагрузки между источниками тепловой энергии*

Перспективное увеличение тепловой нагрузки электростанции города Козьмодемьянск, возможно за счет резервной мощности существующей котельной и дополнительной мощности биокотельной.

*7.12 Расчет радиусов эффективного теплоснабжения (зоны действия источников тепловой энергии) в каждой из систем теплоснабжения, позволяющий определить условия, при которых подключение теплопотребляющих установок к системе теплоснабжения нецелесообразно вследствие увеличения совокупных расходов в указанной системе*

Радиус эффективного теплоснабжения источников тепловой энергии определяется по методике кандидата технических наук, Папушкина В. Н. Результаты расчетов представлены в таблице.

Таблица 2.39 – Результаты расчета радиуса теплоснабжения для электростанции города Козьмодемьянск

<b>Источник тепловой энергии</b>	<b>Котельная "Центральная"/Биокотельная</b>
<b>1</b>	<b>2</b>
Площадь зоны действия источника, км <sup>2</sup>	1,46
Количество абонентов, шт.	498
Среднее количество абонентов на единицу площади, 1/км <sup>2</sup>	340,48
Материальная характеристика тепловой сети, м <sup>2</sup>	13 710,15
Расчётная стоимость тепловой сети, млн. руб.	713,05
Всего стоимость ТС с учётом 30% надбавки на запорно-регулирующую аппаратуру + проект, млн. руб.	929,89
Удельная стоимость материальной характеристики, руб./м <sup>2</sup>	67 825,06
Суммарная присоединённая нагрузка, Гкал/ч	45,082
Тепловая плотность зоны действия источника, Гкал/ч-км <sup>2</sup>	32,88
Расчётный перепад температур теплоносителя, °С	25
Длина ТС от источника до самого удалённого потребителя, км	2,46
Радиус эффективного теплоснабжения, км	3,24

## **ГЛАВА 8. Предложения по строительству, реконструкции и (или) модернизации тепловых сетей и сооружений на них**

*8.1. Реконструкция и (или) модернизация, строительство тепловых сетей, обеспечивающих перераспределение тепловой нагрузки из зон с дефицитом тепловой мощности в зоны с избытком тепловой мощности (использование существующих резервов)*

Реконструкция и строительство тепловых сетей, обеспечивающих перераспределение тепловой нагрузки из зон с дефицитом тепловой мощности в зоны с избытком тепловой мощности, не планируется. Возможные дефициты тепловой мощности на окраинах населенных пунктов планируется покрывать за счет индивидуальных источников теплоснабжения.

*8.2. Строительство тепловых сетей для обеспечения перспективных приростов тепловой нагрузки под жилищную, комплексную или производственную застройку во вновь осваиваемых районах поселения*

Согласно программы комплексного развития, на территории города планируется жилая застройка с подключением к существующим централизованным источникам тепловой энергии. Для подключения перспективной застройки требуется строительство тепловых сетей ориентировочной протяженностью 15 950 метров.

*8.3. Строительство тепловых сетей, обеспечивающих условия, при наличии которых существует возможность поставок тепловой энергии потребителям от различных источников тепловой энергии при сохранении надежности теплоснабжения*

Техническая возможность организации поставок потребителей от различных источников тепловой энергии отсутствует.

*8.4. Строительство, реконструкция и (или) модернизация тепловых сетей для повышения эффективности функционирования системы теплоснабжения, в том числе за счет перевода котельной в пиковый режим работы или ликвидации котельной*

Предлагается производить реконструкцию и ремонт участков тепловых сетей по мере производственной необходимости в связи с исчерпанием нормативного срока эксплуатации трубопроводов тепловых сетей, на основании ежегодного диагностирования состояния тепловых сетей. Для обеспечения нормативной надежности требуется замена ветхих тепловых сетей от котельной общей протяженностью 27 725,29 метров:

- на 2023 год – 8 687,99 метров;
- на 2024 год – 8 687,99 метров;
- на 2025 год – 8 687,99 метров;
- на 2026 год – 981,53 метров;
- на 2030 год – 679,80 метров.

Для повышения качества теплоснабжения здания «Ветлечебница» исключить из работы надземный старый участок от ТК-8 до ТК-8-а диаметром 86 мм протяженностью 257 метров. Включить новый участок тепловой сети от ТК-9а-1-А(1) до ТК-8-Б диаметром 87 мм протяженностью 87 метров.

#### *8.5. Строительство тепловых сетей для обеспечения нормативной надежности теплоснабжения*

Строительство тепловых сетей для дублирования нерезервированных участков теплотрасс не предполагается. Длины участков не превышают максимально допустимых не резервируемых. Обеспечение нормативной надежности теплоснабжения достигается реконструкцией существующих сетей.

#### *8.6. Реконструкция и (или) модернизация тепловых сетей с увеличением диаметра трубопроводов для обеспечения перспективных приростов тепловой нагрузки*

На основании технического задания, для повышения качества теплоснабжения домов по ул. Михайлова, ул. Проспект Ленинского Комсомола, ул. Колесниченко необходимо произвести замену участков тепловой сети, с изменением диаметров трубопроводов, а именно:

- От ТК-9а-2 до У49 – с 2Ø150 на 2Ø250 – 280 метров;
- От У49 до ТК 9а-2-2Б – с 2Ø150 на 2Ø200 – 140 метров;
- От У60 до У63 – с 2Ø80 на 2Ø125 – 60 метров;
- От У60 до У165 – с 2Ø80 на 2Ø125 – 100 метров.

#### *8.7. Реконструкция и (или) модернизация тепловых сетей, подлежащих замене в связи с исчерпанием эксплуатационного ресурса*

Предлагается производить реконструкцию и ремонт участков тепловых сетей по мере производственной необходимости в связи с исчерпанием нормативного срока эксплуатации трубопроводов тепловых сетей, на основании ежегодного диагностирования состояния тепловых сетей. Для обеспечения нормативной надежности требуется замена ветхих тепловых сетей от котельной общей протяженностью 27 725,29 метров:

- на 2023 год – 8 687,99 метров;
- на 2024 год – 8 687,99 метров;
- на 2025 год – 8 687,99 метров;
- на 2026 год – 981,53 метров;
- на 2030 год – 679,80 метров.

#### *8.8. Строительство и реконструкция и (или) модернизация насосных станций*

Для повысительных и понизительных насосных станций требуется ревизия насосного оборудования, их замена или ремонт. Установка системы диспетчеризации и автоматического управления (узел учета, установка регуляторов давления).

## **ГЛАВА 9. Предложения по переводу открытых систем теплоснабжения (горячего водоснабжения) в закрытые системы горячего водоснабжения**

*9.1. Техничко-экономическое обоснование предложений по типам присоединений теплопотребляющих установок потребителей (или присоединений абонентских вводов) к тепловым сетям, обеспечивающим перевод потребителей, подключенных к открытой системе теплоснабжения (горячего водоснабжения), на закрытую систему горячего водоснабжения*

Для перевода предлагается применять одноступенчатую параллельную схему подключения подогревателей горячего водоснабжения. При такой схеме, подогрев воды происходит в одном подогревателе ГВС, который устанавливается параллельно системе отопления с регулирующим устройством. Регулирование осуществляется одним регулирующим клапаном и заключается в поддержании постоянной температуры нагретой воды в зависимости от величины горячего водоразбора. Для монтажа оборудования не требуется дополнительных площадей.

Однако при работе в режиме максимального потребления горячей воды эта схема неэкономичная в плане расхода греющего теплоносителя. Альтернативой являются двухступенчатые схемы горячего водоснабжения. Они имеют ряд преимуществ, т.к. позволяют при одинаковой нагрузке ГВС экономить до 30% расхода теплоносителя за счет использования температуры обратной воды и тем самым повышая КПД источников тепловой энергии.

Однако данные схемы дорогие т.к. требуют для работы более дорогостоящих теплообменников, кроме того затраты на монтаж двухступенчатой схемы ГВС также выше. Ее стоимость относительно параллельной схемы выше в 1,5-2,0 раза в зависимости от соотношения нагрузок отопления и ГВС. При разработке проектов, проектировщикам в ряде случаев приходится сталкиваться с нехваткой площадей для размещения оборудования.

*9.2. Выбор и обоснование метода регулирования отпуска тепловой энергии от источников тепловой энергии*

Отпуск теплоты на отопление регулируется тремя методами: качественным, количественным, качественно-количественным.

При качественном методе изменяют температуру воды, подаваемую в тепловую сеть (систему отопления) при неизменном расходе теплоносителя.

При количественном методе изменяют расход теплоносителя при неизменной температуре.

При качественно-количественном методе одновременно изменяют температуру и расход теплоносителя.

В настоящее время отпуск теплоты системам отопления регулируют качественным методом, так как при постоянном расходе воды системы отопления в меньшей степени подвержен разрегулировке.

В системах вентиляции для регулирования отпуска теплоты обычно применяют качественный и количественный методы.

Отпуск теплоты на ГВС обычно регулируют количественным методом - изменением расхода сетевой воды.

Описанные выше методы регулирования в чистом виде применяют только в отдельных системах теплоснабжения, в которых потребители отопления, вентиляции и ГВС обслуживаются от

источника теплоты по самостоятельным трубопроводам. В двухтрубных тепловых сетях как наиболее экономичных по капитальным и эксплуатационным затратам, по которым теплоноситель одновременно транспортируется для всех видов потребителей, применяют на источнике теплоты комбинированный метод регулирования.

Комбинированное регулирование, состоит из нескольких ступеней, взаимно дополняющих друг друга, создаёт наиболее полное соответствие между отпуском тепла и фактическим теплопотреблением.

Центральное регулирование выполняют на ТЭЦ или котельной по преобладающей нагрузке, характерной для большинства абонентов. В городских тепловых сетях такой нагрузкой может быть отопление или совместная нагрузка отопления и ГВС. На ряде технологических предприятий преобладающим является технологическое теплопотребление.

Групповое регулирование производится в центральных тепловых пунктах для группы однородных потребителей. В ЦТП поддерживаются требуемые расход и температура теплоносителя, поступающего в распределительные или во внутриквартирные сети.

Местное регулирование предусматривается на абонентском вводе для дополнительной корректировки параметров теплоносителя с учетом местных факторов.

Индивидуальное регулирование осуществляется непосредственно у теплопотребляющих приборов, например, у нагревательных приборов систем отопления, и дополняет другие виды регулирования.

Тепловая нагрузка многочисленных абонентов современных систем теплоснабжения неоднородна не только по характеру теплопотребления, но и по параметрам теплоносителя. Поэтому центральное регулирование отпуска тепла дополняется групповым, местным и индивидуальным, т.е. осуществляется комбинированное регулирование.

Прерывистое регулирование достигается периодическим отключением систем, т.е. пропусками подачи теплоносителя, в связи с чем, этот метод называется регулирование пропусками.

Центральные пропуски возможны лишь в тепловых сетях с однородным потреблением, допускающим одновременные перерывы в подаче тепла. В современных системах теплоснабжения с разнородной тепловой нагрузкой регулирование пропусками используется для местного регулирования.

В паровых системах теплоснабжения качественное регулирование не приемлемо ввиду того, что изменение температур в необходимом диапазоне требует большого изменения давления.

Центральное регулирование паровых систем производится в основном количественным методом или путём пропусков. Однако периодическое отключение приводит к неравномерному прогреву отдельных приборов и к заполнению системы воздухом. Более эффективно местное или индивидуальное количественное регулирование.

### *9.3. Предложения по реконструкции тепловых сетей для обеспечения передачи тепловой энергии при переходе от открытой системы теплоснабжения (горячего водоснабжения) к закрытой системе горячего водоснабжения*

Для обеспечения потребителей горячим водоснабжением, требуется установка индивидуальных тепловых пунктов. Предлагается строительство тепловых пунктов в зданиях потребителей совместно с проведением реконструкции тепловых сетей.



Для перевода предлагается применять одноступенчатую параллельную схему подключения подогревателей горячего водоснабжения. При такой схеме, подогрев воды происходит в одном подогревателе ГВС, который устанавливается параллельно системе отопления с регулирующим устройством. Регулирование осуществляется одним регулирующим клапаном и заключается в поддержании постоянной температуры нагретой воды в зависимости от величины горячего водоразбора. Для монтажа оборудования не требуется дополнительных площадей.

#### *9.4. Расчет потребности инвестиций для перевода открытой системы теплоснабжения (горячего водоснабжения) в закрытую систему горячего водоснабжения*

Для организации закрытой схемы горячего водоснабжения потребуется:

- выполнение гидравлического расчета тепловых сетей с учетом перехода на закрытую схему теплоснабжения с целью определения необходимости реконструкции тепловых сетей с увеличением диаметров;
- реконструкция тепловых сетей;
- оснащение потребителей, подключенных непосредственно к тепловым сетям по открытой схеме, теплообменниками ГВС;
- замена стальных трубопроводов ГВС в зданиях на полимерные трубопроводы;
- реконструкция сетей водоснабжения с перераспределением расходов воды от источников на ИТП;
- реконструкция систем водоподготовки на источниках.

**Величина необходимых инвестиций приведена в разделе «Обосновывающие материалы к схеме теплоснабжения» п. 12.1.**

#### *9.5. Оценку целевых показателей эффективности и качества теплоснабжения в открытой системе теплоснабжения (горячего водоснабжения) и закрытой системе горячего водоснабжения*

Существуют следующие недостатки открытой схемы теплоснабжения:

- повышенные расходы тепловой энергии на отопление и ГВС;
- высокие удельные расходы топлива и электроэнергии на производство тепловой энергии;
- повышенные затраты на эксплуатацию котельной и тепловых сетей;
- не обеспечивается качественное теплоснабжение потребителей из-за больших потерь тепла и количества повреждений на тепловых сетях;
- повышенные затраты на химводоподготовку;
- при небольшом разборе вода начинает остывать в трубах.

Преимущества открытой системы теплоснабжения: поскольку используются сразу несколько теплоисточников, в случае повреждения на трубопроводе система проявляет живучесть – полной остановки циркуляции не происходит, потребителей длительное время удерживают на затухающей схеме.

Гидравлическая взаимосвязь отдельных элементов системы при зависимом подключении отопительных систем и открытого водоразбора с течением времени неизбежно приводит к разрегулировке гидравлического режима работы системы. В большой степени этому способствуют нарушения (в т.ч. сливы теплоносителя со стороны потребителей тепла). В конечном итоге это оказывает

отрицательное влияние на качество и стабильность теплоснабжения и снижает эффективность работы теплоисточников, а для потребителей тепла снижается комфортность жилья при одновременном повышении затрат.

Независимая схема представляет собой преобразование прямого присоединения контура отопления зданий посредством эжектора в гидравлически разделенное независимое присоединение посредством пластинчатого или кожухотрубного теплообменника и электрического насоса контура отопления здания. Теплообменник горячей воды использует обратную воду отопления для того, чтобы как можно больше понизить температуру обратной воды системы отопления.

Температура ГВС будет точно контролироваться и поддерживаться на постоянном уровне 55°C.

Так как холодная вода, подогреваемая до уровня воды ГВС, будет только фильтроваться и не будет обрабатываться химически, стальные трубы будут заменены на пластиковые, которые не подвергаются коррозии.

Попытки перевода существующего жилищного фонда с открытой системы теплоснабжения на закрытую показали необходимость значительных капитальных затрат и экономически не оправдываются. Единственным наглядным положительным результатом перевода открытой системы теплоснабжения на закрытую, является улучшение качества горячей воды.

#### *9.6. Предложения по источникам инвестиций*

Источниками финансирования мероприятий реконструкции сетей предложены:

- АО «КрасЭко»;
- Средства бюджета.

## ГЛАВА 10. Перспективные топливные балансы

### 10.1 Расчеты по каждому источнику тепловой энергии перспективных максимальных часовых и годовых расходов основного вида топлива для зимнего, летнего и переходного периодов, необходимого для обеспечения нормативного функционирования источников тепловой энергии на территории поселения, городского округа

Расчёты перспективных максимальных часовых и годовых расходов топлива для зимнего, летнего и переходного периодов выполнены на основании данных о среднемесечной температуре наружного воздуха, суммарной присоединённой тепловой нагрузке, фактических годовых расходах тепловой энергии и удельных расходах условного топлива по каждому источнику тепловой энергии.

Объёмы потребления топлива для существующего источника тепловой энергии для зимнего, летнего и переходного периодов представлены в таблице.

Таблица 2.40 – Расчеты максимальных часовых и годовых расходов основного вида топлива

Источник тепловой энергии	Вид расхода топлива	Период	Значения расхода топлива по этапам (годам), тонн					
			2023	2024	2025	2026	2027	2028-2030
1	2	3	4	5	6	7	8	9
Котельная «Центральная»/Биокотельная	максимальный часовой	зимний	17,09	30,38	35,03	39,67	44,32	44,32
		летний	0,00	0,00	0,00	0,00	0,00	0,00
		переходной	13,05	23,20	26,75	30,29	33,84	33,84
	годовой	зимний	36 921,33	65 623,37	75 657,99	85 692,61	95 727,23	95 727,23
		летний	0,00	0,00	0,00	0,00	0,00	0,00
		переходной	28 194,36	50 112,21	57 774,98	65 437,76	73 100,53	73 100,53

Согласно предложенным мероприятиям по вводу в эксплуатацию новой котельной в 2024 году, планируется потребление топлива для котельной равному 29 634,75 тонн в 2024 году и 60 716,87 тонн до конца расчетного периода. Потребность в аварийном топливе составляет 1 923,16 тонн.

### 10.2 Результаты расчетов по каждому источнику тепловой энергии нормативных запасов топлива

Норматив создания технологических запасов топлива на тепловых электростанциях и котельных является общим нормативным запасом топлива (далее – ОНЗТ) и определяется по сумме объемов не снижаемого нормативного запаса топлива (далее – ННЗТ) и нормативного эксплуатационного запаса основного или резервного видов топлива (далее – НЭЗТ).

Аварийный запас топлива (далее – АЗТ) теплоисточников муниципальных образований определяется в объеме топлива необходимом для обеспечения бесперебойной работы теплоисточников при максимальной нагрузке.

Минимальные запасы топлива на складах теплоснабжающих организаций ЖКХ составляют: твердое топливо – 45 суток, жидко топливо 30-суточная потребность.

Объем НЭЗТ для расхода твердого топлива до 150 т/ч составляет 7 суток.

Объем НЭЗТ для расхода жидкого топлива до 150 т/ч составляет 5 суток.

*Котельная «Центральная»:* резервное топливо – отсутствует. Резервное топливо для биокотельной – щепа. Требуемый нормативный запас топлива на расчетный период (щепа) – 5 347,49 тонн.

### *10.3 Вид топлива, потребляемый источником тепловой энергии, в том числе с использованием возобновляемых источников энергии и местных видов топлива*

В качестве основного, резервного и аварийного вида топлива используется электрическая энергия и щепа.

Электроснабжение котельной «Центральная» осуществляется от существующей подстанции ГПП 220/110/10 кВ с двумя трансформаторами, эксплуатирующей организацией подстанции является ОАО «МРСК-Сибирь». В качестве топлива для биокотельной используется щепа.

Индивидуальные источники тепловой энергии в частных жилых домах в качестве топлива используют уголь и дрова.

Местным видом топлива в городе Козьмодемьянск являются дрова. Существующие источники тепловой энергии города Козьмодемьянск не используют местные виды топлива в качестве основного.

### *10.4 Виды топлива (в случае, если топливом является уголь, - вид ископаемого угля в соответствии с Межгосударственным стандартом ГОСТ 25543-2013 "Угли бурые, каменные и антрациты. Классификация по генетическим и технологическим параметрам"), их долю и значение низшей теплоты сгорания топлива, используемые для производства тепловой энергии по каждой системе теплоснабжения*

Электроснабжение источника тепла осуществляется от существующей подстанции ГПП 220/110/10 кВ с двумя трансформаторами, эксплуатирующей организацией подстанции является ОАО «МРСК-Сибирь». В качестве топлива для биокотельной используется щепа.

### *10.5 Преобладающий в поселении вид топлива, определяемый по совокупности всех систем теплоснабжения, находящихся в соответствующем поселении*

По совокупности всех систем теплоснабжения города Козьмодемьянск, для источников централизованного теплоснабжения поселения преобладающим видом топлива является электроэнергия.

### *10.6 Приоритетное направление развития топливного баланса поселения*

Приоритетным направлением развития топливного баланса поселения в городе Козьмодемьянск является использование биокотельной в качестве резервного источника тепловой энергии. Уменьшение потребления топлива, за счет уменьшения потерь на тепловых сетях. Повышение эффективности котельных, реконструкция тепловых сетей и создание резерва топлива котельных.

## ГЛАВА 11. Оценка надежности теплоснабжения

### 11.1 Перспективные показатели надежности, определяемые числом нарушений в подаче тепловой энергии

Плановые значения показателей надежности и качества определяются для каждой теплоснабжающей организации исходя из:

- средних фактических значений показателей надежности за те расчетные периоды регулирования в пределах долгосрочного периода регулирования, по которым имеются отчетные данные на момент установления плановых значений на следующий долгосрочный период регулирования;
- динамики улучшения значений показателей (начиная с 2023 года);
- корректировки в текущем расчетном периоде регулирования (t) плановых значений показателей, установленных на следующий расчетный период регулирования (t+1), с учетом фактических значений показателей за предшествующий расчетный период регулирования (t-1).

Таблица 2.41 – Расчет вероятности безотказной работы тепловой сети источников тепла города Кодинск

№ п/п	Перечень участков тепловой сети	Год ввода в эксплуатацию	Срок службы	Средневзвешенная частота отказов, 1/(км*год)	Протяженность участка, м	Интенсивность отказов на участке, 1/год	Вероятность безотказной работы участка
<b>Котельная «Центральная»/ Биокотельная</b>							
1	1	1990	30	0,003	29 252,42	0,086	0,075

Таблица 2.42 – Расчет числа нарушений в подаче тепловой энергии тепловой сети города Кодинск

Величина \ Год	Существующая 2021	Перспективная						
		2022	2023	2024	2025	2026	2027	2028-2030
1	2	3	4	5	6	7	8	9
<b>Котельная «Центральная» / Биокотельная</b>								
Число нарушений в подаче тепловой энергии, 10 <sup>-3</sup> 1/год	97,07	205,78	18,30	1,63	0,14	0,23	0,48	0,82

### 11.2 Перспективных показатели, определяемые приведенной продолжительностью прекращений подачи тепловой энергии

Таблица 2.43 – Расчет приведенной продолжительности прекращений подачи тепловой энергии в тепловой сети города Кодинск

Величина \ Год	Существующая 2021	Перспективная						
		2022	2023	2024	2025	2026	2027	2028-2030
1	2	3	4	5	6	7	8	9
<b>Котельная «Центральная»/Биокотельная</b>								
Время восстановления теплоснабжения, ч	3,2	3,2	3,2	3,2	3,2	3,2	3,2	3,2

*11.3 Перспективных показателей, определяемые приведенным объемом недоотпуска тепла в результате нарушений в подаче тепловой энергии*

Таблица 2.44 – Приведенный объем недоотпуска тепла в результате нарушений в подаче тепловой энергии в системе теплоснабжения города Кодинск

Величина \ Год	Существующая 2021	Перспективная						
		2022	2023	2024	2025	2026	2027	2028-2030
1	2	3	4	5	6	7	8	9
<b>Котельная «Центральная»/Биокотельная</b>								
Приведенная продолжительность прекращений подачи тепловой энергии, час	0,99	0,99	0,99	0,09	0,01	0,01	0,03	0,04

*11.4 Перспективные показатели, определяемые средневзвешенной величиной отклонений температуры теплоносителя, соответствующих отклонениям параметров теплоносителя в результате нарушений в подаче тепловой энергии*

Таблица 2.45 – Средневзвешенная величина отклонений температуры теплоносителя в системе теплоснабжения города Кодинск

Величина \ Год	Существующая 2021	Перспективная						
		2022	2023	2024	2025	2026	2027	2028-2030
1	2	3	4	5	6	7	8	9
<b>Котельная «Центральная»/Биокотельная</b>								
Средневзвешенная величина отклонения температуры теплоносителя, 10 <sup>-6</sup>	1,86	1,86	1,86	0,17	0,01	0,02	0,05	0,08

*11.5 Предложения, обеспечивающие надежность систем теплоснабжения*

С учетом предлагаемых мероприятий по организации совместной работы нескольких источников тепловой энергии, реконструкции тепловых сетей, перспективные показатели надежности теплоснабжения, характеризуют системы теплоснабжения, как надежные.

Применение на источниках тепловой энергии рациональных тепловых схем с дублированными связями и новых технологий, обеспечивающих готовность энергетического оборудования, установка резервного оборудования, взаимное резервирование тепловых сетей смежных районов поселения, устройство резервных насосных станций, установка баков-аккумуляторов не требуется.

## **ГЛАВА 12. Обоснование инвестиций в строительство, реконструкцию и техническое перевооружение**

### *12.1 Оценка финансовых потребностей для осуществления строительства, реконструкции и технического перевооружения источников тепловой энергии и тепловых сетей*

Величина необходимых инвестиций на техническое перевооружение источников тепловой энергии и реконструкцию тепловых сетей представлена в таблице «Оценка стоимости основных мероприятий и величины необходимых капитальных вложений в строительство и реконструкцию объектов централизованных систем теплоснабжения».

Расчет оценки объемов капитальных вложений в строительство, реконструкцию и модернизацию объектов централизованных систем теплоснабжения выполнен при использовании:

- Укрупненных нормативов цен строительства НЦС 81-02-13-2022. Сборник №13. Наружные тепловые сети.
- Данные о стоимости основного оборудования котельных, мероприятий по модернизации котельных предоставленных в открытых источниках сети интернет.

Таблица 2.46 – Оценка стоимости основных мероприятий и величины необходимых капитальных вложений в строительство и реконструкцию объектов централизованных систем теплоснабжения

№ п/п	Наименование мероприятия	Источник финансирования	Потребность в финансовых средствах, тыс. рублей						
			2023	2024	2025	2026	2027	2028-2030	Всего
1	2	3	4	5	6	7	8	9	10
1	Замена тепловых сетей с прокладкой в непроходных каналах Протяженность 8 687,99 метров	<i>Бюджет АО «КрасЭко» Бюджет муниципального образования</i>	120 583,48	0,00	0,00	0,00	0,00	0,00	<b>120 583,48</b>
2	Замена тепловых сетей с прокладкой в непроходных каналах Протяженность 8 687,99 метров	<i>Бюджет АО «КрасЭко» Бюджет муниципального образования</i>	0,00	115 788,10	0,00	0,00	0,00	0,00	<b>115 788,10</b>
3	Замена тепловых сетей с прокладкой в непроходных каналах Протяженность 8 687,99 метров	<i>Бюджет АО «КрасЭко» Бюджет муниципального образования</i>	0,00	0,00	115 788,10	0,00	0,00	0,00	<b>115 788,10</b>
4	Замена тепловых сетей с прокладкой в непроходных каналах Протяженность 981,53 метров	<i>Бюджет АО «КрасЭко» Бюджет муниципального образования</i>	0,00	0,00	0,00	13 081,23	0,00	0,00	<b>13 081,23</b>
5	Замена тепловых сетей с прокладкой в непроходных каналах Протяженность 679,80 метров	<i>Бюджет АО «КрасЭко» Бюджет муниципального образования</i>	0,00	0,00	0,00	0,00	0,00	9 059,96	<b>9 059,96</b>
6	Строительство тепловых сетей под перспективную застройку Протяженность 995 метров	<i>Бюджет АО «КрасЭко» Бюджет муниципального образования</i>	0,00	0,00	0,00	13 260,75	0,00	0,00	<b>13 260,75</b>
7	Строительство тепловых сетей под перспективную застройку Протяженность 7 000 метров	<i>Бюджет АО «КрасЭко» Бюджет муниципального образования</i>	0,00	0,00	0,00	0,00	93 291,66	0,00	<b>93 291,66</b>
8	Строительство тепловых сетей под перспективную застройку	<i>Бюджет АО «КрасЭко» Бюджет муниципального образования</i>	0,00	0,00	0,00	0,00	0,00	106 619,04	106 619,04



№ п/п	Наименование мероприятия	Источник финансирования	Потребность в финансовых средствах, тыс. рублей						
			2023	2024	2025	2026	2027	2028- 2030	Всего
1	2	3	4	5	6	7	8	9	10
	Протяженность 8 000 метров								
9	Ревизия насосного оборудования существующей котельной	<i>Бюджет АО «КрасЭко» Бюджет муниципального образования</i>	0,00	5 281,59	0,00	0,00	0,00	0,00	<b>5 281,59</b>
10	Замена трубопровода от ТК-9а-2 до У49 – с 2Ø150 на 2Ø250 – 280 метров	<i>Бюджет АО «КрасЭко» Бюджет муниципального образования</i>	3 731,67	0,00	0,00	0,00	0,00	0,00	<b>3 731,67</b>
11	Замена трубопровода от У49 до ТК 9а-2-2Б – с 2Ø150 на 2Ø200 – 140 метров	<i>Бюджет АО «КрасЭко» Бюджет муниципального образования</i>	1 865,83	0,00	0,00	0,00	0,00	0,00	<b>1 865,83</b>
12	Замена трубопровода от У60 до У63 – с 2Ø80 на 2Ø125 – 60 метров	<i>Бюджет АО «КрасЭко» Бюджет муниципального образования</i>	0,00	799,64	0,00	0,00	0,00	0,00	<b>799,64</b>
13	Замена трубопровода от У60 до У165 – с 2Ø80 на 2Ø125 – 100 метров	<i>Бюджет АО «КрасЭко» Бюджет муниципального образования</i>	0,00	1 346,06	0,00	0,00	0,00	0,00	<b>1 346,06</b>
14	Включение участка от ТК-9а-1-А(1) до ТК-8-Б диаметром 87 мм протяженностью 87 метров	<i>Бюджет АО «КрасЭко» Бюджет муниципального образования</i>	0,00	0,00	1 159,48	0,00	0,00	0,00	<b>1 159,48</b>
15	Обеспечение мероприятий по антитеррористической безопасности, установка системы автоматического управления	<i>Бюджет АО «КрасЭко» Бюджет муниципального образования</i>	0,00	0,00	901,00	0,00	0,00	0,00	<b>901,00</b>
16	Ревизия насосного оборудования обособленных насосных станций Установка системы диспетчеризации и автоматического управления (узел учета, установка регуляторов давления)	<i>Бюджет АО «КрасЭко» Бюджет муниципального образования</i>	0,00	0,00	0,00	1 057,07	0,00	0,00	<b>1 057,07</b>
17	Строительство котельной мощностью 60 Гкал/час	<i>Бюджет АО «КрасЭко» Бюджет муниципального образования</i>	0,00	0,00	0,00	206 700,00	0,00	0,00	<b>206 700,00</b>

№ п/п	Наименование мероприятия	Источник финансирования	Потребность в финансовых средствах, тыс. рублей						
			2023	2024	2025	2026	2027	2028- 2030	Всего
1	2	3	4	5	6	7	8	9	10
18	Обеспечение мероприятий по переводу открытых систем ГВС в закрытые (установка ИТП)	<i>Бюджет АО «КрасЭко» Бюджет муниципального образования</i>	9 262,15	9 262,15	9 262,15	0,00	0,00	0,00	<b>27 786,45</b>
19	Гидравлическая балансировка тепловых сетей	<i>Бюджет АО «КрасЭко» Бюджет муниципального образования</i>	1 858,94	1 858,94	1 858,94	0,00	123,92	123,92	<b>5 824,66</b>
20	Модернизация оборудования ПНС-1: установка частотных преобразователей на сетевые насосы, а также устройство телеметрии на запорно-регулирующую арматуру с ее заменой	<i>Бюджет АО «КрасЭко» Бюджет муниципального образования</i>	0,00	304,75	8 437,06	0,00	0,00	0,00	<b>8 741,81</b>
<b>Итого</b>			<b>137 302,07</b>	<b>134 641,23</b>	<b>137 406,73</b>	<b>234 099,05</b>	<b>93 415,58</b>	<b>115 802,92</b>	<b>852 667,58</b>
<b>Итого по источникам финансирования</b>		<i>Бюджет АО «КрасЭко» Бюджет муниципального образования</i>	<b>137 302,07</b>	<b>134 641,23</b>	<b>137 406,73</b>	<b>234 099,05</b>	<b>93 415,58</b>	<b>115 802,92</b>	<b>852 667,58</b>

## *12.2 Предложения по источникам инвестиций, обеспечивающих финансовые потребности*

Общий объём необходимых инвестиций в осуществление варианта развития системы теплоснабжения складывается из суммы инвестиционных затрат в предлагаемые мероприятия по теплоисточникам и тепловым сетям, требуемых оборотных средств и средств, необходимых для обслуживания долга (в случае финансирования за счёт заёмных средств).

При этом следует учитывать, что финансовые потребности участников, направленные на реализацию мероприятий по новому строительству, техническому перевооружению и реконструкции, подлежат обязательному исполнению в объеме:

- 1) Фактически начисленных амортизационных отчислений, учитываемых в тарифнобалансовых решениях;
- 2) Соответствующих условиям заключенных (действующих) договоров на подключение к сетям инженерно-технического обеспечения, а также параметров технических условий, которые будут запрошены в рамках площадок, утвержденных в документах территориального планирования;
- 3) Пропорционально объему фактической реализации товарной продукции в случае если установленные тарифы предусматривают возмещение затрат на реализацию инвестиционных программ организаций, осуществляющих регулируемые виды деятельности в сфере теплоснабжения - согласно установленному уровню затрат в структуре тарифов.

Источниками финансирования мероприятий по котельным и тепловым сетям приняты:

- Средства бюджета;
- Средства теплоснабжающих организаций.

## *12.3 Расчеты эффективности инвестиций*

Показатель эффективности реализации мероприятий рассчитан при условии обеспечения рентабельности мероприятий инвестиционной программы со средним сроком окупаемости 10 лет.

Таблица 2.47 – Расчеты эффективности инвестиций

№ п/п	Показатель	Год						
		2023	2024	2025	2026	2027	2028- 2030	Всего
1	2	3	4	5	6	7	8	9
1	Цена реализации мероприятия, тыс. р.	137 302,07	134 641,23	137 406,73	234 099,05	93 415,58	115 802,92	<b>852 667,58</b>
2	Текущая эффективность мероприятия 2023 г.	23 959,54	23 959,54	23 959,54	23 959,54	23 959,54	23 959,54	<b>143 757,27</b>
3	Текущая эффективность мероприятия 2024 г.		29 148,48	29 148,48	29 148,48	29 148,48	29 148,48	<b>145 742,42</b>
4	Текущая эффективность мероприятия 2025 г.			34 979,98	34 979,98	34 979,98	34 979,98	<b>139 919,94</b>
5	Текущая эффективность мероприятия 2026 г.				84 658,46	84 658,46	84 658,46	<b>253 975,37</b>
6	Текущая эффективность мероприятия 2027 г.					50 673,55	50 673,55	<b>101 347,10</b>
7	Текущая эффективность мероприятия 2028-2030 гг.						125 635,25	<b>125 635,25</b>
8	Эффективность мероприятия, тыс. р.	<b>23 959,54</b>	<b>53 108,03</b>	<b>88 088,01</b>	<b>172 746,47</b>	<b>223 420,02</b>	<b>349 055,27</b>	<b>910 377,34</b>
9	<b>Текущее соотношение цены реализации мероприятия и их эффективности</b>							<b>1,14</b>

Экономический эффект мероприятий достигается за счет сокращения аварий – издержек на их ликвидацию, снижения потерь теплоносителя и потребления энергии котельной.

#### *12.4 Расчеты ценовых последствий для потребителей при реализации программ строительства, реконструкции и технического перевооружения систем теплоснабжения*

Мероприятия, предусмотренные схемой теплоснабжения, инвестируются из бюджетов поселения и района. Компенсацию единовременных затрат, необходимых для реконструкции сетей, предполагается включать в тариф на тепло.

## **ГЛАВА 13. Индикаторы развития систем теплоснабжения города Козинск**

Индикаторы развития систем теплоснабжения города Козинск на весь расчетный период приведены в таблице.

Таблица 2.48 – Индикаторы развития систем теплоснабжения города Козьмодемьянск

№ п/п	Индикатор	Ед. изм	2023	2024	2025	2026	2027	2028-2030
1	2	3	4	5	6	7	8	9
1	Площадь жилого фонда с централизованным отоплением города Козьмодемьянск	м <sup>2</sup>	439 541,34	742 524,44	849 899,44	957 274,44	1 064 649,44	1 064 649,44
2	Присоединённая тепловая нагрузка	Гкал/час	55,837	78,926	87,52	96,11	104,696	104,696
3	Расход условного топлива на выработку тепловой энергии, отпускаемой с коллекторов источников тепловой энергии	электро-энергия МВт/ч	188 240,47	188 240,47	188 240,47	188 240,47	188 240,47	188 240,47
4	Расход условного топлива на выработку тепловой энергии, отпускаемой с коллекторов источников тепловой энергии	щепа м <sup>3</sup>	200 000,00	200 000,00	200 000,00	200 000,00	200 000,00	200 000,00
5	Величина технологических потерь тепловой энергии	Гкал/час	10,961	9,333	7,947	6,767	6,884	6,804
6	Коэффициент использования установленной тепловой мощности		0,46	0,40	0,40	0,40	0,59	0,79
7	Материальная характеристика тепловых сетей	м <sup>2</sup>	13 710,15	13 710,15	13 710,15	13 710,15	14 176,49	22 373,64
8	Доля отпуска тепловой энергии, осуществляемого потребителям по приборам учета, в общем объеме отпущенной тепловой энергии	%	18,6	28,6	42,9	57,1	71,4	100,0
9	Средневзвешенный (по материальной характеристике) срок эксплуатации тепловых сетей		1990	1999	2004	2008	2008	2013
10	Количество прекращений подачи тепловой энергии, теплоносителя в результате технологических нарушений на тепловых сетях	Ед.	0,00	0,00	0,00	0,00	0,00	0,00
11	Количество прекращений подачи тепловой энергии, теплоносителя в результате технологических нарушений на источниках тепловой энергии	Ед.	0,000	0,000	0,000	0,000	0,000	0,000

№ п/п	Индикатор	Ед.изм	2023	2024	2025	2026	2027	2028-2030
1	2	3	4	5	6	7	8	9
12	Удельный расход условного топлива на единицу тепловой энергии, отпускаемой с коллекторов источников тепловой энергии (отдельно для тепловых электрических станций и котельных)	тыс. м <sup>3</sup>	0,422	0,615	0,686	0,757	0,828	0,828
13	Отношение величины технологических потерь тепловой энергии к материальной характеристике тепловой сети	Гкал/час/ м <sup>2</sup>	0,001	0,001	0,001	0,001	0,001	0,001
14	Отношение материальной характеристики тепловых сетей, реконструированных за год, к общей материальной характеристике тепловых сетей (фактическое значение за отчетный период и прогноз изменения при реализации проектов, указанных в утвержденной схеме теплоснабжения)	Гкал	0,000	0,297	0,297	0,297	0,034	0,023
15	Отношение установленной тепловой мощности оборудования источников тепловой энергии, реконструированного за год, к общей установленной тепловой мощности источников тепловой энергии (фактическое значение за отчетный период и прогноз изменения при реализации проектов, указанных в утвержденной схеме теплоснабжения) (для поселения, городского округа, города федерального значения)		0,000	0,000	0,000	0,000	0,000	0,000



## ГЛАВА 14. Ценовые (тарифные) последствия

### 14.1 Тарифно-балансовые расчетные модели теплоснабжения потребителей по каждой системе теплоснабжения

Показатели тарифно-балансовой модели по каждой системе теплоснабжения приведены в таблице.

Таблица 2.49 – Показатели тарифно-балансовой модели по каждой системе теплоснабжения

Величина \ Год	Перспективная					
	2023	2024	2025	2026	2027	2028-2030
1	2	3	4	5	6	7
Присоединенная тепловая нагрузка, Гкал/час	55,837	55,837	55,837	55,837	55,837	55,837
Расход электроэнергии, МВт/ч	188240,4	188240,4	188240,4	188240,4	188240,4	188240,4
Расход топлива, м <sup>3</sup>	200 000,0	200 000,0	200 000,0	200 000,0	200 000,0	200 000,0
Производительность водоподготовительных установок, м <sup>3</sup> /ч	60,000	60,000	60,000	60,000	60,000	60,000

### 14.2 Тарифно-балансовые расчетные модели теплоснабжения потребителей по каждой единой теплоснабжающей организации

Показатели тарифно-балансовой модели по каждой теплоснабжающей организации приведены в таблице.

Таблица 2.50 – Показатели тарифно-балансовой модели по каждой теплоснабжающей организации

Величина \ Год	Перспективная					
	2023	2024	2025	2026	2027	2028-2030
1	2	3	4	5	6	7
<b>АО «КрасЭко»</b>						
Присоединенная тепловая нагрузка, Гкал/час	55,837	78,926	87,52	96,11	104,696	104,696
Расход электроэнергии, МВт/ч	188240,4	188240,4	188240,4	188240,4	188240,4	188240,4
Расход топлива, м <sup>3</sup>	200 000,0	200 000,0	200 000,0	200 000,0	200 000,0	200 000,0
Производительность водоподготовительных установок, м <sup>3</sup> /ч	60,000	60,000	60,000	60,000	60,000	60,000
Тариф на отпуск тепловой энергии, руб./Гкал	3422,84	3645,32	3882,27	4022,03	4166,82	4633,23

### 14.3 Результаты оценки ценовых (тарифных) последствий реализации проектов схемы теплоснабжения на основании разработанных тарифно-балансовых моделей

Основные параметры формирования тарифов:

- тариф устанавливается на основе долгосрочных параметров регулирования;

- в необходимую валовую выручку для расчета тарифа включаются экономически обоснованные эксплуатационные затраты;
- исходя из утвержденных финансовых потребностей реализации проектов схемы, в течение установленного срока возврата инвестиций в тариф включается инвестиционная составляющая, складывающаяся из амортизации по объектам инвестирования и расходов на финансирование реализации проектов схемы из прибыли с учетом возникающих налогов;
- тарифный сценарий обеспечивает финансовые потребности планируемых проектов схемы и необходимость выполнения финансовых обязательств перед финансирующими организациями;
- для обеспечения доступности услуг потребителям должны быть выработаны меры сглаживания роста тарифов при инвестировании.

Таким образом, в рамках этой финансовой модели: тариф ежегодно пересматривается или индексируется, но исходя из утвержденной инвестиционной программы; определен долгосрочный период, в течение которого в тариф включается обоснованная инвестиционная составляющая, обеспечивающая финансовые потребности инвестиционной программы. При этом тарифное регулирование становится более предсказуемым и обеспечивает финансирование производственной деятельности организации коммунального комплекса по поставкам тепловой энергии и инвестиционной деятельности в рамках утвержденной инвестиционной программы.

В большинстве случаев источниками финансирования инвестиционной программы в коммунальной сфере являются заемные средства, привлекаемые на срок 5-6 лет, а также средства накопленные за счет амортизационных отчислений основных средств; тарифное сглаживание может быть обеспечено также постепенным «нагрузением» тарифа инвестиционной составляющей, которая обеспечивает возврат и обслуживание привлеченных займов; при этом должен быть предусмотрен и согласован с банком индивидуальный график возврата займов неравными долями; это непривычно для банков, но достижимо и является самой эффективной и доступной мерой по сглаживанию тарифных последствий инвестирования; такая схема позволяет осуществить капитальные вложения (реконструкцию) в сжатые сроки, растянуть возврат инвестиций на 6-8 лет и обеспечить рост тарифной нагрузки на потребителей ежегодно на уровне 15-22% (после этого срока тариф снижается на величину порядка 20-30%).

## ГЛАВА 15. Реестр единых теплоснабжающих организаций

### 15.1 Реестр систем теплоснабжения, содержащий перечень теплоснабжающих организаций, действующих в каждой системе теплоснабжения, расположенных в границах поселения

Таблица 2.51 – Реестр систем теплоснабжения, содержащий перечень теплоснабжающих организаций

Система теплоснабжения	Наименование организации	ИНН	Юридический/почтовый адрес
Котельная «Центральная»	Ангарский филиал АО «КрасЭко»	2460087269	660049, Красноярский край, город Красноярск, проспект Мира, 10
Биокотельная			

### 15.2 Реестр единых теплоснабжающих организаций, содержащий перечень систем теплоснабжения, входящих в состав единой теплоснабжающей организации

Таблица 2.52 – Реестр единых теплоснабжающих организаций, содержащий перечень систем теплоснабжения

Наименование организации	ИНН	Юридический/почтовый адрес	Система теплоснабжения
Ангарский филиал АО «КрасЭко»	2460087269	660049, Красноярский край, город Красноярск, проспект Мира, 10	Котельная «Центральная»
			Биокотельная

### 15.3 Основания, в том числе критерии, в соответствии с которыми теплоснабжающая организация определена единой теплоснабжающей организацией

Критерии и порядок определения единой теплоснабжающей организации установлены в Правилах организации теплоснабжения в Российской Федерации, утвержденных Постановлением Правительства Российской Федерации от 08.08.2012 г. №808 «Об организации теплоснабжения в Российской Федерации и внесении изменений в некоторые законодательные акты Правительства Российской Федерации» (далее – ПП РФ №808 от 08.08.2012 г.)

Для присвоения организации статуса ЕТО на территории городского поселения организации, владеющие на праве собственности или ином законном основании источниками тепловой энергии и (или) тепловыми сетями, подают в уполномоченный орган в течение одного месяца с даты опубликования (размещения) в установленном порядке проекта схемы теплоснабжения заявку на присвоение статуса ЕТО с указанием зоны ее деятельности.

Уполномоченные органы обязаны в течение трех рабочих дней, с даты окончания срока для подачи заявок разместить сведения о принятых заявках на сайте поселения, на сайте соответствующего субъекта Российской Федерации в информационно-телекоммуникационной сети «Интернет» (далее – официальный сайт).

В случае если в отношении одной зоны деятельности ЕТО подана 1 заявка от лица, владеющего на праве собственности или ином законном основании источниками тепловой энергии и (или) тепловыми сетями в соответствующей зоне деятельности ЕТО, то статус ЕТО присваивается указанному лицу. В случае, если в отношении одной зоны деятельности подано несколько заявок от лиц, владеющих на праве собственности или ином законном основании источниками тепловой энергии и (или) тепловыми сетями в соответствующей зоне деятельности ЕТО, уполномоченный орган присваивает статус ЕТО в соответствии с пунктами 7-10 ПП РФ №808 от 08.08.2012 г.

Согласно п.7 ПП РФ №808 от 08.08.2012 г. устанавливаются следующие критерии определения ЕТО:

- владение на праве собственности или ином законном основании источниками тепловой энергии с наибольшей рабочей тепловой мощностью и (или) тепловыми сетями с наибольшей емкостью в границах зоны деятельности ЕТО;
- размер собственного капитала;
- способность в лучшей мере обеспечить надежность теплоснабжения в соответствующей системе теплоснабжения.

Для определения указанных критериев уполномоченный орган при разработке схемы теплоснабжения вправе запрашивать у теплоснабжающих и теплосетевых организаций соответствующие сведения.

В случае если заявка на присвоение статуса ЕТО подана организацией, которая владеет на праве собственности или ином законном основании источниками тепловой энергии с наибольшей рабочей тепловой мощностью и тепловыми сетями с наибольшей емкостью в границах зоны деятельности ЕТО, статус ЕТО присваивается данной организации.

Показатели рабочей мощности источников тепловой энергии и емкости тепловых сетей определяются на основании данных схемы (проекта схемы) теплоснабжения поселения.

В случае если заявки на присвоение статуса ЕТО поданы от организации, которая владеет на праве собственности или ином законном основании источниками тепловой энергии с наибольшей рабочей тепловой мощностью, и от организации, которая владеет на праве собственности или ином законном основании тепловыми сетями с наибольшей емкостью в границах зоны деятельности ЕТО, статус ЕТО присваивается той организации из указанных, которая имеет наибольший размер собственного капитала.

В случае если размеры собственных капиталов этих организаций различаются не более чем на 5 процентов, статус ЕТО присваивается организации, способной в лучшей мере обеспечить надежность теплоснабжения в соответствующей системе теплоснабжения.

Определение статуса ЕТО для проектируемых зон действия планируемых к строительству источников тепловой энергии, должно быть выполнено в ходе актуализации схемы теплоснабжения.

Обязанности ЕТО установлены ПП РФ №808 от 08.08.2012 года. В соответствии с п.12 данного постановления ЕТО обязан:

- заключать и исполнять договоры теплоснабжения с любыми обратившимися к ней потребителями тепловой энергии, теплопотребляющие установки которых находятся в данной системе теплоснабжения при условии соблюдения указанными потребителями выданных им в соответствии с законодательством о градостроительной деятельности технических условий подключения к тепловым сетям;
- заключать и исполнять договоры поставки тепловой энергии (мощности) и (или) теплоносителя в отношении объема тепловой нагрузки, распределенной в соответствии со схемой теплоснабжения;

Границы зоны деятельности ЕТО в соответствии с п.19 «Правил организации теплоснабжения» могут быть изменены в следующих случаях:

- подключение к системе теплоснабжения новых теплопотребляющих установок, источников тепловой энергии или тепловых сетей, или их отключение от системы теплоснабжения;
- технологическое объединение или разделение систем теплоснабжения.

Сведения об изменении границ зон деятельности ЕТО, а также сведения о присвоении другой организации статуса ЕТО подлежат внесению в схему теплоснабжения при ее актуализации.

Согласно п.4 ПП РФ от 08.08.2012 г. №808 в проекте Схемы теплоснабжения должны быть определены границы зоны (зон) деятельности ЕТО (организаций). Границы зон деятельности ЕТО (организаций) определяются границами системы теплоснабжения.

В случае если на территории поселения существуют несколько систем теплоснабжения, уполномоченные органы вправе:

– определить ЕТО (организации) в каждой из систем теплоснабжения, расположенных в границах поселения определить на несколько систем теплоснабжения ЕТО.

#### *15.4 Заявки теплоснабжающих организаций, поданные в рамках разработки проекта схемы теплоснабжения (при их наличии), на присвоение статуса единой теплоснабжающей организации*

Статус единой теплоснабжающей организации теплоснабжающей организации решением федерального органа исполнительной власти (в отношении городов с населением 500 тысяч человек и более) или органа местного самоуправления при утверждении схемы теплоснабжения поселения, городского округа. В случае, если на территории поселения, городского округа существуют несколько систем теплоснабжения, уполномоченные органы вправе:

– определить единую теплоснабжающую организацию в каждой из систем теплоснабжения, расположенных в границах поселения, городского округа;

– определить на несколько систем теплоснабжения единую теплоснабжающую организацию.

Для присвоения организации статуса единой теплоснабжающей организации на территории поселения, городского округа лица, владеющие на праве собственности или ином законном основании источниками тепловой энергии и (или) тепловыми сетями, подают в уполномоченный орган в течение 1 месяца с даты опубликования сообщения, заявку на присвоение организации статуса единой теплоснабжающей организации с указанием зоны ее деятельности. К заявке прилагается бухгалтерская отчетность, составленная на последнюю отчетную дату перед подачей заявки, с отметкой налогового органа о ее принятии. В случае если в отношении одной зоны деятельности единой теплоснабжающей организации подана 1 заявка от лица, владеющего на праве собственности или ином законном основании источниками тепловой энергии и (или) тепловыми сетями в соответствующей зоне деятельности единой теплоснабжающей организации, то статус единой теплоснабжающей организации присваивается указанному лицу. В случае если в отношении одной зоны деятельности единой теплоснабжающей организации подано несколько заявок от лиц, владеющих на праве собственности или ином законном основании источниками тепловой энергии и (или) тепловыми сетями в соответствующей зоне деятельности единой теплоснабжающей организации.

#### *15.5 Описание границ зон деятельности единой теплоснабжающей организации(организаций)*

Сфера теплоснабжения города Козьмодемьянск состоит из двух зон теплоснабжения:

1-я зона – котельная «Центральная» АО «КрасЭко», теплоснабжение осуществляется для жилых, общественных, производственных зданий и объектов соцкультбыта города Козьмодемьянск;

2-я зона – биокотельная АО «КрасЭко», теплоснабжение осуществляется для жилых, общественных, производственных зданий и объектов соцкультбыта города Козьмодемьянск.

В качестве ЕТО в зонах №№1-2 города Козьмодемьянск выбрано АО «КрасЭко».

## ГЛАВА 16. Реестр проектов схемы теплоснабжения

### *16.1 Перечень мероприятий по строительству, реконструкции или техническому перевооружению и (или) модернизации источников тепловой энергии*

Актуализированной схемой теплоснабжения, запланированы следующие мероприятия по строительству, реконструкции или техническому перевооружению и (или) модернизации источников тепловой энергии:

- предлагается строительство котельной мощностью 60 Гкал/час для обеспечения нужд перспективной застройки;
- ревизия насосного оборудования существующей электростанции;
- требуются мероприятия по обеспечению антитеррористической безопасности, а также системы автоматического управления;
- модернизация оборудования ПНС-1.

### *16.2 Перечень мероприятий по строительству, реконструкции и техническому перевооружению и (или) модернизации тепловых сетей и сооружений на них*

Актуализированной схемой теплоснабжения, запланированы следующие мероприятия по строительству, реконструкции или техническому перевооружению и (или) модернизации тепловых сетей и сооружений на них:

1. В связи с износом участков тепловых сетей, необходимо провести реконструкцию тепловых сетей по мере производственной необходимости с применением энергоэффективной теплоизоляции:

- на 2023 год – 8 687,99 метров;
- на 2024 год – 8 687,99 метров;
- на 2025 год – 8 687,99 метров;
- на 2026 год – 981,53 метров;
- на 2030 год – 679,80 метров.

2. Для подключения перспективной застройки требуется строительство тепловых сетей ориентировочной протяженностью 15 950 метров.

3. Для повысительных и понизительных насосных станций требуется ревизия насосного оборудования, их замена или ремонт. Установка системы диспетчеризации и автоматического управления (узел учета, установка регуляторов давления).

4. Гидравлическая балансировка тепловой сети после перевода с открытой системы ГВС на закрытую.

5. Необходимо произвести замену участков тепловой сети, с изменением диаметров трубопроводов, а именно:

- От ТК-9а-2 до У49 – с 2Ø150 на 2Ø250 – 280 метров;
- От У49 до ТК 9а-2-2Б – с 2Ø150 на 2Ø200 – 140 метров;
- От У60 до У63 – с 2Ø80 на 2Ø125 – 60 метров;
- От У60 до У165 – с 2Ø80 на 2Ø125 – 100 метров.

6. Для повышения качества теплоснабжения здания «Ветлечебница» исключить из работы надземный старый участок от ТК-8 до ТК-8-а диаметром 86 мм протяженностью 257 метров. Включить новый участок тепловой сети от ТК-9а-1-А(1) до ТК-8-Б диаметром 87 мм протяженностью 87 метров.

*16.3 Перечень мероприятий, обеспечивающих переход от открытых систем теплоснабжения (горячего водоснабжения) на закрытые системы горячего водоснабжения*

Актуализированной схемой теплоснабжения, запланированы следующие мероприятия по переходу от открытых систем теплоснабжения на закрытые:

- выполнение гидравлического расчета тепловых сетей с учетом перехода на закрытую схему теплоснабжения с целью определения необходимости реконструкции тепловых сетей с увеличением диаметров;
- реконструкция тепловых сетей;
- оснащение потребителей, подключенных непосредственно к тепловым сетям по открытой схеме, теплообменниками ГВС;
- замена стальных трубопроводов ГВС в зданиях на полимерные трубопроводы;
- реконструкция сетей водоснабжения с перераспределением расходов воды от источников на ИТП;
- реконструкция систем водоподготовки на источниках.

## **ГЛАВА 17. Замечания и предложения к проекту схемы теплоснабжения**

### *17.1 Перечень всех замечаний и предложений, поступивших при разработке, утверждении и актуализации схемы теплоснабжения*

При разработке, утверждении и актуализации схемы теплоснабжения особые предложения не поступили.

### *17.2 Ответы разработчиков проекта схемы теплоснабжения на замечания и предложения*

При разработке, утверждении и актуализации схемы теплоснабжения особые предложения не поступили.

### *17.3 Перечень учтенных замечаний и предложений, а также реестр изменений, внесенных в разделы схемы теплоснабжения и главы обосновывающих материалов к схеме теплоснабжения*

При актуализации схемы теплоснабжения особые предложения не поступили.



## **ГЛАВА 18. Сводный том изменений, выполненных в доработанной и (или) актуализированной схеме теплоснабжения**

В актуализированной схеме теплоснабжения внесены изменения в части ввода в эксплуатацию нового источника тепловой энергии – биокотельной, ее характеристики, топливные балансы.

Актуализированы данные по котельной «Центральная»: срок проведенного кап. ремонта котлов, срок поверки счетчиков, показатели балансов тепловой нагрузки, показатели топливных балансов.

Были отредактированы данные в части основного, резервного и аварийного топлива, а также расходов топлива – электрическая энергия и щепа.

Внесены изменения о наличии общедомовых приборов учёта тепловой энергии для жилых домов.

В графической части отражены: новый источник тепловой энергии – биокотельная, новые потребители – физкультурно-спортивный комплекс и другие.